

# **Buster<sup>®</sup>**

## **OMISTAJAN KÄSIKIRJA**

***Valtuutettu Buster -jälleenmyyjäsi:***

## VASTUUVAPAUCLAUSEKE

Buster pidättää itsellään oikeuden malliston muutoksiin ja toimittamiensa veneiden malli-, väri-, varuste- ja teknisiin muutoksiin ilman eri ilmoitusta. Veneiden päämitoissa, painoissa, suorituskyvyssä ja tilavuuksissa saattaa esiintyä vaihtelua tuotantoteknisistä syistä. Veneiden vakiovarusteet saattavat vaihdella markkinoittain. Varmista veneen toimituksen sisältö Buster-jälleenmyyjältä ennen veneen luovutusta.

## ESIPUHE

Hyvä Buster-veneiden omistaja! Kiitämme sinua Busterin valinnasta ja toivotamme sinulle monia hauskoja hetkiä vesillä liikkuessasi.

Tämän käsikirjan tarkoituksena on auttaa sinua käyttämään venettäsi turvallisesti ja miellyttävästi. Käsikirja sisältää veneen ja siihen kuuluvien tai asennettujen varusteiden ja järjestelmien yksityiskohdat sekä tietoa veneen käytöstä ja hoidosta. Kehotamme sinua lukemaan käsikirjan huolellisesti ja tutustumaan veneeseesi ennen sen käyttöönottoa.

Omistajan käsikirja ei luonnollisestikaan ole merimiestaitojen tai veneilyturvallisuuden lähde. Jos Buster on ensimmäinen veneesi tai jos olet vaihtanut venetyyppiin, jota et vielä tunne, varmistu oman mukavuutesi ja turvallisuutesi takia siitä, että hankit käsittely- ja käyttökokemusta ennen kuin ryhdyt vastuulliseksi päälliköksi. Näin varmistat miellyttävän ja turvallisemman veneilyn uudella veneelläsi. Veneen myyjä, venekerhot tai kansalliset moottorivene- tai purjehtijaliitot antavat mielellään tietoja paikallisista veneilykouluista tai suosittelevat päteviä opettajia.

Varmista, että odotettavissa olevat tuuli- ja aallokko-olosuhteet vastaavat veneesi suunnittelukategoriaa ja että sinä ja miehistösi pystytte hallitsemaan venettänne kyseisissä olosuhteissa. Esimerkiksi suunnittelukategoriaa C vastaavat tuuli- ja aallokko-olot yltyvät myrskystä kovaan tuuleen, joissa on poikkeuksellisten aaltojen ja puuskien vaara. Ne ovat olosuhteita, joissa voi tyydyttävästi operoida vain pystyvä ja hyväkuntoinen miehistö, joka käyttää hyvin ylläpidettyä venettä.

Omistajan käsikirja ei ole yksityiskohtainen huolto- tai vianetsintäopas. Venettäsi koskevissa kysymyksissä ota yhteyttä Buster-jälleenmyyjään. Käytä veneen korjauksiin vain Buster-jälleenmyyjän ehdottamia yrityksiä. Veneen turvallisuusominaisuuksiin vaikuttavia muutoksia saa tehdä ainoastaan valmistajan kirjallisella luvalla. Veneen valmistaja ei vastaa muutoksista, joita se ei ole hyväksynyt. Joissain maissa veneen kuljettamiseksi vaaditaan ajokortti tai -valtuutus. Lisäksi joissain maissa on voimassa venettä tai veneilyä koskevia erityissäännöksiä.

Pida veneesi aina hyvässä kunnossa ja ota huomioon sen kuluminen vanhenemisen myötä ja kovan käytön tai väärinkäytön vuoksi. Vene voi vaurioitua merkittävästi, vaikka se olisikin vahvasti rakennettu, mikäli sitä ei käytetä asianmukaisesti. Huolimaton käyttö ei kuulu turvalliseen veneilytapaan. Mukauta aina veneen nopeus ja suunta aallokko- ja tuulilojen mukaan.

Mikäli veneesi on varustettu pelastuslautalla, lue huolella sen käyttöohjeet. Veneessä tulisi olla mukana asiaankuuluvat turvavarusteet (pelastusliivit, mela, köydet, ankkuri, sammutin, turvavaljaat jne.) veneen tyypin ja sääolosuhteiden mukaan. Tietyt varusteet ovat joissain maissa pakollisia. Miehistön tulee perehtyä kaikkien turvavarusteiden käyttöön ja toimintaan hätätilanteissa mm. veteen pudonneen pelastamiseen ja hinaamiseen. Purjehduskoulut ja -seurat järjestävät säännöllisesti pelastusharjoituksia.

Kaikkien veneessä olijoiden tulisi käyttää veneen kannella ollessaan sopivaa kellunta-asua tai pelastus- tai veneilyliiviä. Huomaa, että joissain maissa laki vaatii kansallisten säädösten mukaisen kelluntapukineen käyttöä aina veneessä oltaessa.

**MUISTATHAN SÄILYTTÄÄ KÄSIKIRJAN HUOLELLISESTI JA LUOVUTTAA SEN VENEEN MUKANA SEURAAVALLE OMISTAJALLE.**

## I Omistaja

Etu- ja sukunimi: \_\_\_\_\_

Kotikunta: \_\_\_\_\_

Hankintavuosi: \_\_\_\_\_

## II Omistaja

Etu- ja sukunimi: \_\_\_\_\_

Kotikunta: \_\_\_\_\_

Hankintavuosi: \_\_\_\_\_

## III Omistaja

Etu- ja sukunimi: \_\_\_\_\_

Kotikunta: \_\_\_\_\_

Hankintavuosi: \_\_\_\_\_

## IV Omistaja

Etu- ja sukunimi: \_\_\_\_\_

Kotikunta: \_\_\_\_\_

Hankintavuosi: \_\_\_\_\_

## V Omistaja

Etu- ja sukunimi: \_\_\_\_\_

Kotikunta: \_\_\_\_\_

Hankintavuosi: \_\_\_\_\_

## Sisällysluettelo

1	Yleistä	7
2	Määritelmät	7
3	Takuu	7
4	Ennen käyttöönottoa	8
4.1	Rekisteröinti ja vakuutus	8
4.2	Koulutus	8
5	Veneen ominaisuudet ja käyttö	8
5.1	Yleistä	8
5.2	Veneiden perustiedot	9
5.3	Suurin suositeltu henkilömäärä	11
5.4	Kuormitus	12
5.5	Moottori ja potkuri	13
5.6	Veden sisäänpääsyn estäminen ja vakavuus	13
5.6.1	Rungon ja kannen aukot	13
5.6.2	Pilssipumput ja tyhjennys	14
5.6.3	Vakaus ja kelluvuus	15
5.7	Tulipalon tai räjähdysvaaran ehkäiseminen	15
5.7.1	Moottorit ja polttoainejärjestelmät	15
5.7.2	Palontorjunta ja ennaltaehkäisy	16
5.8	Sähköjärjestelmä	17
5.8.1	Kahden akun järjestelmä (Cabin E, Magnum Pro)	18
5.9	Ohjailuominaisuudet	18
5.9.1	Suurilla nopeuksilla ajaminen	18
5.9.2	Hätäkatkaisin	19
5.9.3	Näkyvyys ohjauspaikalta	20
5.10	Oikea käyttö – muut suositukset ja ohjeet	20
5.10.1	Laidan yli putoamisen ehkäiseminen ja veneeseen uudelleen nouseminen	20
5.10.2	Pelastuslautan säilytys	20
5.10.3	Irrallisten varusteiden kiinnittäminen	20
5.10.4	Ympäristön huomioonottaminen	21
5.10.5	Ankkurointi, kiinnitys ja hinaus	21
5.10.6	Trailerikuljetus	23
6	Huolto, korjaukset ja talvisäilytys	24

## ENNEN KUIN LÄHDET...

Tutustu tähän omistajan käsikirjaan.

Tarkista aina ennen vesille lähtöä ainakin seuraavat seikat:

\* **Säätila ja ennuste**

Ota huomioon tuuli, aallokko ja näkyvyys. Ovatko veneesi suunnitteluluokka, koko ja varustus sekä päällikön ja miehistön taidot riittäviä sille vesialueelle, jolle olet lähdössä?

\* **Kuormitus**

Älä ylikuormita venettä. Jaa kuorma oikein. Älä sijoita painavia esineitä liian ylös, jotta veneen vakavuus ei heikkenisi.

\* **Matkustajat**

Varmistu, että kaikille mukanaolijoille on pelastusliivit. Sopikaa ennen lähtöä kunkin henkilön tarvittavat tehtävät matkan aikana.

\* **Polttoaine**

Tarkista, että polttoainetta on riittävästi, myös reserviä huonon sään ja yllätysten varalle. Tarkista, että polttoaine on laadultaan oikeaa.

\* **Moottori ja varusteet**

Tarkista ohjauksen, sähkölaitteiden ja akun toiminta sekä kunto. Tee moottorin ohjekirjan mukaiset päivittäiset tarkistustoimet. Tarkista muutenkin veneen merikelpoisuus: akku on ladattu, ei polttoaine- tai vesivuotoja, veneen turva- ja pelastautumisvarusteet ovat mukana. Tarkista, että pilssiveden määrä on minimissään.

\* **Tuuletus**

Huolehdi polttoainetilojen tuuleuksesta tulipalovaaran vähentämiseksi ja varmista, että tuuletuskanavat ovat auki.

\* **Tavaroiden kiinnitys**

Tarkista, että kaikki tavarat on asetettu niin, että ne pysyvät paikoillaan myös merenkäynnissä ja kovassa tuulessa.

\* **Merikartat**

Ellet kulje täysin tuttua reittiä, huolehdi, että mukana on merikarttoja riittävän laajalta alueelta.

\* **Lähtövalmistelu**

Sovi miehistön kanssa, kuka irrottaa minkäkin köyden. Tarkista, että kiinnitys- tai muut köydet eivät pääse potkuriin esimerkiksi lähdön tai saapumisen aikana.

Moottoria koskevia lisäohjeita saat sen omasta, erillisestä ohjekirjasta.

# 1 Yleistä

Omistajan käsikirja auttaa sinua tuntemaan uuden veneesi ominaisuuksia. Veneeseen asennettujen moottorin ja laitteiden omat ohjekirjat on liitetty mukaan, ja useissa kohdissa viitataan niihin. Voit tietysti täydentää käsikirjastoa myöhemmin hankittujen laitteiden ohjekirjoilla.

## 2 Määritelmät

Tässä käsikirjassa olevat varoitukset ja huomautukset määritellään seuraavasti:

<b>VAARA!</b>	Merkitsee, että on olemassa vakava vaaratekijä, joka johtaa suurella todennäköisyydellä kuolemaan tai pysyvään vammautumiseen, ellei asianmukaisesti varokeinoihin ryhdytä.
<b>VAROITUS!</b>	Merkitsee, että on olemassa vaaratekijä, joka voi johtaa loukkaantumiseen tai kuolemaan, ellei asianmukaisesti varokeinoihin ryhdytä.
<b>HUOM!</b>	Merkitsee muistutusta turvalliseen toimintatavasta tai kiinnittää huomiota vaaralliseen toimintatapaan, joka voi johtaa loukkaantumiseen tai veneen tai sen osien vaurioitumiseen.

Käsikirjassa on käytetty SI-järjestelmän mukaisia yksikköjä. Joissain tapauksissa muita yksikköjä on lisätty sulkuihin. Poikkeuksena tästä on tuulen nopeus, joka huvivenedirektiivissäkin esitetään boforeina.

## 3 Takuu

Veneellä ja siihen veistämöllä asennetuilla varusteilla on erillisten takuehtojen mukainen takuu. Moottorin, trimmitasojen, kompassin, mahdollisten navigointilaitteiden ja muiden jälkiasennettujen laitteiden takuista vastaavat suoraan kyseisten laitteiden valmistajat. Näiden laitteiden erilliset takuukirjat tulevat veneen mukana. Veneen takuuasioissa pyydämme ottamaan yhteyttä Buster-jälleenmyyjääsi.

## **4 Ennen käyttöönottoa**

### **4.1 Rekisteröinti ja vakuutus**

Joissain maissa veneesi kaltaisen venetyypin rekisteröinti on pakollista, ja veneen käyttäjältä saatetaan vaatia tietty pätevyys ja/tai riittävä ikä. Ennen veneen käyttöönottoa varmista, tuleeko vene rekisteröidä, sekä muut viranomaisvaatimukset veneilyä valvovalta viranomaiselta. Venevakuutus voi korvata vesillä tai kuljetuksen ja telakoinnin aikana sattuvan vahingon. Varmista erikseen vakuutusturva venettä nostettaessa. Vakuutuksella on myös välillinen vaikutus turvallisuuteen vesillä: vakavan haverin sattuessa voit keskittyä ennen kaikkea ihmisten pelastamiseen. Tarkempia tietoja eri vakuutusvaihtoehdoista antavat vakuutusyhtiöt.

### **4.2 Koulutus**

Veneen turvallinen operointi vaatii harjoittelua ja koulutusta. Veneilyä käsittelevää kirjallisuutta on runsaasti, ja navigointikursseja järjestävät erilaiset veneilyliitot ja seurat. Kurssit ja kirjallisuus antavat hyvän pohjan taidoillesi, mutta varmuus veneen käsittelyssä, navigoinnissa, kiinnittämisessä ja ankkuroinnissa saavutetaan vasta pitkän käytännön harjoittelun jälkeen.

## **5 Veneen ominaisuudet ja käyttö**

### **5.1 Yleistä**

Omistajan käsikirjan tarkoituksena ei ole olla täydellinen huolto-opas tai korjauskirja, vaan opastaa käyttäjää tuntemaan uuden veneensä ominaisuudet ja käyttämään venettä sopivalla tavalla.



## 5.2 Veneiden perustiedot

Buster-veneiden perustiedot ovat seuraavat:

Tyyppi	Suunnitteluluokka	Suurin sallittu kuormitus valmistajan kilvessä, kg (henkilö- ja lastipaino)	Suurin sallittu kokonaiskuormitus, kg (sisältää moottorin)
Buster Magnum M5	C	720	1040
Buster Magnum Pro	C	720	1040
Buster SuperMagnum	C	720	1040
Buster Magnum	C	895	1208
Buster Magnum E	C	795	1108
Buster Cabin E	C	855 (1-kone) 650 (2-kone)	1168
Buster XXL	C	555	685
Buster XXLe	C	750	1011
Buster XL ja XL Pro	C	695	955
Buster X	C	535	725
Buster Le	C	515	664
Buster Lx	C	475	637
Buster L1, L2	C	515	677
Buster M2 ja Mcc	C	400	525
Buster S, S1 ja Scc	C	430	554
Buster Mini	D	285	345

Katso myös kohta 5.4 Kuormitus

**Suunnitteluluokat:**

Suunnitteluluokilla tarkoitetaan seuraavaa:

**Suunnitteluluokka C:** Vene on suunniteltu käytettäväksi olosuhteissa, joissa tuulen voimakkuus on enintään 6 boforia (n. 14 m/s) ja aallokko sen mukainen (merkitsevä aallonkorkeus enintään 2 m, satunnaiset suurimmat aallot 4 m). Tällaisia olosuhteita voidaan kohdata avoimilla järvilla, jokisuistoissa ja kohtuullisissa sääoloissa rannikkovesillä.

**Suunnitteluluokka D:** Vene on suunniteltu käytettäväksi olosuhteissa, joissa tuulen voimakkuus on enintään 4 boforia (n. 8 m/s) ja aallokko sen mukainen (merkitsevä aallonkorkeus enintään 0,3 m, satunnaiset suurimmat aallot 0,5 m). Tällaisia olosuhteita voidaan kohdata suojaisilla sisävesillä ja hyvällä säällä rannikkovesillä.

**HUOM!** Merkitsevä aallonkorkeus on aallokon korkeimman kolmanneksen keskiarvokorkeus, mikä suunnilleen vastaa kokeneen havainnoijan arvioimaa aallonkorkeutta. Jotkut yksittäiset aallot ovat kaksi kertaa tätä korkeampia.

**Päämitat ja kapasiteetit:**

Veneen pituus, leveys, syväys, kokonaispaino, polttoainetankin tilavuus jne. on esitetty liitteessä 2. "Tekniset erittelyt".

**Valmistajan kilpi:**

Veneeseen ohjauspaikan lähistölle kiinnitettyssä valmistajan kilvessä on annettu osa edellä mainituista tiedoista. Täydentävät selvitykset on annettu tämän käsikirjan asianomaisissa kohdissa.

## 5.3 Suurin suositeltu henkilömäärä

Veneiden istumapaikat on esitetty liitteessä 1, kuvassa 1.

Veneiden suurimmat sallitut henkilömäärät ovat seuraavat:

Tyyppi	Henkilömäärä
Buster Magnum M5	8
Buster Magnum Pro	6
Buster SuperMagnum	7
Buster Magnum	8
Buster Magnum E	8
Buster Cabin E	8
Buster XXL	7
Buster XXLe	7
Buster XL ja XL Pro	7
Buster X	7
Buster Le	6
Buster L1, L2 ja Lx	6
Buster M2 ja Mcc	5
Buster S, S1 ja Scc	4
Buster Mini	3

### **VAROITUS!**

Älä ylitä suurinta sallittua henkilömäärää. Veneessä olevien henkilöiden lukumäärästä riippumatta henkilöiden ja varusteiden kokonaispaino ei saa koskaan ylittää suurinta sallittua kuormitusta (katso kohdat 5.2 ja 5.4). Käytä aina veneessä olevia istuimia tai istumapaikkoja.

## 5.4 Kuormitus

Katso Buster-veneiden suurin sallittu kuormitus kohdasta 5.2 Veneiden perustiedot.

Aikuisen henkilön painoksi katsotaan 75 kg ja lapsen painoksi 37,5 kg.

Vene:	Kannettavissa säiliöissä olevien nesteiden yhteispaino, kg	Kiinteissä säiliöissä olevien kulutettavien nesteiden kokonaispaino, kg	Perusvarusteet, kg	Pelastuslautta, ja/tai muu kuorma, kg
Buster Magnum M5		185	18	100
Buster Magnum Pro		185	18	250
Buster SuperMagnum		185	18	175
Buster Magnum		125	20	275
Buster Magnum E		180	16	180
Buster Cabin E		180	20	200 (1-kone)/ 300 (2-kone)
Buster XXL		130	20	30
Buster XXLe		128	14	211
Buster XL		74	12	160
Buster XL Pro		74	12	160
Buster X		75	10	15
Buster Lx		40	10	15
Buster Le		40	10	15
Buster L1 ja L2	40		10	15
Buster M2 ja Mcc	30		10	15
Buster S, S1 ja Scc	35		10	100
Buster Mini	20		10	30

Suurin sallittu kuormitus sisältää vain edellä mainitut. Mikäli vene on varustettu apumoottorilla tai muilla lisävarusteilla, niiden painot lasketaan kuormituspainoksi.

### VAROITUS:

Kuormatessasi venettä älä koskaan ylitä valmistajan kilvessä mainittua suurinta sallittua kuormitusta. Lastaa vene aina huolellisesti ja jaa kuorma niin, että suunnittelutrimmi säilyy mahdollisimman tarkasti (tasaköli). Älä sijoita suuria massoja korkealle.

## 5.5 Moottori ja potkuri

Buster-veneiden suurimmat sallitut moottoritehot ovat seuraavat:

Tyyppi	kW	Hv
Buster Magnum M5	261	350
Buster Magnum Pro	184	250
Buster SuperMagnum	221	300
Buster Cabin E	184	250
Buster Magnum	166	225
Buster Magnum E	166	225
Buster XXLe	131	175
Buster XXL	111	150
Buster XL ja XL Pro	96	130
Buster X	52	70
Buster Le	52	70
Buster Lx	45	60
Buster L1 ja L2	37	50
Buster M2 ja Mcc	29	40
Buster S, S1 ja Scc	23	30
Buster Mini	6	8

Noudata moottorin asennuksessa ja potkurin valinnassa moottorin valmistajan ohjeita. Katso suurin sallittu perämoottorin paino veneen valmistajan kilvestä.

## 5.6 Veden sisäänpääsyn estäminen ja vakavuus

### 5.6.1 Rungon ja kannen aukot

**Läpivientien ja niiden tulppien sekä sulkuventtiilien sijainnit on esitetty liitteessä 1, kuvassa 2.**

Bustereissa Magnum M5, Magnum Pro, Magnum, SuperMagnum, XXL, XL, XL Pro ja X on sadeveden tyhjentävästä avotilasta kaksi tyhjennysaukkoa. Bustereissa XXLe, Le, Lx, L1, L2, M2, Mcc, S, S1 ja Scc on yksi tyhjennysaukko. Buster Cabin E:ssä on kaksi tyhjennysaukkoa sekä etu- että taka-avotilassa. Buster Magnum E on kannellinen vene, jonka avotila tyhjenee takapenkin alla olevien kanavien kautta peräkannelle ja siitä veneen ulkopuolelle.

Buster-veneissä Cabin E, XXLe ja Le sulkulaitteena käytetään venttiiliä. Buster Cabin E:n keulassa olevassa avotilassa ei ole sulkuventtiileitä; lattiataso on niin korkealla, ettei se joudu normaalikäytössä vedenpinnan tasolle. Buster Minissä käytetään Easy Bail -tyhjennysventtiiliä. Muissa Bustereissa sulkulaite on irrotettava sulkutulppa.

Tyhjennysaukot tulee sulkea, jos venettä kuormitettaessa havaitaan, että aukoista valuu vettä veneen avotilaan päin. Muissa tilanteissa tyhjennysaukot tulee pitää avoimena. Poista säännöllisesti tyhjennysaukoihin kertyneet roskat tukkeutumisen estämiseksi. Buster M2:n ja Mcc:n avotila on sadevesityhjenevä ainoastaan kuormittamattomana, ja tyhjennysaukko on suljettava aina veneeseen astuttaessa. Buster Minissä vesi valuu avotilasta pilssiin, mistä vesi poistetaan äyskärillä tai dynaamisella tyhjennyksellä (katso 5.6.2 ”Pilssipumput ja tyhjennys”).

Kaikissa Bustereissa, paitsi Minissä, on peräpeilin alakulmassa kiinniruvattava perätulppa, jonka kautta vene voidaan tyhjentää telakoituna tai trailerilla.

## 5.6.2 Pilssipumput ja tyhjennys

### **Tyhjennyslaitteiden sijainnit on esitetty liitteessä 1, kuvassa 2.**

Pilssipumput tai imuletkujen päät on sijoitettu niin lähelle pohjalevyä kuin on käytännössä mahdollista. Tästä huolimatta on luonnollista, että pilssissä on pieni määrä vettä, jota pilssipumppu ei pysty poistamaan.

Bustereihin Magnum M5, Magnum Pro, SuperMagnum, Magnum, Magnum E, Cabin E, XXL ja S on asennettu yksi käsikäyttöinen pilssipumppu. Pilssipumpun tyhjennyskapasiteetti on Magnum M5:ssä, Magnum Prossa, SuperMagnumissa, Magnumissa, Magnum E:ssä, Cabin E:ssä, XXL:ssä, XXLLe:ssä 22 l/min ja S:ssä 18 l/min, kun pumppua käytetään nopeudella 45 krt/min. Pilssipumpun irtovipu on sijoitettu pumpun viereen muovipidikkeeseen, tai käyttövipu voidaan vetää ulos kannen sivusta.

Bustereihin Magnum M5, Magnum Pro, SuperMagnum, Magnum, Magnum E, Cabin E, XXL, XXLLe, XL, XL Pro, X, Le, Lx, L1, L2, M2, Mcc, S1 ja Scc on asennettu sähköinen automaattipilssipumppu. Se tyhjentää pilssiin kertyneen veden, kun pinta-anturi havaitsee pilssissä vettä. Sähköisen pilssipumpun tyhjennyskapasiteetti on noin 38 l/min. Automaattipilssipumppu on aina valmiustilassa, kun akku on kiinniketty riippumatta päävirtakytkimen asennosta. Automaattipilssipumppu käynnistyy, kun anturi on ollut täysin upoksissa 10 sekuntia, ja sammuu, kun anturi on ollut kuivilla yli 2 sekuntia. Pumppua voi käyttää myös pakolla ohjauspulpetilla sijaitsevasta kytkimestä.

Kaikissa malleissa sähköisen pilssipumpun käyttökytkin on varustettu indikaatiovalolla, jolla voidaan todeta pilssipumpun toiminta. Valo sytty aina kun pumppu pyörii. Mikäli valo ei syty, tulee tarkistaa pilssipumpun sulake ja muuten varmistaa pumpun toiminta.

Sekä sähköisen että käsikäyttöisen pilssipumpun imupää tulee tarkastaa ja puhdistaa mahdollisista roskista säännöllisesti. Pumppuun pääsee käsiksi moottorikaivossa olevan huoltoluukun kautta. Cabin E:ssä pumppuun pääsee käsiksi uimatason huoltoluukun kautta.

Buster Minissä ei ole pumppua, vaan vene on tyhjennettävä tyhjennyslaitteella (Easy Bail) tai äyskärillä. Tyhjennyslaite toimii veden virtauksella: kun vene kulkee liu’ussa, avaa takapenkille sijoitetulla vivulla venttiili, joka päästää pilssiveden alipainekammion kautta pois veneestä. Vaihtoehtoisesti veneen voi tyhjentää myös tyhjennyslaitteella kuivalla maalla, mutta ei paikallaan kelluvasta tai hiljaa kulkevasta veneestä.

- VAROITUS!** Pilssipumppujärjestelmää ei ole suunniteltu karilleajosta tai muusta vauriosta aiheutuvan vuodon hallintaan.
- HUOM!** Tarkista pilssipumpun toimivuus säännöllisin väliajoin. Puhdista pumpun imuaukko.
- HUOM!** Omistajan tai käyttäjän vastuulla on vähintään yhden ämpärin tai äyskärin pitäminen mukana veneessä. Se on kiinnitettävä veneeseen esim. narulla häviämisen estämiseksi.

### 5.6.3 Vakaus ja kelluvuus

Buster-veneiden vakavuus on erinomainen runkomuodon ja painon sijoittumisen ansiosta. Muista kuitenkin, että suuret murtuvat aallot ovat aina merkittävä vaara veneen vakavuudelle.

Huomaa, että veneesi vakavuus heikkenee minkä tahansa korkealle lisätyn painon vaikutuksesta, mistä voi aiheutua jopa veneen kaatumisvaara. Hyttiveneissä katolle kuormaaminen on ehdottomasti kielletty. Kaikki muutokset massojen sijoittelussa voivat vaikuttaa huomattavasti veneesi vakavuuteen, trimmiin ja suorituskykyyn. Ota yhteyttä veneen jälleenmyyjään, jos suunnittelet tällaisia muutoksia.

Pilssissä olevan veden määrä tulee pitää minimissä, koska veneessä oleva vapaasti liikkuva vesi heikentää aina veneen vakavuutta.


Ota huomioon, että veneen vakavuus voi heiketä hinauksessa tai hinattaessa.

Busterit XL, XL Pro, XLe, X, Le, Lx, L1, L2, M2, Mcc, S, S1, Scc ja Mini on varustettu kellukkeilla, joiden avulla vene kantaa kohdassa 5.4 mainitun kuormituksen, vaikka vene täytyisi vedellä. Hyttiveneiden kulkuaukot ja luukut on pidettävä suljettuna myrskysisellä kelillä veneen vedellä täyttymisen ehkäisemiseksi.

## 5.7 Tulipalon tai räjähdysvaaran ehkäiseminen

### 5.7.1 Moottorit ja polttoainejärjestelmät

Bustereissa Magnum M5, Magnum Pro, SuperMagnum, Magnum, Magnum E, Cabin E, XXL, XXLLe, XL, XL Pro, X, Le ja Lx on kiinteä polttoainesäiliö, joka on asennettu pilssiin noin 1 metrin päähän peräpeleistä. Bustereissa L1, L2, M2, Mcc, S, S1, Scc ja Mini käytetään irtosäiliöitä. Ennen tankkauksen aloittamista sammuta moottori sekä savukkeet ja muu avotuli. Älä käytä mitään sähkölaitteita.

Kiinteäsäiliöisissä veneissä polttoaineen täyttöaukko (  ) sijaitsee veneen oikeanpuoleisella peräkannella. Bustereissa Magnum E, Cabin E, X ja Lx täyttöhela on näkyvillä, ja muissa veneissä se on lukittavan köysiboksin kannen alla. Irtosäiliö tulee nostaa pois veneestä täyten ajaksi, jotta polttoainetta ei joutuisi pilssiin mahdollisessa ylitäytössä.

Kun tankkaat huoltoasemalla, älä käytä muovisuppiloa, joka estää täyttöpistoolin ja täyttöhelan välisen staattisen jännitteen purkautumisen. Tankin täyten jälkeen tarkista, ettei polttoainetta ole vuotanut pilssiin, ja puhdista polttoaineroiskeet heti (ks. Polttoainesäiliön tilavuus; Liite 2: Tekniset tiedot).

Bustereissa L1, L2, M2, Mcc, S, S1, Scc ja Mini irtosäiliölle on varattu paikka avotilan peräpenkin alla. Miniä lukuun ottamatta edellä mainituissa veneissä on lisäksi paikka toiselle säiliölle. Älä pidä varakanistereita tuulettamattomissa tiloissa tai irrallaan, tai mitään bensiiniä sisältäviä varusteita tiloissa, joita ei ole siihen tarkoitettu.

Tarkasta vuosittain, ettei polttoaineletkuissa ole kulumia. Polttoainejärjestelmän komponenttien sijainnit on esitetty liitteessä 3.

### 5.7.2 Palontorjunta ja ennaltaehkäisy

Buster Magnum M5, Magnum Pro, SuperMagnum, Magnum, Magnum E, Cabin E, XXL, XXLe, XL, XL Pro, X, Le, Lx, L1, L2, M2 ja Mcc on varustettu liitteen 3 mukaisella, teholuokan 32A68B jauhetäyteisellä (2 kg) käsisammuttimella. Sammutin on sijoitettu näissä veneissä keulan säilytystilaan vasemmalle sivulle, Buster Cabin E:ssä sammutin on sijoitettu ajohytissä etuosan vasemmalle sivulle ja Le -veneissä matkustajan jalkatilaan. Sammuttimen paikka on osoitettu avotilasta havaittavalla symbolitarralla.

Käsisammuttimet tulee huollattaa vuosittain. Yli kymmenen vuotta vanhoja sammuttimia ei hyväksytä ilman uutta paineastian koeponnistusta. Kun käsisammuttimia vaihdetaan, tulee tilalle hankkia sammutuskyvyllään vähintään 8A 68B -tehoinen sammutuslaite.

Varmistu siitä, että palonsammutusvälineiden luokse pääsee helposti myös silloin kun vene on kuormattu. Kerro kaikille miehistön jäsenille palontorjuntavälineiden sijainti ja neuvo niiden toiminta.

Pidä pilssi puhtaana polttoaineesta ja tarkasta mahdolliset polttoainevuodot säännöllisesti. Bensiinin haju on varma merkki polttoainevuodosta.

#### **Älä koskaan**

- tuki pääsyä turvalaitteisiin, esimerkiksi sammuttimelle ja sähköjärjestelmän päävirtakatkaisimelle ja muista avata keulatilan (sammuttimen säilytystila) mahdollinen lukko aina venettä käytettäessä
- tuki mitään veneeseen tehtyjä tuuletusaukkoja, koska ne on tarkoitettu polttoainehöyryjen tuulettamiseen
- muuta veneen sähkö- tai polttoainejärjestelmää tai salli asiantuntemattoman henkilön tehdä muutoksia mihinkään veneen järjestelmään
- irrota irtosäiliöstä polttoaineletkua moottorin käydessä esimerkiksi vaihtaaksesi säiliötä
- täytä polttoainesäiliötä tai käsittele polttoainetta moottorin käydessä
- tupakoi tai käsittele avotulta käsitellessäsi polttoainetta.



## 5.8 Sähköjärjestelmä

**Veneiden sähkölaitteiden sijainti on esitetty liitteessä 1, kuvassa 3.**

**Veneiden sähköjärjestelmien kytkentäkaaviot on esitetty liitteessä 4.**

Bustereissa S1, Sc, M2, Mcc, L1, L2, Lx, X, XL, XL Pro, XXLe, XXL, Magnum, Magnum Pro, SuperMagnum ja Magnum M5 päävirtakytkin sijaitsee takapenkin sisällä veneen vasemmalla sivulla akkukotelon kyljessä. Buster Cabin E:ssä päävirtakytkin on sijoitettu matkustamon oikeaan takakulmaan. Buster Le:ssä päävirtakytkin on sijoitettu ohjauspulpetin oikeaan reunaan. Buster Magnum E:ssä päävirtakytkin on sijoitettu ohjauspulpetin jalkaan kuljettajan vasemmalle puolelle. Päävirtakytkimessä on symbolit 0=pois kytketty, I=kytketty. Automaattinen pilssipumppu ja radion muistivirta ovat kuitenkin aina toiminnassa akun ollessa kytkettynä sähköjärjestelmään riippumatta päävirtakytkimen asennosta.

Virtapiirien sulakkeet on sijoitettu Magnum Pro:ssa akkukotelon välittömään läheisyyteen erilliseen sulaketauluun. Bustereissa S1, Sc, M2, Mcc, L1, L2, Lx ja X sulakkeet on sijoitettu akkukotelon kylkeen. Bustereissa XL, XL Pro, XXL, XXLe Magnum, Magnum M5 ja SuperMagnum akkukotelon kylkeen on asennettu päävirtasulake, pilssipumpun sulake, sekä vasemman pulpetin virtapistokkeen sulake. Näissä veneissä muut virtapiirien sulakkeet on sijoitettu kytkinpaneeliin pulpetissa. Cabin E:ssä virtapiirien sulakkeet on sijoitettu pääkytkimen kanssa samaan tauluun. Buster-veneissä käytetään automaattisulakkeita, jotka voidaan yliuormituksen tapahduttua kytkeä uudelleen toimintaan painamalla ylös ponnahtanut nuppi takaisin alas. Busterien sähköjärjestelmissä on mallista riippuen 1-3 ylimääräistä sulakkeilla varustettua virtapiiriä, joihin voi liittää jälkiasennettavia lisävarusteita. Näiden virtapiirien johtimet löytyvät kytkinpaneelin takaa ohjauspulpetista, ja johtimien tunnuksot sekä sulakkeiden nimet liitteestä 4 "Kytchentäkaaviot".

Bustereissa Magnum M5, SuperMagnum, Magnum Pro, Magnum E, Magnum, Cabin E, XXL, XXLe, XL, XL Pro ja X on erillinen 15 A:n virransyöttö mahdollisille trimmitasoille. Tämä virransyöttöjohdin on viety ohjauspulpetin taakse.

Älä vaihda sulakkeita suuremmille virroille sopiviksi äläkä asenna sähköjärjestelmään laitteita, joilla virtapiirin nimellisampeetiluku ylittyy.

**Veneiden sulakejärjestelyt on osoitettu liitteessä 1, kuvassa 5.**

Lähtiessäsi veneestä pidemmäksi aikaa katkaise virta päävirtakytkimestä. Katkaise virta myös sähköasennuksia tehtäessä. Veneen automaattipilssipumppu jää kuitenkin toimintaan, ja sen voi kytkeä pois päältä vain akun kengät irrottamalla.

Kun irrotat tai kiinnität akkuja, varo koskettamasta metallivaimella veneen alumiiniosia tai samanaikaisesti akun molempia napoja.

Lataa akkuja vain veneen moottorilla tai akulle sopivalla akkulaturilla. Lataaminen liian suurella virralla aiheuttaa akun räjähdysvaaran. Varmistu, että akku ei kiehu yli ladattaessa ja akkuhappo valu veneeseen.

- HUOM!** Älä koskaan katkaise virtaa päävirtakytkimestä moottorin käydessä laturin vaurioitumisen ehkäisemiseksi.
- HUOM!** Älä muuta veneen sähköjärjestelmää tai siihen liittyviä piirustuksia; muutokset ja huollot tulee jättää asiantuntevan venesähkötekniikon tehtäväksi.

### 5.8.1 Kahden akun järjestelmä (Cabin E, Magnum Pro)

Buster Magnum Pro ja Cabin E on varustettu joko yhden tai kahden akun sähköjärjestelmällä.

Kahden akun järjestelmässä on kaksi akkua, joista pääakku on käynnistysakku ja kulutusakku on tarkoitettu käytettäväksi, kun moottori on sammuksissa eikä latausvirtaa ole saatavilla. Kummallekin akulle on oma päävirtakytkin, joilla akut kytketään veneen sähköjärjestelmään tai irti siitä. Akku on kytkettynä pois päältä OFF-asennossa. Kun veneen moottori käynnistetään ja veneellä ajetaan, on suositeltavaa pitää kummatkin kytkimet ON-asennossa. Latausrele pitää huolta siitä, että kumpikin akku latautuu moottorin käydessä. Kun veneen sähköjärjestelmää halutaan käyttää moottori sammutettuna, kytketään käynnistysakku pois järjestelmästä kääntämällä sen päävirtakytkin asentoon OFF. Tällöin käynnistysakku pysyy varattuna, vaikka kulutusakku käytettäisiin pysähdyksen aikana tyhjäksi. Kaksoisakkujärjestelmän kytkentäkaavio on esitetty liitteessä 4.

Akkuja hankittaessa tai uusittaessa on suositeltavaa, että pääakku on tyypiltään käynnistysakku, joka kykenee tuottamaan suurta virtaa. Kulutusakkuksi suositellaan akkua, jossa on erinomainen energiatiheys ja syväpurkauksen sietokyky, kuten AGM-akuissa, geeliakuissa tai litium-ioniakuissa. Huomioi erikoisakkujen kohdalla mahdolliset erityisvaatimukset kytkentöjen, lataussäätimien ja vedeltä suojaamisen varalta.

## 5.9 Ohjailuominaisuudet

### 5.9.1 Suurilla nopeuksilla ajaminen

Älä käytä venettä, mikäli siinä on suurempi konetehto kuin valmistajan kilpeen merkitty teho.

Jos moottorissa on sähköhydraulinen rikikulman säätö (power trim), ovat perussäännöt koneen rikikulman säädössä seuraavat:

- Nostettaessa vene liukuun trimmi ajetaan aivan alas (negatiivinen asento: "keula alas").
- Kun vene on liu'ussa ja mikäli aallokko on pieni, nostetaan trimmiä ja keulaa kunnes vene alkaa laukata, potkuri menettää otteensa tai kone saapuu normaalin säätöalueen ylärajalle. Lasketaan keulaa tästä hieman niin, että ajo tuntuu stabiililta. Lokin avulla rikikulmaa voi optimoida.

- Vasta-aallokossa keulaa lasketaan alaspäin, jolloin kulku pehmenee. Myötäaallokossa ja erittäin korkeassa vasta-aallokossa keulaa nostetaan hiukan ylöspäin, jottei se sukeltaisi.
- Älä aja venettä suurella nopeudella koneen trimmin ollessa täysin negatiivisella kulmalla eli keula alhaalla, koska vene saattaa kallistella ja ohjailussa saattaa esiintyä epästabiiliutta.

Katso myös moottorin ohjekirjaa.

Perämoottori on normaalisti tarkoitettu asennettavaksi sellaiselle korkeudelle, että moottorin kavitaatiolevy on samalla korkeudella kuin veneen köli.

**VAROITUS!** Säädä rikikulmaa suurilla nopeuksilla varovaisesti, koska se muuttaa veneen käytöstä rajusti. Älä aja keula liian alhaalla, koska vene se voi aiheuttaa käytöshäiriöitä veneen kulkuominaisuuksiin.

**VAROITUS!** Ohjailtavuus täydellä nopeudella on heikentynyt. Nopeat käännökset suuressa nopeudessa voivat johtaa hallinnan menettämiseen. Hidasta vauhtia ennen jyrkkää käännöstä, tehtiin se kumpaan suuntaan tahansa.

**VAROITUS!** Aallot heikentävät veneen ohjailtavuutta ja heilauttelevat venettä. Ota tämä huomioon vähentämällä nopeutta aallokon kasvaessa.

Opettele meriteiden säännöt ja seuraa niiden antamia ohjeita sekä COLREGin vaatimuksia (kansainväliset säännöt yhteentörmäämisen ehkäisemiseksi merellä). Navigoi huolellisesti ja käytä uusia tai päivitettyjä merikarttoja.

Sovita aina nopeutesi olosuhteisiin ja ympäristöön. Ota huomioon:

- aallokko (kysy myös matkustajien mielipidettä mukavasta nopeudesta)
- omat peräaaltosi (suurimpia liukukynnyksellä, pienimpiä uppomanopeudella): noudata aallokonaiheuttamiskieltoja ja vähennä nopeutta ja peräaaltoja kohteliaisuudesta sekä oman ja muiden turvallisuuden vuoksi
- näkyvyys (saaret, sumu, sade, vasta-aurinko)
- reitin tuntemus (navigointiin tarvittava aika)
- reitin ahtaus (muut vesilläliikkuajat, melu ja peräaallot rannoilla)
- mahdolliseen pysähtymiseen ja väistöliikkeisiin tarvittava aika ja tila.

### 5.9.2 Hätäkatkaisin

Kaikki perämoottorit on varustettu hätäkatkaisimella, jonka tarkoituksena on sammuttaa moottori, jos kuljettaja putoaa veneestä tai horjahtaa paikaltaan. Kiinnitä hätäkatkaisimen lanka itseesi heti, kun olet irrottanut kiinnitysköydet. Lue tarkemmat ohjeet moottorin käsikirjasta. Varsinkin yksin ajettaessa on erittäin tärkeää, että vene pysähtyy, jos jostain syystä putoat veteen tai horjahdat veneessä. Muista kuitenkin irrottaa lanka ennen rantautumista moottorin tahattoman sammuttamisen välttämiseksi.

**VAARA!**

Pyörivä potkuri on hengenvaarallinen veteen pudonneelle tai uimarille. Käytä hätäkatkaisijaa. Sammuta moottori aina, kun uimari tai vesihiihtäjä nousee veneeseen tai oleskelee vedessä veneen lähistöllä.

### 5.9.3 Näkyvyys ohjauspaikalta

Kauniilla ja tyynellä säällä ajaminen on helppoa, kunhan järjestät riittävän myös kansainvälisten meriteiden sääntöjen (COLREG) edellyttämän tähyystyksen. Huolehdi aina siitä, että ohjauspaikalta on mahdollisimman hyvä näkyvyys:

- Sijoita matkustajat niin, että kuljettajan näkökenttä on esteetön.
- Älä aja jatkuvasti liukukynnysnopeudella, jolloin ylhäällä oleva keula haittaa näkyvyyttä eteenpäin.
- Säädä veneen asento koneen rikikulmaa (power trim) ja mahdollisia trimmitasoja hyväksi käyttäen niin, ettei keula haittaa näkyvyyttä.
- Käytä tarvittaessa tuulilasinpyyhkimiä.
- Muista katsoa taaksepäin erityisesti laivaväylillä saavuttavien alusten varalta. Ahtaalla väylällä pienempi alus väistää myös saavuttavaa alusta, mikäli tämä ei voi tilanahtauden takia suorittaa ohitusta turvallisesti.

Käytä pimeään tullen ja rajoitetun näkyvyyden (sumu, kova sade) vallitessa asianmukaisia kulkuvaloja. Jos käytössä on vain ympäri näköpiiriin näkyvä valkoinen valo, saa aluksen suurin nopeus kulkuvaloa käyttäessä olla enintään 7 solmua.

## 5.10 Oikea käyttö – muut suositukset ja ohjeet

### 5.10.1 Laidan yli putoamisen ehkäiseminen ja veneeseen uudelleen nouseminen

#### **Veneiden työkannet ja uimaportaiden sijainti on esitetty liitteessä 1, kuvassa 6.**

Veneen ollessa kulussa älä istu, seiso tai oleskele veneen muissa kuin liitteen 1, kuvassa 6 esitetyissä istumapaikoissa. Veteen pudonneen henkilön on helpointa nousta veneeseen peräpeiliin sijoitettujen uimatikkaiden avulla. Tikkaat saa käännettyä alas myös vedestä käsin.

### 5.10.2 Pelastuslautan säilytys

Buster-malleissa Cabin E, Magnum, Magnum E, SuperMagnum, Magnum M5, Magnum Pro, XXL ja XXL e on varattu paikka pelastuslautan säilyttämistä varten. Katso liite 3.

### 5.10.3 Irrallisten varusteiden kiinnittäminen

Kiinnitä kaikki painavat varusteet, esimerkiksi ankkurit, luotettavasti paikalleen ennen liikkeellelähtöä. Ilmavirta sieppaa herkästi kevyet tavarat, mikä pitää myös huomioida. Muista sulkea veneen mahdollinen väliovi liikkeelle lähdeäessä, jotta vältyttäisiin oven tahattomalta paiskautumiselta.

#### 5.10.4 Ympäristön huomioonottaminen

Suomen saaristo ja järvet ovat ainutlaatuisia, ja niiden luonnon säilyttäminen on veneilijän kunnia-asia. Vältä siis

- polttoaine- tai öljyvuotoja
- roskien tai jätteiden tyhjentämistä vesistöön tai jättämistä rannalle
- pesuaineiden tai liuottimien päästämistä veteen
- kovaa melua sekä vesillä että satamissa
- peräaaltojen tuottamista erityisesti kapeikoissa ja matalissa vesissä.

Ota huomioon paikalliset ympäristölait ja ohjesäännöt. Tutustu kansainvälisiin sääntöihin merten saastumisen ehkäisemiseksi (MARPOL) ja kunnioita niitä niin paljon kuin mahdollista.

#### 5.10.5 Ankkurointi, kiinnitys ja hinaus

**Veneen kiinnityspisteet ja hinausjärjestely on esitetty liitteessä 1, kuvassa 7.**

Kiinnitä veneesi aina suojaisaankin paikkaan huolellisesti, koska olosuhteet saattavat muuttua nopeasti. Kiinnitysköysien tulisi olla varustetut joustimilla nykäysten vaimentamiseksi. Käytä veneen kiinnittämiseen, ankkurointiin ja hinaamiseen ainoastaan liitteen 1, kuvassa 7 esitettyjä kiinnityspisteitä. Muut veneen osat eivät välttämättä kestä kiinnityksen rasituksia. Käytä riittävän suuria lepuuttajia hankautumien ehkäisemiseksi. Vältä veneen kiinnittämistä perä tuulta päin, koska suuret aallot voivat lyödä perän yli ja huomioi tässäkin mahdollinen tuulen suunnan muuttuminen esimerkiksi yön aikana.

Keulavantaassa oleva lenkki on tarkoitettu liukutelakkaa tai traileria varten. Se ei ole tarkoitettu esimerkiksi laiturikiinnityksen sivuttain suuntautuvaan vetoon. Bustereissa on karkaistu varkauksia ehkäisevä lenkki lukitusvaijeria varten, eikä sitä saa käyttää muuhun tarkoitukseen kuin veneen lukitsemiseen. Bustereissa Mini, S, S1 ja Scc lukitusvaijeri kiinnitetään trailerilenkkiin. Bustereissa M2, Mcc, L1, L2, Lx, Le, X, XL, XL Pro, XXL, XXLe, Cabin E, Magnum, Magnum E, SuperMagnum, Magnum M5 ja Magnum Pro erillinen lukituslenkki on kiinnitetty keulakanteen.

Kiinnityspisteiden lujuudet eteen- ja taaksepäin suuntautuvassa kuormituksessa on esitetty seuraavassa taulukossa. Omistajan tai käyttäjän vastuulla on varmistaa, että kiinnitys-, hinaus- ja ankkuriköydet, ankkuriketjut ja ankkurit ovat sopivia veneen tarkoitetulle käytölle. Köyden tai ketjun murtolujuus ei saa ylittää 80:tä prosenttia vastaavan kiinnityspisteiden lujuudesta. Köysien kuluminen ja solmujen aiheuttama lujuuden heikkeneminen tulee kuitenkin ottaa huomioon.

Rantautuessasi luonnonsatamaan varmistu kaikuluotaimen tai luotinarun avulla siitä, että veden syvyys on riittävä ja laske ankkuri riittävän kauaksi rannasta. Kohtuullinen pito saavutetaan, kun köyttä on 4–5 kertaa veden syvyys, ja pito paranee, mitä enemmän köyttä on ulkona. Ankkurin pito paranee myös merkittävästi, jos ensimmäiset 3–5 metriä ankkuriköydestä on painoköyttä tai kettinkä.

**VAROITUS!** Älä yritä pysäyttää raskasta venettä käsivoimin äläkä laita kättäsi tai jalkaasi veneen ja laiturin, rannan tai toisen veneen väliin. Harjoittele rantautumista hyvissä olosuhteissa ja käytä konevoimaa hillitysti mutta määrätietoisesti.

**HUOM!** Kiinnittäessäsi venettäsi ota huomioon mahdollinen tuulen ja aallokon kääntymisen, vedenpinnan nousu tai lasku, aallokko tai muiden alusten aiheuttamat aallot. Lisäohjeita saat muun muassa vakuutusyhtiöiltä..

Kun hinaat toista venettä, käytä riittävän vahvaa, kelluvaa hinausköyttä. Aloita hinaus varovaisesti, vältä nykäyksiä, äläkä ylikuormita konetta. Jos hinaat pientä jollaa, sovita hinausköyden pituus sellaiseksi, että jolla ratsastaa peräaallon myötämässä. Kapeikoissa ja suuressa aallokossa vedä jolla kuitenkin lähelle peräpeiliä, jotta sen kiemurtelu vähenisi. Kiinnitä jollassa olevat varusteet hyvin sen kaatumisen varalta. Avointen vesien aallokossa peitä jolla, jotta roiskevesi ei täyttäisi sitä.

Kun hinaat, tai jos venettäsi joudutaan hinaamaan, kiinnitä hinausköysi liitteen 1, kuvan 7 mukaisiin kiinnityspisteisiin.

**VAROITUS!** Hinausköysi on suuren jännityksen alainen. Jos se katkeaa, saattaa katkenneella päällä olla hengenvaarallinen nopeus. Käytä aina riittävän paksua köyttä äläkä asetu hinausköyden linjalle.

Tyyppi	Suurin sallittu voima eteen- ja taaksepäin
Buster Magnum Pro	20,2 kN (2060 kp)
Buster Magnum M5	20,2 kN (2060 kp)
Buster SuperMagnum	20,2 kN (2060 kp)
Buster Magnum	19 kN (1937 kp)
Buster Magnum E	19 kN (1937 kp)
Buster Cabin E	17,7 kN (1805 kp)
Buster XXL	17, 2 kN (1753 kp)
Buster XXLe	17, 2 kN (1753 kp)
Buster XL ja XL Pro	15 kN (1529 kp)
Buster X	13,1 kN (1336 kp)
Buster Le	12,8 kN (1306 kp)
Buster L1, L2 ja Lx	13,4 kN (1366 kp)
Buster M2 ja Mcc	11,9 kN (1221 kp)
Buster S, S1 ja Scc	12 kN (1221 kp)
Buster Mini	7,4 kN (755 kp)

### 5.10.6 Trailerikuljetus

Veneen paino trailerikuljetuksessa on veneen kuivapaino, johon lisätään moottorin, akun, polttoaineen, veneen lisävarusteiden ja mahdollisten matkatavaroiden painot. Myös mahdollinen pilssiveden määrä on otettava huomioon. Katso veneen laskennallinen trailerikuljetuspaino kohdasta liite 2 "Veneen tekniset tiedot".

Nostaessasi Buster-veneeseen trailerille varmistu siitä, että traileri sopii veneellesi, että tukia on riittävästi pistekuormien pienentämiseksi ja että trailerin kantavuus on riittävä veneelle, sen moottorille, varusteille, akulle, veneilyvarusteille sekä mukana olevalle polttoaineelle. Autosi rekisteriotteesta näet perävaunun suurimman sallitun kokonaispainon.

Poista veneestä ylimääräinen kuorma ja pilssivesi ennen trailerille nostamista. Säädä trailerin sivutuet niin, että köliuuet kantavat suurimman osan veneen painosta. Nosta vene trailerille ainoastaan keulavantaassa olevasta lenkistä – muut kiinnityskohtat eivät kestä veneen painoa noston aikana. Sido vene ennen varsinaista kuljetusta tiukasti kiinni traileriin varmistaen että sidontaliinat estävät veneen liikkeen sekä eteen, että taaksepäin. Suojaa veneesi laittamalla kiinnitysvöiden ja veneen väliin tarvittaessa pehmuste. Tarkista moottorin käsikirjasta, mitä ohjeita siinä annetaan trailerikuljetukselle.

Vinkki: Trailerin päällä voit tyhjentää mahdollisen jäämäveden pilssistä perätulpan kautta. Muista kiinnittää perätulppa ennen veneen laskemista trailerilta veteen.

#### **HUOM!**

Varmista, että trailerin kantavuus on riittävä veneellesi ja että vetoautollasi voi vetää sen painoista yhdistelmää, minkä varusteltu vene ja traileri muodostavat. Varmista lisäksi, että ajo-oikeutesi riittää raskaan perävaunun yhdistelmän kuljettamiseen.

#### **HUOM!**

Trailerin tulee olla lievästi aisapainoinen. Varmista, että vene on kiinnitetty riittävän tiukasti traileriin ja että veneen paino jakautuu tuille tasaisesti. Heiluva vene iskeytyy kuljetuksessa yksittäistä tukea vasten, jolloin runko voi vaurioitua.

#### **VAROITUS!**

Kantavuudeltaan riittämätön tai huonosti ylläpidetty venetraileri voi rikkoontua ajon aikana ja aiheuttaa vaaratilanteen. Varmista, että trailerin kantavuus riittää veneen lisäksi myös moottorin, polttoaineen ja varustuksen painoille.

## 6 Huolto, korjaukset ja talvisäilytys

Tietoja veneen ylläpidosta, talvisäilytyksestä, huollosta ja korjauksista löydät Internetistä osoitteesta <http://www.busterboats.com> tai lähimmältä Buster-jälleenmyyjältäsi.

Suurempien alumiinin tai pintakäsittelyn vaurioiden korjaamista voi tiedustella valtuutetuilta Buster-jälleenmyyjiltä.

Moottorin tai muiden laitteiden vioittuessa käänny ensi sijassa kyseisten laitetoimittajien puoleen.

### **HUOM!**

Monet jälkiasennukset ja muutostyöt voivat väärin tehtyinä aiheuttaa vahinkoa veneen rakenteelle, altistaa sen galvaaniselle tai spontaanille korroosiolle tai olla vaaraksi turvallisuudelle. Varmista käyttämiesi pesu- ja pintakäsittelyaineiden sekä maalien yhteensopivuus alumiinin kanssa. Ota yhteys valtuutettuun Buster-jälleenmyyjään, ennen kuin teet tai teetät esimerkiksi uusia sähkökytkentöjä, luokkuja tai läpivientejä, asennat varusteita tai yhdistät alumiiniin muita metalliseoksia.



# **Buster<sup>®</sup>**

## **ÄGARENS HANDBOK**

***Din auktoriserade Buster-återförsäljare:***

## DISCLAIMER

Buster förbehåller sig rätten att, utan föregående meddelande, ändra sitt produktutbud, inklusive båtarnas modell, färg, utrustning och tekniska specifikationer. Båtarnas dimensioner, vikt, prestanda och volym kan variera något beroende på tekniska orsaker relaterade till produktionen. Standardtillbehör kan variera beroende på marknad. Kontrollera tillsammans med din lokala Buster-återförsäljare leveransens innehåll innan du godkänner den.

## FÖRORD

Bästa ägare av en Buster-båt. Tack för att du har valt Buster! Vi hoppas att du får stor glädje av din båt.

Den här handboken är tänkt att vara till hjälp för dig så att du kan använda båten säkert och ha glädje av den på sjön. Handboken innehåller detaljerad information om båten och dess tillbehör. Den innehåller också instruktioner för hur du använder och underhåller båten på bästa sätt. Läs handboken noggrant och bekanta dig med båten innan du ger dig ut på sjön i den.

Ägarens handbok innehåller dock inte allt du behöver veta om sjömanskap och båtsäkerhet. Om denna Buster är din första båt eller om du inte är bekant med båttypen, se då till att skaffa dig tillräcklig erfarenhet av att hantera och använda båten innan du övertar ansvaret som "kapten", så att du får en säker och behaglig upplevelse i din nya båt. Din återförsäljare, lokala båtklubbar och nationella båt- och seglingsorganisationer kan förse dig med mer information om var i din närhet du kan gå kurser i sjömanskap och sjövätt eller lära dig hantera båten, och de kan även rekommendera kvalificerade instruktörer.

Kontrollera att förväntade vind- och vågförhållanden överensstämmer med båtens konstruktionskategori och att du och besättningen klarar av att navigera båten under de förhållanden som kan uppstå. Konstruktionskategori C är till exempel tänkt att klara vind- och sjöförhållanden från stormar till kraftiga vindar, med fara för ovanligt höga vågor och kraftiga vindbyar. Vid sådana förhållanden kan båten endast handhas av en lämpad och kompetent besättning, och båten måste vara välunderhållen.

Ägarhandboken är inte någon detaljerad service- eller felsökningshandbok. Kontakta din lokala Buster-återförsäljare om du har några frågor som rör din båt. Vänd dig enbart till service- och reparationsverkstäder som rekommenderas av din Buster-återförsäljare. Ändringar som kan påverka båtens säkerhetsfunktioner får bara utföras efter skriftligt tillstånd från tillverkaren. Tillverkaren tar inget ansvar för ej godkända ändringar. I en del länder krävs förarbevis eller behörighet för att köra båten, och speciella föreskrifter för båtar eller sjömanskap kan gälla.

Se alltid till att båten är i gott skick. Leta efter tecken på åldersrelaterat slitage eller tecken på slitage till följd av omfattande användning eller dåligt underhåll. Vilken båt som helst, oavsett hur robust den är, kan få allvarliga skador om den används på fel sätt. Varsam användning av båten ingår i ett ansvarsfullt och gott sjövätt. Anpassa alltid båtens hastighet och framförande till rådande vind- och andra förhållanden på sjön.

Om båten är utrustad med räddningsflotte, läser du instruktionerna för den noggrant. Båten måste vara utrustad med all den säkerhetsutrustning (flytvästar, paddlar, rep, ankare, brandsläckare, säkerhetsseklar osv.) som krävs för båttyp och väderförhållanden. I en del länder är sådan utrustning obligatorisk. Manskapat måste vara bekant med rätt användning och hantering av all säkerhetsutrustning inför en eventuell nödsituation, till exempel livräddning av en person som har fallit överbord eller bogsering. Båtskolor och båtklubbar håller regelbundet kurser i livräddning och livräddningsövningar.

Alla ombord på båten bör använda flythjälpmedel, flytvästar eller båtväst ombord. Observera att i vissa länder kanske nationella föreskrifter kräver att alla ombord alltid bär personlig flytutrustning.

**FÖRVARA DEN HÄR HANDBOKEN VÄL OCH LÄMNA ÖVER DEN TILL NÄSTA ÄGARE OM DU SÄLJER BÅTEN.**

1:a ägare

För- och efternamn: \_\_\_\_\_

Hemort: \_\_\_\_\_

Inköpsår: \_\_\_\_\_

2:a ägare

För- och efternamn: \_\_\_\_\_

Hemort: \_\_\_\_\_

Inköpsår: \_\_\_\_\_

3:e ägare

För- och efternamn: \_\_\_\_\_

Hemort: \_\_\_\_\_

Inköpsår: \_\_\_\_\_

4:e ägare

För- och efternamn: \_\_\_\_\_

Hemort: \_\_\_\_\_

Inköpsår: \_\_\_\_\_

5:e ägare

För- och efternamn: \_\_\_\_\_

Hemort: \_\_\_\_\_

Inköpsår: \_\_\_\_\_

## Innehållsförteckning

1	Allmän information	31
2	Definitioner	31
3	Garanti	31
4	Innan du använder båten	32
4.1	Registrering och försäkring	32
4.2	Utbildning	32
5	Båtens egenskaper och användning	32
5.1	Allmän information	32
5.2	Grundläggande information	33
5.3	Rekommenderat maximalt antal personer	34
5.4	Last	35
5.5	Motor och propeller	36
5.6	Stabilitet och förhindrande av vattenläckage	36
5.6.1	Öppningar i skrov och däck	36
5.6.2	Länspumpar och tömning	37
5.6.3	Stabilitet och flytförmåga	38
5.7	Förebyggande av eldsvåda och explosionsrisk	38
5.7.1	Motor och bränslesystem	38
5.7.2	Brandskydd och brandförebyggande åtgärder	39
5.8	Elsystem	40
5.8.1	System med två batterier (Cabin E och Magnum Pro)	41
5.9	Manövreringsegenskaper	41
5.9.1	Körning med hög hastighet	41
5.9.2	Nödstoppsbrytare	42
5.9.3	Sikt från förarplatsen	43
5.10	Korrekt förfarande ombord: Ytterligare rekommendationer och riktlinjer	43
5.10.1	Skydd mot man överbord och sätt att klättra tillbaka ombord	43
5.10.2	Räddningsflottens utrymme	43
5.10.3	Stuvning av flyttbar utrustning	43
5.10.4	Miljöaspekter	44
5.10.5	Ankring, förtöjning och bogsering	44
5.10.6	Trailertransport	46
6	Underhåll, reparation och förvaring	47

## INNAN DU GER DIG AV ...

Bekanta dig med den här handboken.

Kontrollera alltid följande innan du ger dig ut:

- \* **Väderförhållanden och väderprognos**  
Beakta rådande vindstyrka, vågprofil och siktförhållanden. Är båtens kategori och storlek, samt kompetensen hos befälhavaren och besättningen, lämpliga för de farvatten du är på väg till?
- \* **Last**  
Överlasta inte båten. Se till att stuva lasten korrekt med tanke på båtens balans. Tunga föremål bör placeras så lågt som möjligt med tanke på båtens stabilitet.
- \* **Antal säten**  
Kontrollera att det finns flytvästar till alla. Tilldela alla i besättningen uppgifter innan ni lägger ut.
- \* **Bränsle**  
Se till att du har tillräckligt med bränsle, och extrabränsle, för att klara ogynnsamma väderförhållanden och oväntade situationer. Kontrollera att du använder rätt bränsletyp.
- \* **Motor och utrustning**  
Kontrollera att manövreringen, elektrisk utrustning och batteriet fungerar och är i gott skick. Inspektera motorn dagligen i enlighet med handboken. Kontrollera båtens allmänna sjöduglighet: Batteriet ska vara laddat, vatten- eller bränsleläckage får inte förekomma, och båtens säkerhets- och räddningsutrustning måste finnas ombord. Töm ut allt överflödigt vatten i kölsvinet.
- \* **Ventilation**  
Se till att bränsleutrymmen är tillräckligt ventilerade så att risken för brand minskar. Kontrollera att ventilationskanalerna är fria från hinder.
- \* **Surrning av last och stuvning**  
Kontrollera att all utrustning, alla tillbehör och all packning är ordentligt stuvade, så att allt är säkrat även vid svåra förhållanden och stark vind.
- \* **Sjökort**  
Om du inte väl känner till de vatten du ska färdas i, ser du till att du har sjökort som täcker tillräckligt stort område.
- \* **Innan du lägger ut**  
Gör upp med besättningen om vilka som ska lossa förtöjningslinorna innan ni lägger ut. Se till att fångst- och andra linor inte fastnar i propellern vid avgång eller ankomst.

Motorhandboken innehåller ytterligare information och anvisningar som rör motorn.

## 1 Allmän information

Den här handboken hjälper dig att bekanta dig med din nya båts egenskaper. I handbokens olika avsnitt finns hänvisningar till motorhandboken och handböcker till all annan installerad utrustning som ingår när båten levereras. Manualer tillhörande eventuell extrautrustning som du köper kan du lägga till dessa manualer.

## 2 Definitioner

Följande varnings- och uppmärksamhetssymboler används i handboken och deras innebörder beskrivs nedan:

<b><i>FARA!</i></b>	Anger att det föreligger fara som kan orsaka dödsfall eller invaliditet om inte lämpliga försiktighetsåtgärder vidtas.
<b><i>VARNING</i></b>	Anger att det föreligger fara som kan orsaka dödsfall eller skador om inte lämpliga försiktighetsåtgärder vidtas.
<b><i>OBS!</i></b>	Används för att göra användaren medveten om att säkra handlingssätt bör vidtas eller för att varna om osäkra handlingssätt som kan leda till olycksfall eller till skador på båten eller dess komponenter.

I handboken används det internationella enhetssystemet (SI). I vissa fall kan andra enheter ha lagts till inom parentes. Vindstyrka är ett undantag från denna regel. I fritidsbåt direktivet används beaufortskalan för vindstyrka och den används också i den här handboken.

## 3 Garanti

Båten och fabriksmonterad utrustning omfattas av garanti enligt de villkor som anges i ett separat dokument. Motor, trimplan, kompass, navigeringsutrustning och annan senare installerad utrustning omfattas av den garanti som ges av utrustningens tillverkare. Båten har separata garantibevis för denna utrustning. Garanti frågor som gäller alla andra garantier ställer du till närmaste Buster-återförsäljare.

## **4 Innan du använder båten**

### **4.1 Registrering och försäkring**

I en del länder kan det vara obligatoriskt att registrera båtar av den typ du har köpt. För att använda båten måste föraren kanske ha en viss minimiålder och viss kompetens. Innan du börjar använda båten, ta reda på om den behöver registreras eller om den faller under några andra myndighetskrav. Beroende på försäkringsvillkoren kan en försäkring omfatta skada som uppstår under användning, transport och förvaring av båten. Om du avser lyfta upp båten ur vattnet, säkerställ då att ditt försäkringsbolag täcker även detta. Försäkringen har också en indirekt inverkan på sjösäkerheten: om en allvarig händelse skulle inträffa, innebär det att du kan koncentrera dig på att rädda liv i stället för egendom. Ingående information om försäkring får du av försäkringsbolaget.

### **4.2 Utbildning**

Säker hantering av båten kräver föregående träning. Det finns gott om litteratur som rör sjömanskap och båtar, och många båtklubbar och båtorganisationer anordnar förar- och navigeringskurser. Litteratur och kurser ger goda grundläggande kunskaper, men att behärska båten under färd och vid angöring och ankring samt navigering till sjöss kräver många års övning.

## **5 Båtens egenskaper och användning**

### **5.1 Allmän information**

Den här ägarhandboken är inte avsedd att vara en fullständig handbok för underhåll, service och reparation. Den kan dock hjälpa ägaren att få kunskap om båtens egenskaper och underlättar korrekt och säker användning av båten.



## 5.2 Grundläggande information

Nedan följer grundläggande information om Buster-båtar:

Typ	Konstruktions-kategori	Maximal tillåten last på märkplåt i kg (passagerare och last)	Maximal tillåten totalvikt i kg (inklusive motorn)
Buster Magnum M5	C	720	1040
Buster Magnum Pro	C	720	1040
Buster SuperMagnum	C	720	1040
Buster Magnum	C	895	1208
Buster Magnum E	C	795	1108
Buster Cabin E	C	855 (en motor) 650 (dubbla motorer)	1168
Buster XXL	C	555	685
Buster XXLe	C	750	1011
Buster XL och XL Pro	C	695	955
Buster X	C	535	725
Buster Le	C	515	664
Buster Lx	C	475	637
Buster L1, L2	C	515	677
Buster M2 och Mcc	C	400	525
Buster S, S1 och Scc	C	430	554
Buster Mini	D	285	345

Se även avsnitt 5.4 Last

### Konstruktionskategorier:

Konstruktionskategorierna är som följer:

**Konstruktionskategori C:** Båten har konstruerats för färd under förhållanden med vindstyrkor på upp till 6 beaufort (ca 14 meter per sekund), betydande våghöjd om 2 m eller mer vid en tillfällig högsta våghöjd av 4 m. Sådana förhållanden kan råda under färd på stora sjöar eller fjordar och på kustnära vatten under måttliga väderförhållanden.

**Konstruktionskategori D** Båten har konstruerats för färd under förhållanden med vindstyrkor på upp till 4 beaufort (ca 8 meter per sekund), betydande våghöjd om 0,3 m eller mer vid en tillfällig högsta våghöjd av 0,5 m. Sådana förhållanden kan råda under färd på skyddat belägna sjöar eller floder och kustnära vatten vid goda väderförhållanden.

### OBS!

Den betydande våghöjden är medelhöjden för den högsta tredjedelen av vågprofilen, vilket ungefär motsvarar den våghöjd som en erfaren observatör gör av sjögången. Enstaka vågor kan vara dubbelt så höga.

### Huvuddimensioner och kapacitet:

Båtens mått – längd, bredd, djupgående, bruttovikt och bränsletankvolym anges i bilaga 2 (Tekniska specifikationer).

### Tillverkarens skylt:

Tillverkarens skylt, som sitter nära styrpulpeten, innehåller en del av den informationen som anges ovan. Ingående information utöver den som finns på skylten anges i respektive avsnitt i den här handboken.

## 5.3 Rekommenderat maximalt antal personer

### Båtarnas sittplatser anges i bilaga 1, bild 1.

Maximalt antal tillåtna passagerare är som följer:

Typ	Antal säten
Buster Magnum M5	8
Buster Magnum Pro	6
Buster SuperMagnum	7
Buster Magnum	8
Buster Magnum E	8
Buster Cabin E	8
Buster XXL	7
Buster XXLe	7
Buster XL och XL Pro	7
Buster X	7
Buster Le	6
Buster L1, L2 och Lx	6
Buster M2 och Mcc	5
Buster S, S1 och Scc	4
Buster Mini	3

### **VARNING**

Överskrid aldrig det maximala antalet tillåtna personer. Oavsett det faktiska antalet personer ombord får den sammanlagda totalvikten för besättning, passagerare och utrustning aldrig överskrida den högsta tillåtna bruttolasten (se avsnitt 5.2 och 5.4). Använd alltid sittplatserna i båten.

## 5.4 Last

Se avsnitt 5.2 (Grundläggande information) för maximalt tillåten last på Buster-båtar.

En vuxen person beräknas väga 75 kg och ett barn 37.5 kg.

Båt	Total vikt för bränsle och andra vätskor i flyttbara tankar (kg)	Total vikt för bränsle och andra vätskor i fasta tankar (kg)	Basutrustning (kg)	Livbåt och/eller annan last, kg
Buster Magnum M5		185	18	100
Buster Magnum Pro		185	18	250
Buster SuperMagnum		185	18	175
Buster Magnum		125	20	275
Buster Magnum E		180	16	180
Buster Cabin E		180	20	200 (en motor) 300 (dubbla motorer)
Buster XXL		130	20	30
Buster XXLLe		128	14	211
Buster XL		74	12	160
Buster XL Pro		74	12	160
Buster X		75	10	15
Buster Lx		40	10	15
Buster Le		40	10	15
Buster L1 och L2	40		10	15
Buster M2 och Mcc	30		10	15
Buster S, S1 och Scc	35		10	100
Buster Mini	20		10	30

Den maximalt tillåtna lasten innefattar bara vikterna som anges ovan. Om båten är utrustad med en extra motor eller andra tillbehör betraktas vikten för dessa som vanlig last.

### **VARNING!**

Överskrid aldrig den rekommenderade maxlast som finns angiven på båtens märkplåt. Lasta alltid båten noggrant och fördela lasten jämnt så att båtens balans bevaras (jämn köl). Undvik att placera tunga föremål högt upp.

## 5.5 Motor och propeller

Maximalt tillåten motorkraft på Buster-båtar är som följer:

Typ	kW	hk
Buster Magnum M5	261	350
Buster Magnum Pro	184	250
Buster SuperMagnum	221	300
Buster Cabin E	184	250
Buster Magnum	166	225
Buster Magnum E	166	225
Buster XXLe	131	175
Buster XXL	111	150
Buster XL och XL Pro	96	130
Buster X	52	70
Buster Le	52	70
Buster Lx	45	60
Buster L1 och L2	37	50
Buster M2 och Mcc	29	40
Buster S, S1 och Scc	23	30
Buster Mini	6	8

Följ tillverkarens och återförsäljarens anvisningar vid installation av motorn och val av propeller. Maximalt tillåten motorvikt anges på konstruktörsplattan.

## 5.6 Stabilitet och förhindrande av vattenläckage

### 5.6.1 Öppningar i skrov och däck

**Hylsorna finns beskrivna i detalj i bilaga 1, bild 2, tillsammans med placeringen av tappar och stoppkranar.**

Buster-modellerna Magnum M5, Magnum Pro, Magnum, SuperMagnum, XXL, XL, XL Pro och X har två hål i styrpulpeten för dränering av regnvatten. Buster XXLe, Le, Lx, L1, L2, M2, Mcc, S, S1 och Scc har ett dräneringshål. Buster Cabin E har två dräneringshål i fören och två i aktern. Buster Magnum E är en täckt båt. Vatten dräneras från styrpulpeten via kanaler under det bakre sätet till akterdäcket för avrinning från båten.

Ventiler används på Buster Cabin, E, XXLe och Le. Styrpulpeten i fören på Buster Cabin E har inga stoppkranar eftersom golvnivån ligger så högt att den under normala förhållanden aldrig kommer under vattenlinjen. Buster Mini använder Easy Bail-ventiler. Andra Buster-modeller använder löstagbara stanspluggar.

Dräneringshålen måste tätas om båten tar in vatten när den lastas. Under alla andra förhållanden måste öppningarna vara öppna. Se till att regelbundet ta bort allt skräp från dräneringshålen så att dessa inte täpps till. Styrpulpeten på Buster M2 och Mcc möjliggör endast för regnvatten att rinna av när båtarna inte är lastade. Dräneringshålen måste alltid vara tillslutna när båten bordas. På Buster Mini rinner vattnet från styrpulpeten till kölsvinet, där det töms med hjälp av ett öskar eller via ett dynamiskt dränage (se avsnitt 5.6.2 (Länspumpar och tömning)).

Alla Buster-modeller (förutom Mini) har ett skruvlock i tvärpostens bottenhörn som kan skruvas loss i syfte att dränera båten när denna ligger i docka eller på en trailer.

## 5.6.2 Länspumpar och tömning

### **Dräneringsutrustningens placering anges i bilaga 1, bild 2.**

Länspumparna eller sugslangsöppningar är placerade så nära bottenplåten som möjligt. Det är dock naturligt att det finns en liten mängd vatten kvar i kölsvinet som länspumpen inte kan få bort.

Buster-modellerna Magnum M5, Magnum Pro, SuperMagnum, Magnum, Magnum E, Cabin E, XXL och S är utrustade med en enda manuell länspump. När länspumpen används med en hastighet av 45 varv per minut, uppgår dräneringskapaciteten för Magnum M5, Magnum Pro, SuperMagnum, Magnum, Magnum E, Cabin E, XXL och XXL till 22 l/min, och för S till 18 l/min. Länspumpens löstagbara handtag finns placerat i en plasthållare intill pumpen. Handtaget kan också dras ut från sidan på däck.

Buster Magnum M5, Magnum Pro, SuperMagnum, Magnum, Magnum E, Cabin E, XXL, XXLe, XL, XL Pro, X, Le, Lx, L1, L2, M2, Mcc, S1 och Scc är utrustade med automatiska, elektriska länspumpar. Den automatiska länspumpen tömmer vatten från kölsvinet när ytgivaren upptäcker vatten. Den elektriska länspumpens kapacitet är cirka 38 liter per minut. Den automatiska länspumpen befinner sig hela tiden i standby-läge när batteriet är anslutet, oavsett huvudströmbrytarens läge. Den automatiska länspumpen startas när givaren har varit helt nedsänkt i vatten i tio sekunder. Den avaktiveras när givaren har varit torr i mer än två sekunder. Pumpen kan även aktiveras manuellt med hjälp av en strömbrytare på styrpulpeten.

På alla modeller är strömbrytaren för aktivering av den elektriska länspumpen utrustad med en lampa som anger att pumpen körs. Lampan lyser när pumpen körs. Om lampan inte tänds bör du kontrollera länspumpens säkring och inspektera pumpen.

Du bör regelbundet kontrollera både de elektriska och de manuella länspumparnas sugöppningar och rengöra dem från skräp. Det går att komma åt pumpen via serviceluckan i motorbrunnen. Det går att komma åt Cabin E-modellens pump via serviceluckan i badplattformen.

Buster Mini har ingen pump. Båten bör dräneras med hjälp av dräneringsutrustning (Easy Bail) eller ett öskar. Dräneringsutrustning arbetar med hjälp av vattenströmmar: när båten glider plant, öppna ventilen via spaken under bakre bänk för att tömma länsvattnet via lågtryckskammaren. Båten kan också dräneras med hjälp av dräneringsutrustning när den är på land, men den får inte dräneras när den flyter stillaliggande eller rör sig långsamt.

- VARNING!** Länspumpsystemet är inte dimensionerat för att klara av läckor som orsakats av grundstötning eller av någon annan skada på konstruktionen.
- OBS!** Kontrollera regelbundet att länspumpen fungerar. Rengör pumpens sugslang.
- OBS!** Ägare eller förare bär ansvar för att säkerställa att minst en hink eller ett öskar finns ombord. Dessa måste fästas vid båten med hjälp av ett rep i syfte att undvika att de går förlorade.

### 5.6.3 Stabilitet och flytförmåga

Stabiliteten hos Buster-båtar är utmärkt tack vare båtarnas skrovform och fördelning av vikter. Du bör dock tänka på att stora brytande vågor alltid påverkar båtens stabilitet.

Tänk också på att all last som placeras ovanför däcknivån försämrar båtens stabilitet, vilket kan orsaka att båten kantrar. Det är strängt förbjudet att placera laster ovanpå taket på en båt med hytt. Alla förändringar av viktfordelningen påverkar avsevärt båtens stabilitet, trimning och prestanda. Om du planerar att göra en sådan förändring, kontakta din Buster-återförsäljare.

Mängden vatten i kölsvinet ska alltid vara så liten som möjligt eftersom vatten som rör sig fritt alltid försämrar stabiliteten.

Tänk också på att båtens stabilitet kan försämras om denna bogseras eller bogseras.

Buster-modellerna XL, XL Pro, XLe, X, Le, Lx, L1, L2, M2, Mcc, S, S1, Scc och Mini är utrustade med flytkroppar möjliggör för båten att bära den last som anges i avsnitt 5.4 även om båten är fylld med vatten. Landgångar och luckor på hyttförsedda båtar bör hållas stängda vid stormiga väderförhållanden i syfte att förebygga att båten tar in vatten.

## 5.7 Förebyggande av eldsvåda och explosionsrisk

### 5.7.1 Motor och bränslesystem

Buster-modellerna Magnum M5, Magnum Pro, SuperMagnum, Magnum, Magnum E, Cabin E, XXL, XXLe, XL, XL Pro, X, Le och Lx har en fast bränsletank installerad i kölsvinet ungefär en meter från akterspegeln. Buster-modellerna L1, L2, M2, Mcc, S, S1, Scc och Mini har löstagbara bränsletankar. Stäng av motorn och släck all öppen eld, cigaretter, pipor o.s.v. innan du fyller på bränsle i tanken. Använd ingen elektrisk utrustning medan du fyller tanken.

På modeller som har fast bränsletank sitter tanklocket (🔒) till höger på akterdäck. Buster-modellerna Magnum E, Cabin E, X och Lx har synliga påfyllnadshål. Andra Buster-modeller har påfyllningsöppningen placerad under höljet till ett låsbart repfack. Löstagbara tankar måste tas bort från båten innan de fylls så att spillt bränsle inte hamnar i kölsvinet om tanken skulle överfyllas.

Om du fyller på bränsle vid en mack, ska du inte använda en platstratt som förhindrar förekomsten av statiska urladdningar mellan pistolen och påfyllningsöppningen. När tanken är fylld kontrollerar du att inget bränsle har läckt ut i kölsvinet. Torka omedelbart upp eventuellt spill! (Se bränsletankens volym i bilaga 2: Tekniska specifikationer).

Buster-modellerna L1, L2, M2, Mcc, S, S1, Scc och Mini har plats för en löstagbar bränsletank under styrpulpetsens akterbänk. Alla förutnämnda båtar förutom Buster Mini har också utrymme för en andra bränsletank. Förvara inte reservdunkar i oventilerade utrymmen eller lösa i båten. Utrustning som innehåller bränsle får endast förvaras i utrymmen som är avsedda för detta ändamål.

Kontrollera bränsleledningarnas skick årligen. Placeringen av bränslesystemets olika delar anges i bilaga 3.

### 5.7.2 Brandskydd och brandförebyggande åtgärder

Buster Magnum M5, Magnum Pro, SuperMagnum, Magnum, Magnum E, Cabin E, XXL, XXL<sub>e</sub>, XL, XL Pro, X, Le, Lx, L1, L2, M2 och Mcc är utrustade med en tvåkilos pulversläckare med effektkategori 32A68B enligt beskrivningen i bilaga 3. På dessa båtar är brandsläckaren placerad till vänster i förens stuvfack. I Buster Cabin E är brandsläckaren placerad på den täckta styrpulpetsens främre vänstra sida. På Buster Le-båtar sitter brandsläckaren vid passagerarens fötter. Brandsläckaren plats anges med en synlig symbol i sittbrunnen.

Alla brandsläckare bör inspekteras årligen. Brandsläckare som är över 10 år gamla måste också genomgå en provtrycksbelastning. När brandsläckaren byts ut måste den nya brandsläckarens kapacitet vara minst 8A 68B

Kontrollera alltid att brandsläckningsutrustningen är lätt att komma oavsett om båten är tom eller lastad. Informera alla besättningsmedlemmar om var brandsläckningsutrustningen finns och hur den används rätt.

Kontrollera att inget bränslespill finns i kölsvinet och kontrollera regelbundet om det finns bränsleläckage någonstans i båten. Bensinlukt är ett tydligt tecken på bränsleläckage.

#### **Ha alltid följande i åtanke:**

- Se till att åtkomligheten till skyddsutrustning såsom brandsläckare och elsystemets huvudströmbrytare aldrig hindras. Kom ihåg att låsa upp hänglåset till förens stuvfack, som innehåller brandsläckaren, när du använder båten.
- Täpp aldrig till båtens ventilationsöppningar, eftersom dessa är avsedda för ventilation av bränsleångor.
- Experimentera aldrig med båtens el- eller bränslesystem och låt aldrig någon okvalificerad person arbeta med något av båtens system.
- Försök aldrig att byta bränsletank genom att ta bort bränsleledningen från en löstagbar tank medan motorn går.
- Fyll aldrig på bränsletanken eller handskas med bränsle när motorn är i gång.
- Rök aldrig samt hantera heller aldrig öppen eld när du handskas med bränsle.

## 5.8 Elsystem

**Placeringen av båtens elektriska utrustning anges i bilaga 1, bild 3.**

**Kopplingscheman för elsystem visas i bilaga 4.**

På Buster-modellerna S1, Scc, M2, Mcc, L1, L2, Lx, X, XL, XL Pro, XXLe, XXL, Magnum, Magnum Pro, SuperMagnum och Magnum M5 är huvudströmbrytaren placerad inuti den bakre bänken på båtens vänstra sida, på batterifackets sida. På Buster Cabin E sitter huvudströmbrytaren i hyttens bakre högra hörn. På Buster Le sitter huvudströmbrytare på höger sida om aktersoffan. På Buster Magnum E är huvudströmbrytaren placerad på styrkonsolens vänstra ben sett från föraren. Strömbrytaren har symbolerna 0 = av och I = på. Den automatiska länsumpen och radions minneskrets är emellertid alltid redo för drift om ett laddat batteri är inkopplat, oavsett huvudströmbrytarens läge.

Säkringarna på Magnum Pro är placerade på en separat säkringspanel alldeles bredvid batterifacket. Säkringarna på Buster S1, Scc, M2, Mcc, L1, L2, Lx och X är placerade på batterifackets sida. På Buster-modellerna XL, XL Pro, XXL, XXLe Magnum, Magnum M5 och SuperMagnum är huvudströmbrytaren och säkringarna för länsumpen och strömuttaget i vänster säte placerade på batterifackets sida. I dessa båtar är andra kretsars säkringar placerade i brytarpanelen i sätet. På Cabin E-modellen finns säkringarna på samma panel som huvudströmbrytaren. Buster-båtar använder sig av automatiska strömbrytare som möjliggör att strömmen slås på igen efter överbelastning. Om en knapp har hoppat upp, kan strömmen slås på igen genom att trycka ned knappen. Beroende på modell besitter Busters elektriska system 1-3 ej använda kretsar utrustade med säkringar. Dessa kretsar kan användas för att efterhandsanpassa utrustning. Sladdar för dessa kretsar finns i rattstängens bakom brytarpanelen. Säkringarnas kännetecken och namn anges i bilaga 4 (Kopplingscheman).

Buster-modellerna Magnum M5, SuperMagnum, Magnum Pro, Magnum E, Magnum, Cabin E, XXL, XXLe, XL, XL Pro och X har en separat 15 A strömförsörjning för efterhandsanpassade trimplan. Den tillhörande strömförsörjningskabeln är placerad bakom rattstäng.

Installera ej säkringar med högre klassificering än kretsen. Anslut inga enheter till det elektriska systemet som besitter märkspänning högre än kretsens.

**Båtarnas säkringssystem anges i bilaga 1, bild 5.**

Bryt strömmen med huvudströmbrytaren om du lämnar båten utan uppsikt en längre stund. Stäng också av strömmen innan du utför elektriskt installationsarbete. Den automatiska länsumpen förblir i drift och kan bara inaktiveras genom att strömkabeln kopplas bort från batteriet.

När du ansluter eller kopplar från batterier måste du se till att inga metallverktyg kommer i kontakt med båtens aluminiumdelar eller samtidigt vidrör båda batteripolerna.

Ladda bara upp batterierna med båtens motor eller en batteriladdare som är lämplig för batteritypen. Att ladda ett batteri med för mycket ström kan leda till att batteriet exploderar. Kontrollera att batteriet inte läcker när det laddas och spill inte batterisyra i båten.



- OBS!** Stäng aldrig av strömmen med huvudströmbrytaren när motorn är i gång, då detta kan skada laddaren.
- OBS!** Ändra inte båtens elsystem eller på systemets ritningar. Ändringar och service ska överlätas till en kunnig båttekniker.

### 5.8.1 System med två batterier (Cabin E och Magnum Pro)

Buster Magnum Pro och Cabin E är utrustade med ett elsystem för ett eller två batterier.

Dubbelbatterisystem använder två batterier: Det primära batteriet är ett startbatteri, medan det sekundära batteriet står för strömförsörjningen när motorn är avstängd och det inte finns någon laddningsspänning. Båda batterierna har separata huvudbrytare som används för att ansluta batterierna till båtens elsystem. Batteriet stängs av när brytaren är i läge OFF (AV). När båtens motor har startats och båten körs, rekommenderas att båda batterier förblir i läge ON (PÅ). Laddningsreläet ser till att båda batterier laddas upp när motorn går. Om du vill använda båtens elsystem när motorn inte går, bör startbatteriet kopplas ifrån systemet genom att du vrider dess huvudbrytare till läge AV (OFF). Detta gör att primärbatteriet förblir laddat även om sekundärbatteriet helt laddas ur när båten står stilla. Kopplingsdiagrammet för båtens tvåbatterisystem visas i bilaga 4.

När du köper eller uppgraderar batterier rekommenderas att låta det primära batteriet vara ett startbatteri som kan producera stora strömmar. Det sekundära batteriet bör vara ett djupcykelbatteri med hög energidensitet, t.ex. ett AGM-, gel- eller litiumjonbatteri. Om du använder ett specialbatteri, notera då ev. särskilda krav med avseende på anslutningar, laddningsregulatorer samt skydd mot vatten.

## 5.9 Manövreringsegenskaper

### 5.9.1 Körning med hög hastighet

Använd inte båten om den verkliga motoreffekten överstiger den maximala effekt som anges på tillverkarens skylt.

Om motorn har en elektrohydraulisk power trim, justeras grundtrimvinkeln på följande sätt:

- Om du vill att båten ska plana bör trimningen justera hela vägen ned (negativ inställning: "fören ned").
- När båten planar och i låga vågor ska trimningen höjas tills båten börjar stampa, propellern mister greppet eller motorn når sin övre gräns för det normala justeringsområdet. Sänk sedan fören lite så att körningen blir stabil. Du kan använda hastighetsmätaren för att optimera trimvinkeln.
- När båten far in i vågor bör fören sänkas tills gången blir jämn. När du kör med aktervind (läns) eller i mycket höga vågor ska fören höjas något så att den inte plöjer igenom vågorna.
- Kör inte båten i hög hastighet med full negativ trimvinkel (fören ned) eftersom detta kan leda till att båten rullar och styrningen blir instabil.

Se även motorhandboken.

Utombordsmotorer är normalt avsedda att monteras på en sådan höjd att motorns kavitationsplatta är i linje med båtens köl.

**WARNING!** Var mycket noggrann när du justerar trimvinkeln i hög hastighet: det kan påverka båtens beteende avsevärt. Kör inte med fören för lågt eftersom båtens rörelse kan då bli oberäknelig.

**WARNING!** Vid full hastighet kan båtens hanteringsegenskaper försämrats. Snabba svängar i hög hastighet kan leda till att du förlorar kontrollen. Sakta ned innan du gör en skarp sväng, oavsett riktning.

**WARNING!** Vågor minskar båtens manöverförmåga och kan föranleda att båten kränger från sida till sida. Minska hastigheten när våghöjden ökar.

Lär dig sjövägsreglerna och kraven i COLREG (internationella regler till förhindrande av kollisioner till sjöss). Navigera med omsorg och se till att dina sjökort är aktuella.

Anpassa alltid din hastighet till rådande förhållanden och omgivningen. Var uppmärksam på följande:

- Våghöjden (fråga också dina passagerarna vilken fart de tycker känns bekväm)
- Ditt eget kölvatten (högre utplaningsnivå, lägre omflyttningshastigheter): iaktta förbud mot svallvågor och sänk hastigheten och minska svallvågorna du orsakar av hänsyn till andra och för ökad säkerhet.
- Sikt (öar, dimma, regn, solsken)
- Kännedom om färdvägen (den tid det tar att navigera)
- Smala och/eller trånga vattendrag (andra fartyg, buller, svallvågor som når stränderna)
- Den tid och det avstånd som krävs för att stanna eller göra undanmanövrar.

### 5.9.2 Nödstoppsbrytare

Samtliga utombordsmotorer är utrustade med nödstoppsbrytare som stänger av motorn om föraren fallit överbord eller förlorar sin position. Fäst motorns dödmansgrepp vid dig själv så fort du har kastat loss med förtöjningslinorna. Mer information finns i motorhandboken. Om du kör båten ensam är det mycket viktigt att motorn stannas om du skulle falla överbord eller ramla i båten. Glöm dock inte att ta loss dödmansgreppet innan du lämnar båten så att motorn inte stängs av oavsiktligt.

**FARA!** Den roterande propellern kan vara livsfarlig för den som faller överbord eller simmar nära båten. Använd nödbrytaren. Stäng alltid av motorn om en simmare eller vattenskidåkare närmar sig båten eller klättrar ombord.

### 5.9.3 Sikt från förarplatsen

Det är lätt att köra båten i vackert och lugnt väder när vattnet är stilla, men se till att hålla uppsikt i enlighet med internationella vattenregler (COLREG). Se till att du alltid har bästa möjliga sikt från förarplatsen genom att hela tiden följa dessa riktlinjer:

- Placera besättningen och passagerarna så att de inte hindra rorsmans sikt.
- Kör inte med planingströskelhastighet under lång tid då den upphöjda fören hindrar sikten framåt.
- Ange båtens vinkel med hjälp av motorns trimningsfunktion (power trim) och eventuella trimplan som du har installerat, så att fören inte skymmer sikten.
- Använd vindrutetorkarna när så behövs.
- Kom också ihåg att hålla uppsikt bakåt, särskilt då du befinner dig i farleder där snabba fartyg kan köra om dig. I trånga farleder bör du att alltid ge fri väg för snabbare båtar och då särskilt om de inte kan komma förbi dig säkert på annat sätt på grund av en hastighetsbegränsning.

Använd lanternorna när det är mörkt och när sikten är begränsad av någon annan anledning (t.ex. vid dimma eller kraftigt regn). Om du endast använder en vit lanternorna är båtens högsta hastighet vid användning av lanternor 7 knop.

## 5.10 Korrekt förfarande ombord: Ytterligare rekommendationer och riktlinjer

### 5.10.1 Skydd mot man överbord och sätt att klättra tillbaka ombord

**Placeringen av båtens däck och badstege anges i bilaga 1, bild 6.**

När båten befinner sig i rörelse, varken sitt, stå eller uppta någon annan plats än de platser som visas i bilaga 1, bild 6. Om du ramlar överbord är det enklast att kliva tillbaka ombord via trappstegen på båtens tvärpost. Stegen kan även dras ut till sin fulla längd nedifrån vattnet.

### 5.10.2 Räddningsflottens utrymme

Buster-modellerna Cabin E, Magnum, Magnum E, SuperMagnum, Magnum M5, Magnum Pro, XXL och XXL e har ett särskilt avsett stuvningsutrymme för en räddningsflotte. Se bilaga 3.

### 5.10.3 Stuvning av flyttbar utrustning

All tung utrustning, t.ex. ankare, måste vara stuvad säkert innan du lägger ut. Kom också ihåg att lätta föremål enkelt kan fångas upp av vinden. Glöm inte att stänga hyttddörren före avgång så att dörren inte oavsiktligt slår igen.

#### 5.10.4 Miljöaspekter

Finlands skärgård och sjöar är unika, och det är en hederssak för båtfolk att bevara de naturliga miljöerna. Undvik följande:

- Bränsle- och oljeläckage
- Släppa ut avfall eller skräp i vattnet eller lämna det på stranden
- Att släppa ut rengöringsmedel eller lösningsmedel i vattnet
- Att orsaka störande ljud både till sjöss och i hamn
- Att orsaka svallvågor, särskilt i smala passager och grunda vatten.

Följ alltid gällande miljölagar och förordningar. Bekanta dig med bestämmelserna i den internationella konventionen till förhindrande av förorening från fartyg (MARPOL).

#### 5.10.5 Ankring, förtöjning och bogsering

**Placeringen av båtens förtöjningspunkter och bogserplan anges i bilaga 1, bild 7.**

Förtöj alltid båten noggrant, även på skyddade platser, eftersom de rådande förhållandena oväntat kan ändras. Förtöjningsrepen bör vara försedda med stötdämpande fjädring. Använd endast förtöjningspunkterna som anges i bilaga 1, bild 7, för förtöjning, bogsering eller ankring. Andra delar av båten är inte avsedda att uthärda de påfrestningar som bogsering medför. Använd tillräckligt stora fendrar för att förhindra att båten skavs. Undvik att förtöja med aktern mot vinden då höga vågor kan slå in över aktern. Ta med möjliga vindändringar i beräkningen (t.ex. under natten).

Fästöglan i fören är bara avsedd att användas tillsammans med sliddocka eller trailer. Den är inte avsedd för förtöjning eller annan användning som orsakar sidospänning. I syfte att förebygga stölder har Buster-båtar också försetts med en härdad stålögla för låsning med kabel. Den här fästöglan får inte användas för andra ändamål. På Buster-modellerna Mini, S, S1 och Scc ska låskabeln fästas i traileröglan. Buster-modellerna M2, Mcc, L1, L2, Lx, Le, X, XL, XL Pro, XXL, XXLe, Cabin E, Magnum, Magnum E, SuperMagnum, Magnum M5 och Magnum Pro har separata låsöglor fästa i fören.

Styrkan i båtens förtöjningspunkter under belastning riktad framåt eller bakåt visas i tabellen nedan. Det är ägarens eller förarens ansvar att se till att linor, rep och kättingar för förtöjning, bogsering och ankring samt ankare är lämpliga för avsedd användning. Hållfastheten hos linor, rep och kättingar får inte överstiga 80 procent av hållfastheten i aktuell förtöjningspunkt. Minskad hållfasthet på grund av slitage och/eller knopar på förtöjningsgodset måste också tas med i beräkningen.

Se till att vattendjupet är tillräckligt när du ankrar i en naturhamn genom att använda ekolod eller lodlina, och släpp i ankaret tillräckligt långt från stranden. Ett bra fäste erhålls när längden på ankarlinan är fyra till fem gånger djupet och fästet blir ännu bättre om du släpper ut mer rep. Ankarets fäste förbättras betydligt om de första tre till fem metrarna av ankarlinan är en kedja eller ett tungt rep.

**VARNING!** Försök aldrig stoppa en tung båt för hand eller placera handen eller foten mellan båten och bryggan, stranden eller en annan båt. Öva förtöjning i lugnt väder. Använd motorns kraft sparsamt men bestämt.

**OBS!** När du förtöjer båten bör du alltid ta med i beräkningen eventuella förändringar i vind- och vågriktning, variationer i vattennivån, vågor och svallvågor från andra båtar. Mer information kan fås hos försäkringsbolagen och andra källor.

Använd en tillräckligt kraftig bogserlina med flytförmåga när du bogserar en båt. Börja bogseringen försiktigt, undvik ryck och överbelasta inte motorn. Om du bogserar en liten jolle ska du anpassa bogserlinans längd så att jollen rider nedåt på din svallvåg. Dra dock in jollen närmare akterspejeln i trånga sund och vid höga vågor så att dess rörelser blir mer stabil. Surra jollens utrustning ordentligt i händelse av att jollen skulle slå runt. Täck jollen i öppet vatten så att den inte fylls av sprutande och stänkande vatten från vågorna.

Om du bogserar eller blir bogserad ska du bara fästa bogserlinan i förtöjningspunkterna såsom visas i bilaga 1, bild 7.

**VARNING!** Bogserlinan utsätts för betydande påfrestning under bogsering. Om bogserlinan går av kan den lösa änden bli livsfarlig. Använd alltid en tillräckligt kraftig bogserlina och undvik att vara direkt framför bogserlinan.

Typ	Maximal tillåten kraft (framåt och bakåt)
Buster Magnum Pro	20,2 kN (2 060 kp)
Buster Magnum M5	20,2 kN (2 060 kp)
Buster SuperMagnum	20,2 kN (2 060 kp)
Buster Magnum	19 kN (1 937 kp)
Buster Magnum E	19 kN (1 937 kp)
Buster Cabin E	17,7 kN (1 805 kp)
Buster XXL	17,2 kN (1 753 kp)
Buster XXL e	17,2 kN (1 753 kp)
Buster XL och XL Pro	15 kN (1 529 kp)
Buster X	13,1 kN (1 336 kp)
Buster Le	12,8 kN (1 306 kp)
Buster L1, L2 och Lx	13,4 kN (1 366 kp)
Buster M2 och Mcc	11,9 kN (1 221 kp)
Buster S, S1 och Scc	12 kN (1 221 kp)
Buster Mini	7,4 kN (755 kp)

### 5.10.6 Trailertransport

Vikten på trailern är båtens torrvikt plus vikten på motor, batteri, bränsle och tillbehör, samt eventuellt bagage i båten. Mängden slagvatten (om det finns) måste också räknas in. Se bilaga 2 (Teknisk Information) för beräknad transportvikt för trailer.

Innan du drar upp båten på en trailer kontrollerar du att trailern är lämplig för båten och att det finns tillräckligt med sidostöd som minskar punktbelastningen. Kontrollera att trailerns lastkapacitet är tillräcklig för båten (inkl. motor, batteri, utrustning och bränsle). Av bilens registreringsbevis framgår maximal tillåtna vikt för släpvagn (trailer).

Ta bort all överflödiga last och töm slagvattnet innan du lyfter upp båten på en trailer. Justera trailerns sidostöd så att kölstöden tar emot den största vikten. Lyft endast upp båten på trailerns med hjälp av öglan i fören. De andra förtöjningspunkterna klarar inte båtens vikt när den lyfts upp. Se till att båten sitter fast ordentligt på trailern innan du transporterar båten. Kontrollera att fästlinorna (t.ex. spännband) förhindrar sidorörelser liksom rörelser framåt och bakåt. Skydda båten vid behov genom att lägga någon slags vaddering mellan båten och fästlinorna. I motorhandboken finns fler anvisningar när det gäller transport av trailer.

Tips! Allt vatten som finns kvar i kölsvinet kan tömmas ut genom den bakre öppningen när båten ligger på trailern. Kom ihåg att sätta tillbaka proppen i den bakre öppningen innan du sjösätter båten från trailern.

**OBS!** Kontrollera att trailern är klassad för båtens vikt och att det bogserande fordonet kan användas för att bogsera den sammanlagda vikten för båten och trailern. Kontrollera också med ditt körkort att du har behörighet att köra fordonet med den tunga trailern.

**OBS!** Trailerns vikt ska vila lätt på draget. Se till att båten sitter fast ordentligt så att trailern och båtens vikt fördelas jämnt på stöden. Om båten vickar från ena sidan till den andra under transporten kommer den att stöta emot enskilda stöd, vilket eventuellt kan skada skrovet.

**WARNING!** En båttrailer som är dåligt underhållen eller inte har tillräcklig belastningskapacitet kan gå sönder under transporten och orsaka fara. Kontrollera att trailerns lastkapacitet är tillräcklig för den sammanlagda vikten för båt, motor, batteri, utrustning och bränsle.

## 6 Underhåll, reparation och förvaring

Mer information om båtens underhåll, vinterförvaring, service och reparationer finns på <http://www.busterboats.com> eller hos närmaste Buster-återförsäljare.

Rådgör med en auktoriserad Buster-återförsäljare för information om hur större aluminiumytor ska repareras eller skadade ytor behandlas.

Vid motorfel eller problem med annan utrustning ska du i första hand kontakta dess tillverkare.

### **OBS!**

All obehörig installation, ombyggnation eller efterhandsanpassning kan orsaka skada på båtens konstruktioner, galvanisering eller spontan korrosion, eller äventyra säkerheten. Se till att endast använda rengöringsmedel, ytbehandlingar och färger som lämpar sig för aluminium. Kontakta en auktoriserad Buster-återförsäljare innan du skapar eller beställer nya elanslutningar, luckor eller öppningar, installerar utrustning eller införlivar andra metaller/ metallegeringar med aluminium.

# **Buster<sup>®</sup>**

## **BRUKERHÅNDBOK**

*Din godkjente Buster-forhandler:*



## ANSVARSBEGRENSNING

Buster forbeholder seg retten til å foreta endringer i produktvalg og modeller, farger, utstyr og tekniske løsninger for båtene sine uten varsel. Båtens størrelse, vekt, ytelse og volum kan variere noe på grunn av tekniske årsaker knyttet til produksjonen. Standardutstyr kan variere fra marked til marked. Kontroller innholdet i leveransen fra din lokale Buster-forhandler før du godtar leveransen.

## FORORD

Kjære Buster-båteier! Vi takker deg for at du valgte Buster, og håper du får mye glede av båten.

Formålet med denne brukerhåndboken er å hjelpe deg å benytte båten på en trygg og trivelig måte. Denne brukerhåndboken inneholder detaljert informasjon om båten, utstyret og tilbehøret samt instruksjoner for bruk og riktig vedlikehold. Les nøye gjennom brukerhåndboken, og gjør deg kjent med båten før du bruker den.

Brugerhåndboken alene gir deg ikke all informasjonen du trenger om sjøfart og båtsikkerhet. Dersom dette er din første båt, eller hvis Buster er en båttype som du ikke er kjent med, bør du for din egen sikkerhets skyld tilegne deg tilstrekkelig erfaring med manøvrering og bruk før du tar over styringen av båten. Da vil du garantert få en behagelig og trygg opplevelse med din nye båt. Båtforhandleren, lokale båtklubber eller nasjonale sjøfartsorganisasjoner kan gi deg opplysninger om lokale båtførerkurs eller anbefale kompetente kursledere.

Kontroller at konstruksjonskategorien er egnet for de gjeldende vind- og sjøforholdene, og at du og besetningen er i stand til å manøvrere båten under disse forholdene. For eksempel kan vind- og bølgeforskjell for designkategori C variere fra storm til sterk vind med fare for uvanlige høye bølger og kraftige vindkast. Under slike forhold må båten kun føres av kompetente personer med erfaring, og båten må være i god stand.

Denne brukerhåndboken er ikke en detaljert veiledning for vedlikehold eller feilsøking. Hvis du har noen spørsmål i forbindelse med båten, kan du kontakte din lokale Buster-forhandler. Bruk bare verksteder som er anbefalt av din lokale Buster-forhandler. Modifikasjoner som påvirker båtens sikkerhetsegenskaper, må bare utføres med skriftlig tillatelse fra produsenten. Produsenten tar ikke ansvar for endringer som ikke er godkjent på forhånd. I noen land kreves det båtførerbevis eller tillatelse for å kjøre båten, og det kan finnes spesielle forskrifter for båter og båtkjøring.

Hold alltid båten i god stand. Se nøye etter tegn på slitasje som følge av aldring, røff behandling eller feil bruk. Alle båter, uansett hvor solide de er, kan ta betydelig skade av uriktig bruk. En ansvarlig båtfører bruker båten på en aktsom måte. Husk alltid å avpasse båtens hastighet og kjøretning etter vind- og sjøforholdene.

Hvis båten er utstyrt med redningsflåte, må du sette deg grundig inn i bruksanvisningen for denne. Båten bør være utstyrt med alt egnet sikkerhetsutstyr (redningsvester, padleåre, tauverk, dregg, brannslukker, sikkerhetsseler osv.) i henhold til båttypen og værforholdene. I noen land kan slikt utstyr være påbudt. Besetningen må være kjent med riktig bruk av alt sikkerhetsutstyr om bord i båten og hvilke prosedyrer som skal følges i et nødstilfelle, blant annet redning av en person som har falt overbord, og sleping. Båtskoler og -klubber arrangerer regelmessig opplæring i livredning samt livredningsøvelser.

Alle ombord i båten bør bruke flytehjelpemidler, redningsvester eller båtvester. Vær oppmerksom på at det i noen land finnes nasjonale båtforskrifter som krever at alle må bruke redningsvest eller lignende til enhver tid om bord i båt.

**DENNE HÅNDBOKEN SKAL OPPBEVARES PÅ ET TRYGT STED OG MÅ OVERLEVERES NESTE EIER VED ET EVENTUELT SALG AV BÅTEN.**

Første eier

For- og etternavn: \_\_\_\_\_

Bosted: \_\_\_\_\_

Kjøpsår: \_\_\_\_\_

Andre eier

For- og etternavn: \_\_\_\_\_

Bosted: \_\_\_\_\_

Kjøpsår: \_\_\_\_\_

Tredje eier

For- og etternavn: \_\_\_\_\_

Bosted: \_\_\_\_\_

Kjøpsår: \_\_\_\_\_

Fjerde eier

For- og etternavn: \_\_\_\_\_

Bosted: \_\_\_\_\_

Kjøpsår: \_\_\_\_\_

Femte eier

For- og etternavn: \_\_\_\_\_

Bosted: \_\_\_\_\_

Kjøpsår: \_\_\_\_\_

## Innhold

1	Generell informasjon	54
2	Definisjoner	54
3	Garanti	54
4	Før du bruker båten	55
4.1	Registrering og forsikring	55
4.2	Opplæring	55
5	Båtens egenskaper og funksjon	55
5.1	Generell informasjon	55
5.2	Grunnleggende informasjon	56
5.3	Maksimalt anbefalt antall personer	58
5.4	Last	59
5.5	Motor og propell	60
5.6	Stabilitet og forebygging av for mye vann i båten	60
5.6.1	Åpninger i skroget og på dekk	60
5.6.2	Lensepumper og drenering	61
5.6.3	Stabilitet og flyteevne	62
5.7	Eksplorative miljøer og forebygging av brannfare	62
5.7.1	Motor og drivstoffsystem	62
5.7.2	Brannslukking og brannvern	63
5.8	Elektrisk system	64
5.8.1	System med to batterier (Cabin E, Magnum Pro)	65
5.9	Håndteringsegenskaper	65
5.9.1	Kjøre med høy fart	65
5.9.2	Dødmannsknapp	66
5.9.3	Sikt fra styreposisjonen	67
5.10	Godt sjømannskap: Andre anbefalinger og retningslinjer	67
5.10.1	Sikring mot fall over bord og måter å entre båten igjen	67
5.10.2	Plassering av redningsflåte	67
5.10.3	Sikring av løst utstyr	67
5.10.4	Miljøhensyn	68
5.10.5	Ankring, fortøyning og sleping	68
5.10.6	Transport på båttilhenger	70
6	Vedlikehold, reparasjon og opplag	71

## FØR DU KASTER LOSS...

Gjør deg kjent med denne brukerhåndboken.  
Kontroller alltid følgende før du legger ut på tur:

- \* **Værforhold og værmelding**  
Vurder den aktuelle vindstyrken, bølgeprofilen og sikten. Er båtens kategori og størrelse, samt båtførerens og besetningens kompetanse, tilstrekkelig for de farvannene turen er lagt til?
- \* **Last**  
Overlast ikke båten. Pass på at lasten er riktig balansert. Tunge gjenstander skal plasseres så lavt som mulig for at båten skal være stabil.
- \* **Antall sitteplasser**  
Kontroller at det er nok livvester til alle. Tildel oppgaver og plikter til alle besetningsmedlemmer før avreise.
- \* **Drivstoff**  
Sørg for at du har nok drivstoff, inkludert en reservetank, i tilfelle ugunstige værforhold eller uventede situasjoner. Kontroller at du har riktig type drivstoff.
- \* **Motor og utstyr**  
Kontroller at styringen, det elektrisk utstyret og batteriet virker og er i god stand. Utfør daglige inspeksjoner av motoren i samsvar med håndboken. Kontroller båtens generelle sjødyktighet: Batteriet bør være fulladet og det må ikke finnes vann- eller drivstofflekkasjer. Båtens rednings- og sikkerhetsutstyr skal være ombord i båten. Fjern eventuelt overflødig bunnvann.
- \* **Ventilasjon**  
Sørg for tilstrekkelig ventilasjon av drivstofftankene slik at risikoen for brann reduseres. Kontroller at ventilasjonskanalene ikke er tildekket eller tilstoppet.
- \* **Plassering og surring av last**  
Sørg for at alt utstyr, tilbehør og bagasje er godt sikret, og at det holdes trygt på plass, selv ved stor sjøgang og i sterk vind.
- \* **Sjøkart**  
Sørg for at du har kart over farvannene du har tenkt å ferdes i, med mindre du er hundre prosent kjent med ruten.
- \* **Forberedelser**  
Avtal med besetningen om hvem som skal fortøye hvilke trosser. Pass på at det ikke er noen fare for at fanglinen eller annet tauverk kan vikle seg inn i propellen når du kaster loss eller legger til land.

I motorhåndboken finner du mer informasjon om og retningslinjer for motoren.

# 1 Generell informasjon

Denne brukerhåndboken hjelper deg til å bli kjent med egenskapene til den nye båten din. Håndbøkene for motoren og alt det andre utstyret som er installert i båten, er inkludert ved levering, og det refereres til disse håndbøkene flere steder i denne bruksanvisningen. Du kan oppbevare håndbøkene for alt ekstrautstyr du kjøper sammen med disse håndbøkene.

## 2 Definisjoner

I denne håndboken har følgende advarsels- og varseltegn den betydningen som er angitt nedenfor:

<b><i>FARE</i></b>	angir at det foreligger en farlig situasjon som innebærer høy risiko for dødsfall eller varige mén hvis ikke riktige forholdsregler tas.
<b><i>ADVARSEL</i></b>	angir at det foreligger en farlig situasjon som kan medføre dødsfall eller personskaade hvis ikke riktige forholdsregler tas.
<b><i>OBS!</i></b>	«OBS» brukes for å fremheve en trygg fremgangsmåte eller advare mot en utrygg fremgangsmåte som kan medføre personskaade eller skade på båten eller noen av båtdelene.

Måleenhetene som brukes i denne håndboken, henviser til det internasjonale enhetssystemet (SI). I noen tilfeller kan andre enheter være oppgitt i parentes. Vindstyrke er et unntak fra denne regelen. I direktivet for fritidsbåter brukes Beaufort-skalaen til å angi vindstyrke, og for å være konsekvent brukes denne skalaen i denne håndboken også.

## 3 Garanti

Det gis en garanti for båten og fabrikkinstallert utstyr i tråd med vilkårene som er angitt i et separat dokument. Når det gjelder motor, trimror, kompass, navigasjonsutstyr og eventuelt ettermontert utstyr, er produsenten av utstyret direkte ansvarlig for garantien. Båten leveres med egne garantidokumenter for dette utstyret. Hvis du har andre garantirelaterte spørsmål, må du kontakte Busterforhandleren.

## **4 Før du bruker båten**

### **4.1 Registrering og forsikring**

I noen land er det obligatorisk å registrere båter av din type, og det kan kreves kvalifikasjoner og/eller en nedre aldersgrense for å kjøre båten. Før du tar båten i bruk, må du finne ut om den må registreres eller oppfylle andre krav fra myndighetene. Avhengig av hva som inngår i båtforsikringen, kan du få dekket eventuelle tap som du påføres under bruk av båten, under transport eller i opplag. Hvis du har til hensikt å heve båten, må du kontrollere om forsikringen din også dekker dette. Forsikringen har også en indirekte påvirkning på sikkerheten til sjøs: Hvis det skulle inntreffe en alvorlig ulykke, kan du konsentrere deg om å redde liv i stedet for eiendeler. Du kan få detaljert informasjon om forsikringer fra forsikringsselskapene.

### **4.2 Opplæring**

Trygg bruk av båten forutsetter opplæring og øvelse på forhånd. Det finnes mange ulike håndbøker i båtføring, og ulike båtforeninger og -klubber arrangerer navigasjonskurs. Bøkene og kursene gir deg gode forhåndskunnskaper, men det krever mange års erfaring å mestre båtkjøring, navigering, fortøyning og ankring.

## **5 Båtens egenskaper og funksjon**

### **5.1 Generell informasjon**

Denne brukerhåndboken er ikke ment å være en komplett vedlikeholds-, service- eller reparasjonshåndbok. Den kan imidlertid hjelpe eieren med å få kunnskap om båtens egenskaper og bidra til riktig og sikker bruk av båten.

## 5.2 Grunnleggende informasjon

Den grunnleggende informasjonen om Buster-båten er som følger:

Type	Designkategori	Maks. tillatt last på produsentskiltet i kg (personer og last)	Maks. tillatt total last i kg (inkludert motoren)
Buster Magnum M5	C	720	1040
Buster Magnum Pro	C	720	1040
Buster SuperMagnum	C	720	1040
Buster Magnum	C	895	1208
Buster Magnum E	C	795	1108
Buster Cabin E	C	855 (enkeltmotor) 650 (dobbelmotor)	1168
Buster XXL	C	555	685
Buster XXLLe	C	750	1011
Buster XL og XL Pro	C	695	955
Buster X	C	535	725
Buster Le	C	515	664
Buster Lx	C	475	637
Buster L1, L2	C	515	677
Buster M2 og Mcc	C	400	525
Buster S, S1 og Scc	C	430	554
Buster Mini	D	285	345

Se også avsnitt 5.4 Last



**Designkategorier:**

Designkategoriene er som følger:

**Designkategori C:** Båten er utformet for turer under forhold med en vindstyrke på opp til og med 6 på Beaufort-skalaen (en vindstyrke på ca. 14 meter i sekundet, en signifikant bølgehøyde på 2 meter eller mer med en maksimal enkeltbølgehøyde på 4 meter). Disse forholdene kan oppleves ved turer på store innsjøer, i elvemunninger samt i kystnære farvann under moderate værforhold.

**Designkategori D:** Båten er utformet for turer under forhold med en vindstyrke på opp til og med 4 på Beaufort-skalaen (en vindstyrke på ca. 8 meter i sekundet, en signifikant bølgehøyde på 0,3 meter eller mer med en maksimal enkeltbølgehøyde på 0,5 meter). Slike forhold kan oppleves ved turer på skjermede innsjøer, i elver samt i kystnære farvann under gode værforhold.

**OBS!** Med «signifikant bølgehøyde» menes en gjennomsnittlig høyde basert på den høyeste tredjedelen av bølgeprofilen, som omtrent tilsvarer en erfaren observatørs vurdering av bølgehøyden. Enkeltbølger kan være dobbelt så høye.

**Sentrale dimensjoner og kapasiteter:**

Båtens dimensjoner, inkludert lengde, bredde, dybdegang, bruttvekt og kapasiteten til drivstofftanken er angitt i vedlegg 2 (Tekniske spesifikasjoner).

**Produsentskilt:**

Produsentskiltet, som er montert i nærheten av styrekonsollen, inneholder noen av opplysningene ovenfor. Du finner mer utfyllende informasjon i de relevante delene av denne håndboken.

### 5.3 Maksimalt anbefalt antall personer

#### Setene i båten er vist i vedlegg 1, figur 1.

Maks. tillatt antall personer er som følger:

Type	Antall sitteplasser
Buster Magnum M5	8
Buster Magnum Pro	6
Buster SuperMagnum	7
Buster Magnum	8
Buster Magnum E	8
Buster Cabin E	8
Buster XXL	7
Buster XXLe	7
Buster XL og XL Pro	7
Buster X	7
Buster Le	6
Buster L1, L2 og Lx	6
Buster M2 og Mcc	5
Buster S, S1 og Scc	4
Buster Mini	3

#### ADVARSEL

Ikke overskrid tillatt antall personer. Uavhengig av hvor mange personer som er ombord, må ikke den samlede vekten av personer og utstyr overskride maks. tillatt last (se avsnittene 5.2 og 5.4). Setene i båten skal alltid brukes.

## 5.4 Last

Se avsnitt 5.2 (grunnleggende informasjon) for maks. tillatt last for Buster-båter.

Den nominelle vekten er 75 kg for en voksen person og 37,5 kg for et barn.

Båt	Totalvekt av drivstoff og andre væsker i flyttbare tanker (kg)	Totalvekt av drivstoff og andre væsker i fastmonterte tanker (kg)	Basisutstyr (kg)	Redningsflåte og/eller annen last i kg
Buster Magnum M5		185	18	100
Buster Magnum Pro		185	18	250
Buster SuperMagnum		185	18	175
Buster Magnum		125	20	275
Buster Magnum E		180	16	180
Buster Cabin E		180	20	200 (enkeltmotor) 30 (dobbelmotor)
Buster XXL		130	20	30
Buster XXLe		128	14	211
Buster XL		74	12	160
Buster XL Pro		74	12	160
Buster X		75	10	15
Buster Lx		40	10	15
Buster Le		40	10	15
Buster L1 og L2	40		10	15
Buster M2 og Mcc	30		10	15
Buster S, S1 og Scc	35		10	100
Buster Mini	20		10	30

Den anbefalte tillatte lasten omfatter bare vektbelastningene som er angitt ovenfor. Hvis båten har en ekstra motor eller annet tilbehør, regnes vekten av disse som vanlig last.

### ADVARSEL:

Ved lasting av båten må du aldri overskride den tillatte maksimallasten som er angitt på produsentskiltet. Last alltid båten med omhu, og fordel lasten slik at det ikke går ut over den anbefalte trimvinkelen (rett kjø). Unngå å plassere tunge ting høyt oppe.

## 5.5 Motor og propell

Maks. tillatt motoreffekt for Buster-båter er som følger:

Type	kW	hk
Buster Magnum M5	261	350
Buster Magnum Pro	184	250
Buster SuperMagnum	221	300
Buster Cabin E	184	250
Buster Magnum	166	225
Buster Magnum E	166	225
Buster XXLe	131	175
Buster XXL	111	150
Buster XL og XL Pro	96	130
Buster X	52	70
Buster Le	52	70
Buster Lx	45	60
Buster L1 og L2	37	50
Buster M2 og Mcc	29	40
Buster S, S1 og Scc	23	30
Buster Mini	6	8

Følg retningslinjene fra motorprodusenten ved montering av motor og valg av propell. Maks. tillatt motorvekt er angitt på produsentskiltet.

## 5.6 Stabilitet og forebygging av for mye vann i båten

### 5.6.1 Åpninger i skroget og på dekk

**Gjennomføringene er beskrevet i vedlegg 1, figur 2 sammen med plasseringen av stusser og stoppekraner.**

Det finnes to dreneringshull for cockpiten på Buster Magnum M5, Magnum Pro, Magnum, SuperMagnum, XXL, XL, XL Pro og X. Buster XXLe, Le, Lx, L1, L2, M2, Mcc, S, S1 og Scc har ett dreneringshull. Buster Cabin E har to dreneringshull i hvert av de åpne områdene forut og akterut i båten. Buster Magnum E er en overdekt båt. Vann lenses ut av cockpiten ved hjelp av kanaler under baksetet via bakdekket og ut av båten.

Det blir benyttet ventiler på Buster Cabin, E, XXLe og Le. Den fremre cockpiten på Buster Cabin E har ikke stoppekraner fordi dørknivået er så høyt at det alltid er over vannflaten når båten er i normal bruk. Buster Mini bruker Easy Bail-ventiler. Andre Buster-modeller bruker blindplugger som kan skrus ut.

Dreneringshullene må lukkes hvis båten begynner å ta inn vann ved lastning. I alle andre situasjoner skal dreneringshullene være åpne. Pass på å regelmessig fjerne eventuell smuss som har samlet seg i dreneringshullene for å unngå at de tetner. I cockpitene til Buster M2 og Mcc kan regnvann kun renne ut når båten ikke er lastet. Dreneringshullene skal være avstengt når du går om bord i båten. På Buster Mini renner vannet fra cockpitene og ned i kjølrømmet, der det tømmes med et øsekar eller ved hjelp av dynamisk lensing (se avsnitt 5.6.2 (lensepumper og lensing)).

Alle Buster-modellene unntatt Mini har en gjenget bunnplugg i det nedre hjørnet av akterspeilet som kan skrues ut slik at båten kan lenses ved opplag eller på en tilhenger.

## 5.6.2 Lensepumper og drenering

### **Plasseringene av lenseutstyret er vist i vedlegg 1, figur 2.**

Lensepumper eller endestykkene til innsugsrør er plassert så nær fotlisten som mulig. Det er imidlertid vanlig at det til enhver tid finnes litt vann i kjølrømmet som lensepumpen ikke kan tømme.

Buster Magnum M5, Magnum Pro, SuperMagnum, Magnum, Magnum E, Cabin E, XXL og S er utstyrt med én manuell lensepumpe. Når lensepumpene kjøres med en fart på 45 rpm, har Magnum M5, Magnum Pro, SuperMagnum, Magnum, Magnum E, Cabin E, XXL og XXL e dreneringskapasitet på 22 l/min, mens S har en dreneringskapasitet på 18 l/min. Lensepumpens avtakbare hendel er plassert i en plastholder ved siden av pumpen. Hendelen kan også trekkes ut fra siden av dekket.

Buster Magnum M5, Magnum Pro, SuperMagnum, Magnum, Magnum E, Cabin E, XXL, XXL e, XL, XL Pro, X, Le, Lx, L1, L2, M2, Mcc, S1 og Scc er utstyrt med automatiske, elektriske lensepumper. Den automatiske lensepumpen tømmer vann fra kjølrømmet når overflatesensoren registrerer vann. Den elektriske lensepumpen har en dreneringskapasitet på ca. 38 liter i minuttet. Den automatiske lensepumpen er alltid i standby når batteriet er koblet til, uavhengig av stillingen til hovedbryteren. Den automatiske lensepumpen starter hvis sensoren har vært helt under vann i 10 sekunder. Den stanser når sensoren har vært tørr i mer enn to sekunder. Pumpen kan også aktiveres manuelt ved hjelp av en bryter på styrekonsollen.

På alle modellene er aktiveringsbryteren for den elektriske lensepumpen utstyrt med en lampe som angir om lensepumpen er aktiv. Lampen lyser når pumpen er aktiv. Hvis lampen ikke tennes, sjekker du sikringen til lensepumpen og inspiserer pumpen.

Munnstykkene på den elektriske eller manuelle lensepumpen bør kontrolleres og rengjøres regelmessig. Du får tilgang til pumpen via serviceluken i motorgraven. Pumpen på Cabin E er tilgjengelig via serviceluken i badeplattformen.

Buster Mini har ingen pumpe. Båten bør lenses ved hjelp av lenseutstyret (Easy Bail) eller et øsekar. Lenseutstyr drives ved hjelp av vannstrømmen: Når båten planer, åpner du ventilen ved hjelp av hendelen som er plassert under akterbenken for slippe ut bunnvannet via lavtrykkskammeret. Alternativt kan båten lenses ved hjelp av lenseutstyr på land, men den bør ikke lenses mens den ligger stille på vannet eller beveger seg langsomt.

- ADVARSEL!** Lensepumpen er ikke utformet for å håndtere at båten fylles med vann ved grunnstøting eller andre skader på strukturen.
- OBS!** Kontroller jevnlig at lensepumpen fungerer slik den skal. Fjern smuss fra pumpens sugeslange.
- OBS!** Eieren eller føreren er ansvarlig for å sørge for at det finnes minst én bøtte eller ett øsekar ombord i båten. Det må festes til båten med et tau for å hindre at det forsvinner.

### 5.6.3 Stabilitet og flyteevne

Buster-båter har en fremragende stabilitet takket være skrogfasongen og den balanserte massefordelingen. Husk imidlertid på at store bølger som bryter alltid utgjør en betydelig fare for båtens stabilitet.

Vær også oppmerksom på at last som plasseres over dørknivået reduserer båtens stabilitet, noe som kan medføre risiko for at den kantrer. Det er strengt forbudt å plassere last på taket på båter som har en hytte. Eventuelle endringer i massefordelingen kan ha stor påvirkning på båtens stabilitet, funksjon og ytelse. Kontakt den lokale Buster-forhandleren hvis du planlegger en slik endring.

Du bør sørge for at det er minst mulig bunnvann i båten, siden vann i bevegelse alltid reduserer stabiliteten.

Vær oppmerksom på at båtens stabilitet kan være redusert når du tauer eller blir tauet.

Buster XL, XL Pro, XLe, X, Le, Lx, L1, L2, M2, Mcc, S, S1, Scc og Mini er utstyrt med flyteelementer som gjør at båten holder seg flytende med en last som angitt i avsnitt 5.4, selv om den er oversvømt. Gangveier og luker på båter med hytter bør holdes lukket ved sterk vind for å hindre at båten tar inn vann.

## 5.7 Eksplosive miljøer og forebygging av brannfare

### 5.7.1 Motor og drivstoffsystem

Buster Magnum M5, Magnum Pro, SuperMagnum, Magnum, Magnum E, Cabin E, XXL, XXLe, XL, XL Pro, X, Le og Lx har en fastmontert drivstofftank som er plassert i lenseområdet ca. 1 meter fra akterspeilet. Buster L1, L2, M2, Mcc, S, S1, Scc og Mini har drivstofftanker som kan tas ut. Slå av motoren og slukk alle åpne flammer eller sigaretter før du fyller drivstoff. Ikke betjene elektrisk utstyr under fylling av drivstofftanken.

På modeller med en fastmontert drivstofftank er tankklokken (🔒) plassert på høyre side av bakdekket. Buster Magnum E, Cabin E, X og Lx har synlige påfyllingshull. Andre Buster-modeller har påfyllingshull under dekslet på den låsbare trossekassen. Avtakbare tanker må løftes ut av båten for tanking for å unngå å søle drivstoff i kjølrømmet ved overfylling.

Hvis du fyller på drivstoff ved en bensinstasjon, må du ikke bruke en plasttrakt som forhindrer som forhindrer utladning av forskjellen i statisk elektrisitet mellom drivstoffpistolen og fyllingsåpningen. Etter at du har fylt tanken, må du kontrollere at du ikke har sølt drivstoff ned i kjølrømmet. Eventuelt søl må tørkes opp umiddelbart (se drivstofftankvolum, vedlegg 2: Tekniske spesifikasjoner).

På Buster L1, L2, M2, Mcc, S, S1, Scc og Mini er det plass til den avtakbare drivstofftanken under akterbenken i cockpiten. Med unntak av Buster Mini har de ovenfornevnte båtene også plass til en ytterligere drivstofftank. Oppbevar ikke reservetanker på uventilerte steder eller uten at de er festet. Utstyr som inneholder drivstoff, skal kun oppbevares i oppbevaringsrom som er utformet for slikt formål.

Sjekk drivstoffslangene årlig for slitasje. Plasseringen av komponentene i drivstoffsystemet vises i vedlegg 3.

### 5.7.2 Brannslukking og brannvern

Buster Magnum M5, Magnum Pro, SuperMagnum, Magnum, Magnum E, Cabin E, XXL, XXLe, XL, XL Pro, X, Le, Lx, L1, L2, M2 og Mcc er utstyrt med pulverapparat på 2 kg, kategori 32A68B, som beskrevet i vedlegg 3. På disse båtene er brannslukkingsapparatet plassert på venstre side av oppbevaringsområdet i baugen. På Buster Cabin E er brannslukkingsapparatet plassert foran til venstre i den overdekte cockpiten. På Buster Le-båtene befinner brannslukkingsapparatet seg ved føttene til passasjerer. Plasseringen av brannslukkeren er merket med et symbol som er synlig i cockpiten.

Alle brannslukkere skal sjekkes årlig. Apparater som er eldre enn 10 år, må også gjennomgå en trykktest. Hvis den originale brannslukkeren skiftes ut, må det nye apparatet ha en brannklasse på minst 8A 68B

Sørg alltid for at alt brannslukkingsutstyr er lett tilgjengelig, enten båten er tom eller fullastet. Informer alle besetningsmedlemmene om hvor brannslukkingsutstyret er plassert, og hvordan det brukes.

Sørg for at drivstoff ikke kommer inn i kjølrømmet, og sjekk båten jevnlig for drivstofflekkasjer. Bensinlukt er et tydelig tegn på drivstofflekkasje.

#### **Vær oppmerksom på følgende:**

- Blokker aldri tilgangen til sikkerhetsutstyr, som for eksempel brannslukkeren eller hovedbryteren til det elektriske anlegget. Husk å låse opp oppbevaringsområdet i baugen (der brannslukkeren er plassert) hver gang du bruker båten.
- Ikke dekk til ventilasjonsåpningene i båten som skal fjerne drivstoffdamp.
- Du må ikke foreta endringer i båtens elektriske anlegg eller drivstoffsystem, og ikke la en ufaglært person utføre endringer på noen av båtens systemer.
- Forsøk aldri å skifte drivstofftanker ved å fjerne drivstofftilførselen fra den avtakbare drivstofftanken mens motoren går.
- Fyll aldri opp tanken eller håndter drivstoff mens motoren går.
- Røyking eller bruk av åpen ild ved håndtering av drivstoff må ikke forekomme.

## 5.8 Elektrisk system

**Plasseringen av det elektriske utstyret i båten er vist i vedlegg 1, figur 3.**

**Koblingskjemaene til det elektriske systemet er beskrevet i vedlegg 4.**

Hovedbryteren på Buster S1, Scc, M2, Mcc, L1, L2, Lx, X, XL, XL Pro, XXLe, XXL, Magnum, Magnum Pro, SuperMagnum og Magnum M5 er plassert på innsiden av akterbenken til venstre i båten, på siden av batterirommet. På Buster Cabin E er hovedbryteren i det bakre høyre hjørnet av hytten. På Buster Le er hovedbryteren på den høyre kanten av aktersofaen. På Buster Magnum E er hovedbryteren plassert i stammen til styrekonsollen på førerens venstre side. Bryteren har symbolene 0 = av og I = på. Den automatiske lensepumpen og minnekretsen til radioen er imidlertid fremdeles i drift så lenge batteriet er koblet til det elektriske anlegget.

Sikringene på Magnum Pro er plassert umiddelbart inntil batteridekslet på en egen sikringstavle. Sikringene på Buster S1, Scc, M2, Mcc, L1, L2, Lx og X er plassert på siden av batteridekslet. På Buster X, XL, XL Pro, XXLe, Magnum, Magnum M5 og SuperMagnum er hovedbryteren og sikringene til lensepumpen og strømuttaket i det venstre setet plassert på siden av batterirommet. På disse båtene finner du sikringene for de andre kretsene på bryterpanelet i setet. På Cabin E finner du sikringene på det samme panelet som hovedbryteren. Buster-båtene har automatiske kretsbrytere slik at strømmen kan kobles til igjen etter en eventuell overbelastning av en krets. Hvis en knapp spretter ut, kan du slå på strømmen ved å trykke knappen inn igjen. Avhengig av modell, har det elektriske anlegget på Buster 1-3 redundante kretser utstyrt med sikringer. Disse kretsene kan brukes ved ettermontering av ekstrautstyr. Ledningene til disse kretsene finnes i rattstammen bak bryterpanelet. Merkingen og navn til sikringene er vist i vedlegg 4 (koblingskjemaer).

Buster Magnum M5, SuperMagnum, Magnum Pro, Magnum E, Magnum, Cabin E, XXL, XXLe, XL, XL Pro og X har et eget 15 A-strømuttak for ettermonterte trimror. Ledningen til dette strømuttaket er bak rattstammen.

Ikke sett inn sikringer med en høyere ampereverdi enn kretsen er dimensjonert for. Enheter med en nominell strømstyrke som er høyere enn det kretsen er dimensjonert for, må ikke kobles til det elektriske anlegget.

**Sikringssystemet til båten er vist i vedlegg 1, figur 5.**

Hvis du forlater båten uten oppsyn i en lengre periode, slår du av strømmen ved hjelp av hovedbryteren. Slå også av strømmen før det utføres elektriske installasjoner. Den automatiske lensepumpen vil i slike tilfeller likevel være aktiv, og du kan bare deaktivere den ved å koble tilkoblingspunktene fra batteriet.

Når batteriene kobles til eller fra, må du forsikre deg om at ingen metallverktøy berører aluminiumsdelene av båten eller begge batteripolene samtidig.

Batteriene skal bare lades ved hjelp av båtmotoren eller en batterilader som er beregnet på denne batteritypen. Opplading med for høy strømstyrke kan føre til at batteriet eksploderer. Kontroller at batteriet ikke lekker når du lader det, da dette kan føre til syresøl i båten.



- OBS!** Slå aldri av strømmen med hovedbryteren mens motoren går, da det kan føre til skade på laderen.
- OBS!** Ikke foreta endringer i båten elektriske system eller tilhørende skjemaer. Bare faglærte båtelektrikere kan endre og utføre service på systemet.

### 5.8.1 System med to batterier (Cabin E, Magnum Pro)

Buster Magnum Pro og Cabin E har et elektrisk system med enten enkelt- eller dobbeltbatterier.

Det doble batterisystemet bruker to batterier: Det primære batteriet er et startbatteri mens det sekundære batteriet er ment brukt når motoren er slått av og det ikke finnes ladestrøm. Begge batteriene har en hovedbryter for å koble dem til båten elektriske anlegg. Batteriet er frakoblet når den er satt til OFF. Når båtmotoren går og båten er i bevegelse, anbefales det at begge batteriene er i ON-stilling. Ladereléet sørger for at begge batteriene lades mens motoren går. Hvis du vil bruke det elektriske anlegget i båten mens motoren er slått av, kobler du fra det primære batteriet ved å sette hovedbryteren til OFF. Slik sikrer du at det primære batteriet holdes ladet selv om det sekundære batteriet lades helt ut mens båten ligger stille. Koblingskjemaet for det doble batterisystemet er vist i vedlegg 4.

Ved kjøp av nye batterier eller oppgradering av de gamle, anbefales det at det primære batteriet er et startbatteri som kan produsere høy strømstyrke. Det andre batteriet må være et dypsyklusbatteri med høy energitetthet, for eksempel et AGM-, gel- eller litiumionbatteri. Hvis du bruker en spesiell type batterier, må du ta hensyn til eventuelle spesielle krav mht. tilkobling, laderegulatorer og beskyttelse mot vann.

## 5.9 Håndteringsegenskaper

### 5.9.1 Kjøre med høy fart

Kjør ikke båten hvis den faktiske motoreffekten overskrider motoreffekten som er oppgitt på produsentskiltet.

Hvis motoren har en elektrohydraulisk trimfunksjon, er de grunnleggende reglene for justering av trimvinkelen som følger:

- For å få båten i plan, bør trimmen justeres helt ned (negativ innstilling: "baug ned").
- Når båten er i plan og bølgene er små, heves baugen til båten begynner å gå klar av vannflaten, propellen mister grepet eller maskinen når øvre grense for det normale justeringsområdet. Når dette skjer, senkes baugen litt, slik at flyten er stabil. Trimvinkelen kan optimaliseres ved hjelp av loggen (fartsmåleren).
- Ved kjøring i bølger bør baugen senkes til flyten er jevn. Ved kjøring med halevind eller motsjøs i veldig høye bølger, bør baugen heves litt for å unngå å pløye gjennom bølgene.

- Kjør ikke båten i høy fart når trimvinkelen er helt negativ (baugen nede), siden dette kan føre til at båten krenger fra side til side, og styringen kan bli ustabil.

Se også motorhåndboken.

Påhengsmotorer er normalt utformet for å monteres slik at motorens kavitasjonsplate er på nivå med kjølen.

**ADVARSEL!** I høye hastigheter må du være forsiktig ved justering av trimvinkelen, siden den kan endre båtens adferd betraktelig. Ikke kjør med baugen for lavt ned. Det kan få båten til å oppføre seg unormalt.

**ADVARSEL!** Båten kan bli vanskeligere å styre når den kjøres i full hastighet. Rask svinging i høy hastighet kan føre til at du mister kontroll over båten. Slå ned farten før skarpe svinger, uavhengig av svingretningen.

**ADVARSEL!** Båten blir mindre manøvrerbar ved bølger, og de kan få den til svinge fra side til side. Reduser hastigheten dersom bølgene tilter.

Lær deg sjøveitreglene og COLREG-forskriftene (International Regulations for Preventing Collisions at Sea). Naviger med omhu, og se til at sjøkartene er oppdaterte.

Tilpass alltid farten etter forholdene og miljøet. Vær oppmerksom på følgende:

- Bølgehøyden (spør også passasjerene om hva de mener er en behagelig hastighet)
- Din egen kjølbølge (høyere planingsgrenser, lavere forflytningshastigheter): Overhold bestemmelser for kjølbølgen ved å senke farten både av høflighetshensyn og for å ivareta din egen og andres sikkerhet.
- Sikt (øyer, tåke, regn, sol)
- Din kjennskap til ruten (hvor mye tid som trengs til navigering)
- Smale og/eller trafikkerte farvann (andre fartøy, støy og kjølvannsbølger som slår mot land)
- Nødvendig tid og avstand for å kunne stoppe eller manøvrere unna.

### 5.9.2 Dødmannsknapp

Alle utenbordsmotorer er utstyrt med en nødbryter (dødmannsknapp) som kutter ut motoren hvis føreren faller overbord eller ramler i båten. Fest snoren til dødmannsknappen på kroppen så snart du har løsnet fortøyningen. Se også motorhåndboken for flere opplysninger. Hvis du styrer båten alene, er det veldig viktig at motoren stanser hvis du faller over bord eller snubler. Husk imidlertid å koble fra snoren før du forlater båten, slik at ikke motoren slås av utilsiktet.

**FARE** En roterende propell kan være livsfarlig for en person som har falt over bord, eller som svømmer for nær båten. Bruk dødmannsknappen. Slå alltid av motoren når badende eller personer som har stått på vannski nærmer seg eller entrer båten.

### 5.9.3 Sikt fra styreposisjonen

I pent vær og stille sjø er det lett å kjøre, men hold alltid godt utkikk slik det fremgår av internasjonale farvannsretningslinjer (COLREG). Sørg for at sikten fra førerplassen alltid er best mulig ved å følge disse retningslinjene:

- Plasser besetning og passasjerer slik at de ikke hindrer sikten for den som styrer.
- Ikke kjør med en hastighet nær planingsterskelen i lengre perioder da den hevede baugen hindrer sikten fremover.
- Bruk motorens trimfunksjon (power trim) og eventuelle trimror du har installert, til å korrigere baugen slik at du har fri sikt.
- Bruk vindusviskeren når dette er nødvendig.
- Husk også å holde oversikt akterut, spesielt i leder der raske fartøy kan komme til å kjøre forbi deg. I smale leder anbefales det å vike for raskere fartøy, spesielt hvis de ikke har plass til å kjøre forbi deg.

Bruk navigasjonslys når det er mørkt eller når sikten er dårlig av andre årsaker, som tåke eller kraftig regn. Hvis du kun bruker en hvit universallampe, er båtens toppfart ved bruk av navigasjonslys 7 knop.

## 5.10 Godt sjømannskap: Andre anbefalinger og retningslinjer

### 5.10.1 Sikring mot fall over bord og måter å entre båten igjen

**Plasseringen av dekk og badetrapp er vist i vedlegg 1, figur 6.**

Når båten er i bevegelse, må du ikke sitte, stå eller oppholde deg på andre steder enn på setene som vist i vedlegg 1, figur 6. Hvis noen faller overbord, er det enklest å klatre ombord igjen via badetrappen på båtens akterspeil. Stigen kan foldes ned av den som befinner seg i vannet.

### 5.10.2 Plassering av redningsflåte

Buster Cabin E, Magnum, Magnum E, SuperMagnum, Magnum M5, Magnum Pro, XXL og XXL e har et område som er reservert spesielt for oppbevaring av en redningsflåte. Se vedlegg 3.

### 5.10.3 Sikring av løst utstyr

Alt tungt utstyr, f.eks. ankere, må sikres godt før avgang. Husk også at lette gjenstander kan tas av vinden. Husk å lukke døren til kabinen før du kaster loss, slik at døren ikke slår igjen utilsiktet.

#### 5.10.4 Miljøhensyn

Finlands skjærgård og innsjøer er unike, og det er et spørsmål om ære for båtfolk å ta vare på de naturlige leveområdene. Unngå følgende:

- Drivstoff- eller oljelekkasjer
- Kasting av avfall ut i vannet eller på land
- Utslipp av rengjøringsmidler eller løsemidler i vannet
- Høy lyd, både på sjøen og når båten ligger til kai
- Hekkbølger, særlig i smale passasjer og grunne farvann

Overhold alltid gjeldende miljøvernlover og -forskrifter. Gjør deg kjent med bestemmelsene i MARPOL (den internasjonale konvensjonen om forebygging av forurensning fra skip).

#### 5.10.5 Ankring, fortøyning og sleping

##### **Båtens fortøyningspunkter og tauemåte er vist i vedlegg 1, figur 7.**

Fortøy alltid båten med omhu, også på steder i le, siden de forholdene raskt kan endre seg. Fortøyningsstauene bør ha støtdempende fjæring. Når du fortøyer, ankrer opp eller tauer båten, må du bare bruke de fortøyningspunktene som er vist i vedlegg 1, figur 7. Andre deler av båten kan være uegnet til å tåle fortøyningskraften. Bruk fendere som er store nok til å hindre slitasje. Unngå å fortøye hekken mot vinden, siden høye bølger kan slå over kanten. Ta hensyn til potensielle endringer i vindretningen (f.eks. om natten).

Ringene i baugen er beregnet for bruk med slipp og hengere. Den er ikke beregnet på fortøyning eller andre krefter som virker sidelengs. Buster-båtene er sikret mot tyveri gjennom et herdet øye for en låsbar wire. Dette bør ikke brukes til noe annet formål. Låsewiren for Buster Mini, S, S1 og Scc skal festes på tilhengerøyet. Buster M2, Mcc, L1, L2, Lx, Le, X, XL, XL Pro, XXL, XXLe, Cabin E, Magnum, Magnum E, SuperMagnum, Magnum M5 og Magnum Pro har et eget låseøye som er festet i baugen.

Styrken til fortøyningspunktene ved bevegelsesbelastning fremover og bakover vises i tabellen nedenfor. Eieren eller føreren er ansvarlig for å sørge for at fortøyningspunkter, slepe- og ankertau, tauverk og kjetting samt dregger er i forsvarlig stand og tilpasset bruken. Bruddstyrken til trosser, tauverk og kjettinger må ikke overskride 80 prosent av tåleevnen til det aktuelle fortøyningspunktet. Ta også hensyn til tap av styrke som følge av slitasje eller knuter på tau og trosser.

Når du forankrer i en naturhavn, må du sørge for at det er dypt nok ved å bruke ekkolodd eller loddline, og at ankeret slippes i tilstrekkelig avstand fra vannkanten. Når ankertauet er 4–5 ganger lengre enn vanddybden, gir ankeret godt feste, og det blir enda bedre jo mer tau som slippes ut. Festet blir også betydelig bedre hvis de første tre til fem meterne av ankertauet er kjetting eller tungt tau.

**ADVARSEL!** Prøv aldri å stoppe tunge båter med bare hendene, og ikke plasser hender eller føtter mellom båten og kaien, land eller en annen båt. Øv deg på fortøyning i godt vær. Bruk lite motorkraft, men bruk den beslutsomt.

**OBS!** Ved fortøyning av båten må du ta høyde for mulige endringer i vind- og bølgeretningen, variasjoner i vannstanden samt bølger og kjølvann fra andre båter. Du finner mer informasjon hos forsikringssselskaper og andre kilder.

Ved sleping av en annet båt skal det brukes et flytende slepetau som er sterkt nok. Start slepingen forsiktig, unngå rykk og ikke overbelast motoren. Ved sleping av en liten jolle må du tilpasse taulengden slik at jollen rir på den stigende kjølvannsbølgen. I trange sund og i høye bølger må du holde jollen nærmere akterspeilet for å stabilisere bevegelsen. Sikre alt utstyr i jollen godt i tilfelle den kantrer. I åpen sjø bør jollen dekket til for å unngå at den fylles med vann som følge av sjøsprut og bølger.

Når du tauer eller blir tauet, må du feste slepetauet til fortøyningspunktene slik det er vist i vedlegg 1, figur 7.

**ADVARSEL!** Slepetauet utsettes for kraftig spenning under sleping. Hvis det ryker, kan den løse enden i verste fall føre til dødsulykker. Bruk alltid tilstrekkelig kraftig slepetau, og unngå å oppholde deg rett foran slepetauet.

Type	Maksimalt tillatt effekt (fremover og revers)
Buster Magnum Pro	20,2 kN (2,060 kp)
Buster Magnum M5	20,2 kN (2,060 kp)
Buster SuperMagnum	20,2 kN (2,060 kp)
Buster Magnum	19 kN (1937 kp)
Buster Magnum E	19 kN (1937 kp)
Buster Cabin E	17,7 kN (1805 kp)
Buster XXL	17,2 kN (1,753 kp)
Buster XXLe	17,2 kN (1,753 kp)
Buster XL og XL Pro	15 kN (1529 kp)
Buster X	13,1 kN (1336 kp)
Buster Le	12,8 kN (1306 kp)
Buster L1, L2 og Lx	13,4 kN (1366 kp)
Buster M2 og Mcc	11,9 kN (1221 kp)
Buster S, S1 og Scc	12 kN (1221 kp)
Buster Mini	7,4 kN (755 kp)

### 5.10.6 Transport på båttilhenger

Båtens vekt ved transport på tilhenger er båtens tørrvekt pluss vekten av motor, batteri, drivstoff, ekstrautstyr og eventuell bagasje. Mengden av eventuelt bunnvann må også tas med i beregningen. Se vedlegg 2 (teknisk informasjon) for beregnet vekt ved transport på tilhenger.

Før Buster-båten løftes opp på en tilhenger, må du forsikre deg om at tilhengeren er egnet for båten, og at den har tilstrekkelig mange støttepunkter til at punktbelastning begrenses. Kontroller at lastekapasiteten til tilhengeren er tilstrekkelig for båten (inkludert motor, batteri, utstyr og drivstoff). Maksimal tillatt vekt for tilhenger er oppført på bilens vognkort.

Fjern all overflødig last og bunnvann før båten løftes over på en båttilhenger. Tilpass de langsgående støttene på tilhengeren, slik at hovedvekten av båten hviler på kjølstøttene. Båten må bare trekkes opp på tilhengeren via øyet i forstavnen. De andre fortøyningspunktene tåler ikke båtens vekt ved heving. Fest båten godt til tilhengeren før transport. Pass på at festetauene forhindrer bevegelse både sidelengs og i lengderetningen. Beskytt båten ved å legge beskyttelse mellom båten og festetauene der dette er nødvendig. Du finner videre retningslinjer for tilhengertransport i motorhåndboken.

Tips: Eventuelt kjølvann kan tømmes via bunnpluggen når båten er lastet på tilhengeren. Husk å feste bunnpluggen igjen før du sjøsetter båten fra tilhengeren.

**OBS!** Kontroller at tilhengeren er tillatt for vekten av båten, og at bilen kan brukes til å taue den samlede vekten av båten og tilhengeren. Kontroller også at du har et førerkort som tillater deg å kjøre kombinasjonen av bilen og den tunge tilhengeren.

**OBS!** Vekten av tilhengeren skal hvile lett på tilhengerfestet. Forsikre deg om at båten er festet godt nok til båttilhengeren, og at båtens vekt er jevnt fordelt på støttene. Hvis båten beveger seg fra side til side under transporten, vil den støte mot de enkelte støttene, og dette kan forårsake skader på skroget.

**ADVARSEL!** En dårlig vedlikeholdt båttilhenger eller en tilhenger med utilstrekkelig lastekapasitet kan havarere under transporten og utgjøre en fare. Kontroller at tilhengeren tåler laster som tilsvarer totalvekten av båten, motoren, batteriet, drivstoffet og utstyret.

## 6 Vedlikehold, reparasjon og opplag

Du finner mer informasjon om vedlikehold, vinteropplag, service og reparasjoner på nettstedet <http://www.busterboats.com> eller hos nærmeste Buster-forhandler.

Oppsøk en autorisert Buster-forhandler for informasjon om reparasjon av større aluminiumsområder eller behandling av skadde overflater.

Ved feil på motoren eller problemer med annet utstyr må du først kontakte produsenten av det aktuelle utstyret.

### **OBS!**

Feil utførte ettermonteringer eller modifiseringer kan føre til skade på båtens strukturer, eksponere den for galvanisk eller spontan korrosjon, eller gå ut over sikkerheten. Vær nøye med å bare bruke rengjøringsmidler, overflatebehandlingsstoffer og lakktyper som er egnet for aluminium. Kontakt en autorisert Buster-forhandler før du monterer (eller har montert) eventuelle nye elektriske kontakter, lager luker eller hull, monterer utstyr eller kombinerer noen andre metaller eller legeringer med aluminium.

# **Buster<sup>®</sup>**

## **OWNER'S MANUAL**

*Your authorised Buster dealer:*



## DISCLAIMER

Buster reserves the right to make changes to its product range and to the models, colors, equipment, and technical solutions of its boats without notification. The boats' dimensions, weights, performance, and volumes may differ slightly for technical reasons related to production. Standard accessories may vary by market. Inspect the contents of the delivery from your local Buster dealer before accepting the delivery.

## FOREWORD

Dear Buster boat owner, Thank you for choosing Buster. We hope you enjoy using your boat.

The purpose of this owner's manual is to help you to use your boat in a safe and enjoyable way. This owner's manual includes detailed information about the boat and its equipment and accessories, as well as instructions for use and correct maintenance of the boat. Please read the manual carefully and familiarise yourself with your boat before using it.

The owner's manual alone is not a sufficient source of information on seamanship and boating safety. If this Buster is your first boat or if the boat type is not familiar to you, please make sure you obtain sufficient experience in handling and using the boat before you assume the responsibility of boat master. To guarantee pleasant and safe boating experience with your new boat. Your boat dealer, local boating clubs and national motor boat and sailing associations will provide you with more information about local training in boating and will be able to recommend qualified instructors.

Make sure the expected wind and sea conditions match the design category of your boat and that you and your crew are able to navigate the boat in the conditions that may arise. For example, the wind and sea conditions corresponding to design category C range from storms to strong winds, with a risk of unexpected waves and gusts. The boat can only be operated in these conditions by a fit and competent crew and the boat must be well maintained.

The owner's manual is not a detailed service and troubleshooting guide. If you have any questions related to your boat, contact your local Buster dealer. Only use the services of repair companies recommended by your local Buster dealer. Modifications that affect the safety features of the boat are to be performed only with the builder's written authorisation. The builder assumes no responsibility for unauthorised modifications. In some countries, a permit or authorisation may be required to operate the craft and special regulations concerning boats or boating may apply.

Always keep your boat in good condition. Be careful to observe any signs of wear caused by age or due to heavy use or abuse. Any boat, no matter how strong it is, may sustain severe damage if used inappropriately. Careful use of the boat is a part of responsible boating. Always remember to adjust the speed and direction of the boat to correspond to the wind and sea conditions.

If your craft is equipped with a life raft, study its instructions carefully. Your boat should be equipped with all appropriate safety equipment (life vests, paddle, ropes, anchor, fire extinguisher, safety harness, etc.) in accordance with the boat type and weather conditions. In some countries, this equipment may be compulsory. The crew must be familiar with the correct use and operation of all safety equipment in the event of an emergency, including rescuing a person who has fallen overboard and towing. Yachting schools and clubs arrange rescue training and practice opportunities on a regular basis.

Everybody aboard the boat should use buoyancy aids, life jackets, or boating vests on deck. Please note that in some countries national boating regulations may require everyone aboard to wear a personal flotation device whenever on board.

**PLEASE RETAIN THIS MANUAL AND PROVIDE IT TO THE BOAT'S NEXT OWNER IN CASE YOU SELL YOUR BOAT.**

1st owner

First and last name: \_\_\_\_\_

Domicile: \_\_\_\_\_

Year of purchase: \_\_\_\_\_

2nd owner

First and last name: \_\_\_\_\_

Domicile: \_\_\_\_\_

Year of purchase: \_\_\_\_\_

3rd owner

First and last name: \_\_\_\_\_

Domicile: \_\_\_\_\_

Year of purchase: \_\_\_\_\_

4th owner

First and last name: \_\_\_\_\_

Domicile: \_\_\_\_\_

Year of purchase: \_\_\_\_\_

5th owner

First and last name: \_\_\_\_\_

Domicile: \_\_\_\_\_

Year of purchase: \_\_\_\_\_

## Table of contents

1	General information	78
2	Definitions	78
3	Guarantee	78
4	Before using the boat	79
4.1	Registration and insurance	79
4.2	Training	79
5	Characteristics and operation of the boat	79
5.1	General information	79
5.2	Basic information	80
5.3	Maximum recommended number of people	82
5.4	Load	83
5.5	Engine and propeller	84
5.6	Stability and prevention of flooding	84
5.6.1	Openings in the hull and deck	84
5.6.2	Bilge pumps and draining	85
5.6.3	Stability and buoyancy	86
5.7	Explosive atmospheres and prevention of fire hazards	86
5.7.1	Engine and fuel system	86
5.7.2	Fire-fighting and fire protection	87
5.8	Electrical system	88
5.8.1	Two-battery system (Cabin E, Magnum Pro)	89
5.9	Handling characteristics	90
5.9.1	Driving at a high speed	90
5.9.2	Emergency cut-off switch	91
5.9.3	Visibility from the steering position	91
5.10	Proper procedures: Further recommendations and guidelines	92
5.10.1	Protection from falling overboard and means of climbing back aboard	92
5.10.2	Life raft stowage	92
5.10.3	Stowing of removable equipment	92
5.10.4	Environmental considerations	92
5.10.5	Anchoring, mooring and towing	92
5.10.6	Trailer transportation	94
6	Maintenance, repairs and docking	95

## BEFORE YOU SET OFF...

Familiarise yourself with this owner's manual.  
Always check the following before setting off:

- \* **Weather conditions and weather forecast**  
Consider the prevailing wind force, wave profile and visibility. Are your boat's design category and size, as well the skills of the master and the crew, sufficient for the waters you are heading to?
- \* **Load**  
Do not overload the boat. Make sure you balance the load correctly. To maintain stability, heavy objects should be placed as low as possible.
- \* **Seating capacity**  
Make sure a life vest is available for everyone. Assign the tasks and duties of each member of the crew before setting off.
- \* **Fuel**  
Make sure you have enough fuel, including a fuel reserve in case of adverse weather conditions or unexpected situations. Make sure you have the correct type of fuel.
- \* **Engine and equipment**  
Check that the steering, electrical equipment, and battery are functioning and in good condition. Carry out daily inspections of the engine in accordance with the manual. Check the overall seaworthiness of the boat: the battery should be charged, there should be no water or fuel leaks, and the boat's safety and rescue equipment should be aboard. Remove any excess bilge water.
- \* **Ventilation**  
Ensure sufficient ventilation of the fuel compartments to reduce the risk of fire. Make sure ventilation channels are unobstructed.
- \* **Lashing of cargo and stowage**  
Make sure all equipment, accessories and luggage items are stowed and will stay securely in place, even in rough sea conditions and strong winds.
- \* **Charts**  
Unless you know your route thoroughly, make sure charts of a sufficiently extensive area are available.
- \* **Preparations**  
Agree with your crew who unmoors which lines. Make sure that there is no danger of the painter or any other lines becoming entangled with the propeller during departure or arrival.

The engine manual provides further information and guidelines related to the engine.

# 1 General information

This owner's manual helps you familiarise yourself with your new boat's characteristics. The manuals for the engine and all other equipment installed in the boat are included in the delivery, and various sections of this manual make reference to the manuals. You can add the manuals for any additional equipment you buy to these manuals.

## 2 Definitions

In this manual, the following warning and notice signs have the meanings defined below:

<b><i>DANGER</i></b>	Denotes the presence of a hazard which carries a high risk of death or permanent disability unless appropriate precautions are taken.
<b><i>WARNING</i></b>	Denotes the presence of a hazard which may cause death or injury unless appropriate precautions are taken.
<b><i>NB!</i></b>	'NB' is used to highlight a safe procedure or to warn against an unsafe procedure which may cause an injury or damage the boat or its components.

The units of measurement used in this manual refer to the International System of Units (SI). In some cases, other units may have been added in brackets. Wind speed is an exception to this rule. The Recreational Craft Directive uses the Beaufort scale to indicate wind speeds, and for consistency this manual uses the same scale.

## 3 Guarantee

A guarantee is granted for the boat and the factory-installed equipment under the terms and conditions defined in a separate document. As regards the motor, trim tabs, compass, navigation equipment, and any other retrofitted equipment, the manufacturer of the equipment is directly responsible for the guarantee. The boat is supplied with separate guarantee documents for this equipment. For all other warranty issues please contact your Buster dealer.

## **4 Before using the boat**

### **4.1 Registration and insurance**

In some countries it may be mandatory to register boats of your boat type, and operating the boat may be subject to qualification and/or minimum age requirements. Before you begin using the boat, find out whether it needs to be registered or if it is subject to any other official requirements. Depending on the policy, boat insurance may cover damage that occurs during the use of the boat, in transportation or during dry-docking. If you intend to lift the boat, check that your insurance also covers this. Insurance also has an indirect influence on boating safety: in the event of a serious accident, it allows you to concentrate on saving lives rather than property. Detailed information on insurance policies is available from insurance providers.

### **4.2 Training**

Safe operation of the boat requires prior training and practice. Boating manuals are widely available, and boating associations and clubs arrange navigation courses. Books and courses provide good preliminary skills, but mastery of boat handling, navigation, mooring and anchoring requires many years of practice.

## **5 Characteristics and operation of the boat**

### **5.1 General information**

This owner's manual is not intended to be a complete maintenance, service or repair manual. However, it can assist the owner in gaining knowledge of the boat's characteristics and facilitate appropriate and safe operation of the boat.

## 5.2 Basic information

The basic information about Buster boats is as follows:

Type	Design category	Maximum permitted load on the builder's plate, kg (occupants and load)	Maximum permitted overall load, kg (including the engine)
Buster Magnum M5	C	720	1040
Buster Magnum Pro	C	720	1040
Buster SuperMagnum	C	720	1040
Buster Magnum	C	895	1208
Buster Magnum E	C	795	1108
Buster Cabin E	C	855 (single-engine) 650 (dual-engine)	1168
Buster XXL	C	555	685
Buster XXLe	C	750	1011
Buster XL and XL Pro	C	695	955
Buster X	C	535	725
Buster Le	C	515	664
Buster Lx	C	475	637
Buster L1, L2	C	515	677
Buster M2 and Mcc	C	400	525
Buster S, S1, and Scc	C	430	554
Buster Mini	D	285	345

See also section 5.4 Load



**Design categories:**

The design categories are as follows:

**Design category C:** The craft has been designed for voyages where conditions up to and including wind force 6 (Beaufort scale) may be experienced (a wind force of approximately 14 metres per second, a significant wave height of 2 metres or more with a temporary peak wave height of 4 metres). These conditions may be experienced during voyages on large lakes, estuaries, and, in moderate weather conditions, on coastal waters .

**Design category D:** The craft has been designed for voyages where conditions up to and including wind force 4 (Beaufort scale) may be experienced (a wind force of approximately 8 metres per second, a significant wave height of 0,3 metres or more with a temporary peak wave height of 0,5 metres). These conditions may be experienced during voyages on sheltered lakes, rivers, and, in good weather, on coastal waters.

**NB!** The 'significant wave height' refers to an average height based on the highest one-third of the wave profile, corresponding roughly to the wave height observed by an experienced mariner. Individual waves may be twice as high.

**Principal dimensions and capacities:**

Boat dimensions including length, beam, draught, gross weight and fuel tank capacity are specified in Appendix 2 (Technical specifications).

**Builder's plate:**

The builder's plate, which is mounted near the steering console, contains some of the information specified above. Detailed information that supplements the information provided on the plate is given in the relevant sections of this manual.

### 5.3 Maximum recommended number of people

The boats' seats are shown in **Appendix 1, Figure 1**.

The maximum permitted number of people is as follows:

Type	Seating capacity
Buster Magnum M5	8
Buster Magnum Pro	6
Buster SuperMagnum	7
Buster Magnum	8
Buster Magnum E	8
Buster Cabin E	8
Buster XXL	7
Buster XXLe	7
Buster XL and XL Pro	7
Buster X	7
Buster Le	6
Buster L1, L2, and Lx	6
Buster M2 and Mcc	5
Buster S, S1, and Scc	4
Buster Mini	3

#### **WARNING**

Do not exceed the maximum permitted number of people. Regardless of the number of people on the boat, the total weight of the people and equipment must not exceed the maximum permitted load (see sections 5.2 and 5.4). Always use the seats on the boat.

## 5.4 Load

See section 5.2 (Basic information) for the maximum permitted loads of Buster boats.

The nominal weight of an adult person is 75 kg, while a child is 37.5 kg.

Boat	Total weight of fuel and other liquids in removable tanks (kg)	Total weight of fuel and other liquids in fixed tanks (kg)	Basic equipment (kg)	Life raft and/or other load, kg
Buster Magnum M5		185	18	100
Buster Magnum Pro		185	18	250
Buster SuperMagnum		185	18	175
Buster Magnum		125	20	275
Buster Magnum E		180	16	180
Buster Cabin E		180	20	200 (single engine) 300 (dual engine)
Buster XXL		130	20	30
Buster XXL e		128	14	211
Buster XL		74	12	160
Buster XL Pro		74	12	160
Buster X		75	10	15
Buster Lx		40	10	15
Buster Le		40	10	15
Buster L1 and L2	40		10	15
Buster M2 and Mcc	30		10	15
Buster S, S1, and Scc	35		10	100
Buster Mini	20		10	30

The maximum permitted load only includes the weights specified above. If the boat is equipped with an auxiliary engine or other accessories, the weight of these is considered regular load.

### **WARNING:**

When loading the boat, never exceed the maximum permitted load stated on the builder's plate. Always load the boat carefully and distribute the load so that the boat's design trim angle is not compromised (even keel). Avoid placing heavy objects high up.

## 5.5 Engine and propeller

The maximum permitted engine power of Buster boats is as follows:

Type	kW	hp
Buster Magnum M5	261	350
Buster Magnum Pro	184	250
Buster SuperMagnum	221	300
Buster Cabin E	184	250
Buster Magnum	166	225
Buster Magnum E	166	225
Buster XXLe	131	175
Buster XXL	111	150
Buster XL and XL Pro	96	130
Buster X	52	70
Buster Le	52	70
Buster Lx	45	60
Buster L1 and L2	37	50
Buster M2 and Mcc	29	40
Buster S, S1 and Scc	23	30
Buster Mini	6	8

Mount the engine and select the propeller in accordance with the guidelines of the engine manufacturer. The maximum permitted engine weight is stated on the builder's plate.

## 5.6 Stability and prevention of flooding

### 5.6.1 Openings in the hull and deck

**The bushings are detailed in Appendix 1, Figure 2, along with the locations of spigots and stop-cocks.**

There are two drain holes for the cockpit on the Buster Magnum M5, Magnum Pro, Magnum, SuperMagnum, XXL, XL, XL Pro, and X. The Buster XXLe, Le, Lx, L1, L2, M2, Mcc, S, S1, and Scc have one drain hole. The Buster Cabin E has two drain holes in each of the open areas at the fore and aft of the boat. The Buster Magnum E is a covered boat. Water drains out of its cockpit via channels beneath the rear seat onto the rear deck and off the boat.

Valves are used on the Buster Cabin, E, XXLe, and Le. The Buster Cabin E's fore cockpit does not have stopcocks because the floor level is so high that it is always above the water level when the boat is in normal use. The Buster Mini uses Easy Bail valves. Other Buster models use removable blanking plugs.

The drain holes must be closed if the boat begins to take on water during loading. In all other circumstances the drain holes must be open. Make sure that you regularly remove any waste that has become lodged in the drain holes to prevent blockages. The cockpits of the Buster M2 and Mcc only enable rainwater to run off when the boats are not loaded. The drain holes should be closed when boarding the boat. On the Buster Mini, water flows from the cockpit into the bilge, where it is emptied using a bailer or dynamic drainage (see section 5.6.2 (Bilge pumps and draining)).

All Buster models except the Mini have a threaded stopper at the lower corner of the transom, which can be unscrewed to allow the boat to be drained in dock or on a trailer.

## 5.6.2 Bilge pumps and draining

**The locations of draining equipment are shown in Appendix 1, Figure 2.**

Bilge pumps or the ends of suction tubes are located as close to the baseboard as possible. It is, however, natural that the bilge always contains a small quantity of water that the bilge pump cannot remove.

The Buster Magnum M5, Magnum Pro, SuperMagnum, Magnum, Magnum E, Cabin E, XXL, and S are equipped with a single manual bilge pump. When the bilge pumps are used at a rate of 45 rpm, the draining capacity of the Magnum M5, Magnum Pro, SuperMagnum, Magnum, Magnum E, Cabin E, XXL, and XXLe is 22 l/min, and the S has a draining capacity of 18 l/min. The bilge pump's detachable lever is located in a plastic holder next to the pump. The lever can also be pulled out from the side of the deck.

The Buster Magnum M5, Magnum Pro, SuperMagnum, Magnum, Magnum E, Cabin E, XXL, XXLe, XL, XL Pro, X, Le, Lx, L1, L2, M2, Mcc, S1, and Scc are equipped with automatic electric bilge pumps. The automatic bilge pump drains water from the bilge when the surface sensor detects water. The capacity of the electric bilge pump is approximately 38 liters per minute. The automatic bilge pump is always on standby when the battery is attached, regardless of the position of the main switch. The automatic bilge pump activates when the sensor has been fully submerged for 10 seconds. It deactivates when the sensor has been dry for more than two seconds. The pump can also be activated manually using a switch located in the steering console.

On all models, the electronic bilge pump activation switch is equipped with a light that indicates whether the bilge pump is operating. The light is on whenever the pump is operating. If the light does not come on, the fuse of the bilge pump should be checked and the pump should be inspected.

Both the electric and manual bilge pumps should have their suction heads regularly inspected and cleaned of any waste. The pump can be accessed through the service hatch in the engine pit. The pump on the Cabin E can be accessed via the maintenance hatch in the swim platform.

The Buster Mini does not have a pump. The boat should be drained using draining equipment (Easy Bail) or a bailer. Draining equipment operates using water currents: when the boat is planing, open the valve using the lever located under the rear bench to discharge the bilge water via the low-pressure chamber. Alternatively,

the boat can be drained using draining equipment when it is on dry land, but it should not be drained when floating stationary or moving slowly.

**WARNING!** The bilge pump is not designed to control flooding caused by running aground or by any other structural damage.

**NB!** Check the functioning of the bilge pump at regular intervals. Clear the pump's suction tube.

**NB!** The owner or operator is responsible for ensuring that at least one bucket or bailer is kept aboard the board. It must be attached to the boat by a rope to prevent loss.

### 5.6.3 Stability and buoyancy

The stability of Buster boats is excellent thanks to their hull shape and balanced distribution of masses. However, please bear in mind that large breaking waves always represent a significant danger to the boat's stability.

Please also note that any load placed above floor level reduces the boat's stability, which may lead to the risk of capsizing. It is strictly forbidden to place loads on the roof of a boat with a cabin. Any change in the distribution of mass may affect the boat's stability, design trim and performance significantly. Contact your local Buster dealer if you are planning such a change.

The amount of water in the bilge should be minimized because freely moving water always reduces the boat's stability.


Please note that the boat's stability may be reduced when it is towing or being towed.

The Buster XL, XL Pro, XLe, X, Le, Lx, L1, L2, M2, Mcc, S, S1, Scc, and Mini are equipped with floats that enable the boat to carry the load specified in section 5.4 even if it is flooded. The gangways and hatches on boats with cabins should be kept shut in stormy conditions to prevent the boat from taking on water.

## 5.7 Explosive atmospheres and prevention of fire hazards

### 5.7.1 Engine and fuel system

The Buster Magnum M5, Magnum Pro, SuperMagnum, Magnum, Magnum E, Cabin E, XXL, XXLe, XL, XL Pro, X, Le, and Lx have a fixed fuel tank, which is attached to the bilge area about 1 meter from the transom. The Buster L1, L2, M2, Mcc, S, S1, Scc, and Mini have removable fuel tanks. Stop the engine and extinguish any naked flames and cigarettes before filling the fuel tank. Do not operate any electrical equipment while filling the fuel tank.

In models with a fixed fuel tank, the filler cap () is located on the right rear deck. The Buster Magnum E, Cabin E, X, and Lx have visible filling holes. Other Buster models have filling holes beneath the cover of the lockable rope box. Detachable tanks must be lifted out of the boat for filling to ensure that fuel is not able to spill into the bilge if the tank is overfilled.

If you refuel your boat at a petrol station, do not use a plastic funnel that prevents the static charge between the pistol and the filler hole from discharging. After you have filled the tank, make sure that no fuel has spilled into the bilge and clean up any splashes of fuel immediately (see Fuel Tank Volume; Appendix 2: Technical specifications).

There is space for the detachable fuel tank on the Buster L1, L2, M2, Mcc, S, S1, Scc, and Mini beneath the aft bench in the cockpit. With the exception of the Buster Mini, the aforementioned boats also have space for a second fuel tank. Do not store spare tanks in unventilated spaces or unsecured. Equipment that contains fuel may only be stored in compartments that are designed for the purpose.

Check the fuel lines annually for wear and tear. The locations of fuel system components are presented in Appendix 3.

### 5.7.2 Fire-fighting and fire protection

The Buster Magnum M5, Magnum Pro, SuperMagnum, Magnum, Magnum E, Cabin E, XXL, XXLe, XL, XL Pro, X, Le, Lx, L1, L2, M2, and Mcc are equipped with a 2 kg category 32A68B powder fire extinguisher as described in Appendix 3. On these boats, the fire extinguisher is located on the left side of the storage area in the bow of the boat. On the Buster Cabin E, the fire extinguisher is located in the front-left of the covered cockpit. On Buster Le boats, the fire extinguisher is by the passenger's feet. The location of the extinguisher is indicated by a symbol that is visible in the cockpit.

All fire extinguishers are subject to annual inspection. Fire extinguishers older than 10 years must also pass a pressure test. If the original fire extinguisher is replaced, the minimum extinguishing capacity of the new extinguisher must be 8A 68B

Always ensure that all fire-fighting equipment is easily accessible, whether the boat is empty or loaded. Advise all crew members of the location and correct operation of the fire-fighting equipment.

Make sure that no fuel spills into the bilge and check the boat for fuel leaks at regular intervals. The smell of petrol is a clear sign of a fuel leak.

#### **Keep the following in mind:**

- Never block access to safety equipment such as the fire extinguisher or the main switch for the electrical system. If the storage space in the bow of the boat (where the fire extinguisher is located) is locked, remember to unlock it whenever you use the boat.
- Never cover the ventilation openings of the boat designed for the ventilation of fuel fumes.
- Never alter the boat's electrical or fuel systems or allow an unqualified person to modify any of the boat's systems.
- Never attempt to switch fuel tanks by removing the fuel pipe from the detachable fuel tank when the motor is in use.
- Never fill the fuel tank or handle fuel when the engine is running.
- Never smoke or use a naked flame when handling fuel.

## 5.8 Electrical system

**The locations of the boat's electrical equipment are shown in Appendix 1, Figure 3.**

**The wiring diagrams of the electrical system are shown in Appendix 4.**

The main switch on the Buster S1, Scc, M2, Mcc, L1, L2, Lx, X, XL, XL Pro, XXLe, XXL, Magnum, Magnum Pro, SuperMagnum, and Magnum M5 is located inside the rear bench on the left side of the boat on the side of the battery enclosure. On the Buster Cabin E, the main switch is in the back-right corner of the cabin. On the Buster Le, the main switch is on the right edge of the aft sofa. On the Buster Magnum E, the main switch is located in the leg of the steering console on the operator's left side. The switch has the symbols 0=off and I=on. However, the automatic bilge pump and the radio's memory circuit remain operational whenever the battery is attached to the electrical system, regardless of the position of the main switch.

The fuses on the Magnum Pro are located in the immediate vicinity of the battery enclosure, on a separate fuse board. The fuses on the Buster S1, Scc, M2, Mcc, L1, L2, Lx and X are located on the side of the battery enclosure. On the Buster XL, XL Pro, XXL, XXLe Magnum, Magnum M5, and SuperMagnum, the main switch and the fuses for the bilge pump and the power outlet in the left seat are located on the side of the battery enclosure. On these boats, the fuses for other circuits are located on the switch panel in the seat. On the Cabin E, the fuses are located on the same board as the main switch. Buster boats use automatic circuit breakers that enable the current to be switched back on following a circuit overload. If a button has popped up, the current can be switched back on by pressing the button back down. Depending on the model, the Buster's electrical systems have 1–3 redundant circuits equipped with fuses. These circuits can be used for retrofitting additional equipment. Cables for these circuits can be found in the steering column behind the switch panel. The identifiers and the names of the fuses are shown in Appendix 4 (Wiring diagrams).

The Buster Magnum M5, SuperMagnum, Magnum Pro, Magnum E, Magnum, Cabin E, XXL, XXLe, XL, XL Pro, and X have a separate 15A power supply for retrofittable trim tabs. The cable for this power supply is behind the steering column.

Do not install fuses with a higher rating than that of the circuit. Do not connect any devices to the electrical system that have a nominal current higher than that of the circuit.

**The boats' fuse systems are shown in Appendix 1, Figure 5.**

When leaving the boat unattended for a long period, switch off the current using the main switch. Also switch off the current before performing electrical installation work. The automatic bilge pump remains operational and can be deactivated only by disconnecting the supply terminals from the battery.



When connecting or disconnecting batteries, make sure no metal tools make contact with the aluminium parts of the boat or both terminals of the battery simultaneously.

Recharge the batteries only using the boat's engine or a battery charger appropriate for the battery type. Recharging a battery with excessive current may cause the battery to explode. Make sure the battery does not leak when recharging and spill battery acid into the boat.

**NB!** Never switch off the power using the main switch while the engine is running, as this could damage the charger.

**NB!** Do not alter the boat's electrical system or associated diagrams. Only a skilled boat electrician is allowed to modify and service the system.

### 5.8.1 Two-battery system (Cabin E, Magnum Pro)

The Buster Magnum Pro and Cabin E are equipped with either a single- or double-battery electrical system.

The double-battery system uses two batteries: the primary battery is a starter battery and the secondary battery is intended for use when the motor is switched off and there is no charging current available. Both batteries have a main switch that enables them to be connected to the boat's electrical system. The battery is disconnected when it is in the OFF position. When the boat's motor is started and the boat is in motion, it is recommended that both batteries be kept in the ON position. The charging relay ensures that both batteries charge when the engine is on. If you would like to use the boat's electrical system with the engine switched off, disconnect the primary battery from the system by putting the main switch in the OFF position. This will enable the primary battery to remain charged even if the secondary battery is entirely discharged while the boat is stationary. The wiring diagram for the double-battery system is shown in Appendix 4.

When you are purchasing new batteries or upgrading old ones, it is recommended that the primary battery be a starter battery that is able to produce large currents. The second battery should be a deep cycle battery with high energy density, such as an AGM, gel, or lithium-ion battery. If you are using a special type of battery, take note of any specific requirements in terms of connections, charge regulators, and protection from water.

## 5.9 Handling characteristics

### 5.9.1 Driving at a high speed

Do not operate the boat if the actual engine power exceeds the power indicated on the builder's plate.

If the motor has an electro-hydraulic power trim, the basic trim angle adjustments are as follows:

- To plane the boat, the trim should be adjusted all the way down (negative setting: "bow down").
- When the boat is planing in low waves, the trim should be raised until the boat starts to porpoise, the propeller loses grip or the engine reaches the upper limit of the normal adjustment range. When this happens, lower the bow slightly until the ride is stable. The log (speed indicator) can be used to optimise the trim angle.
- When the boat is riding into waves, the bow should be lowered until the ride becomes smooth. When driving with a tailwind or driving into very high waves the bow should be raised slightly to avoid ploughing through the waves.
- Do not drive the boat at a high speed with a fully negative trim angle (bow down) as this may cause the boat to roll from side to side and make steering unstable.

Please also consult the engine manual.

Outboard engines are usually designed to be mounted at a height that aligns the engine's cavitations plate with the boat's keel.

**WARNING!** Be very careful when adjusting the trim angle at high speed: it may radically affect the boat's behaviour. Do not drive the boat with the bow too low because this could cause the boat to handle erratically.

**WARNING!** At full speed the craft's handling characteristics may deteriorate. Sudden turns at high speed may result in loss of control. Slow down before sharp turns, whatever the direction of the turn.

**WARNING!** Waves reduce the boat's maneuverability and can cause the boat to swing from side to side. Reduce speed when wave height increases.

Learn the seafaring rules and the COLREG provisions (International Regulations for Preventing Collisions at Sea). Navigate with care and make sure your charts are up to date.

Always adapt your speed to the prevailing conditions and the environment. Pay attention to the following:

- Wave height (also ask your passengers' opinion about comfortable speed)
- Your own wake (higher planing thresholds, lower displacement speeds): observe wake wash prohibitions and reduce your speed and wake out of courtesy as well as for the safety of yourself and others.
- Visibility (islands, fog, rain, sunshine)
- Familiarity of the route (time needed for navigation)
- Narrow and/or crowded waterways (other vessels, noise, wake wash hitting the shore)
- The time and space required to make any necessary stops and evasive maneuvers.

### 5.9.2 Emergency cut-off switch

All outboard motors are equipped with emergency switches that deactivate the engine if the operator falls overboard or sways out of position. Attach the emergency cut-off cord to yourself as soon as you have released the mooring lines. Please refer to the engine manual for details. If you are operating the boat alone, it is very important that the engine stop if you go overboard or fall down. Remember, however, to release the emergency cord before leaving the boat to avoid stopping the engine unintentionally.

**DANGER**            The rotating propeller may be fatal for someone who has fallen overboard or is swimming close to the boat. Use the emergency switch. Always stop the engine when a swimmer or water-skier is approaching the boat or climbing aboard.

### 5.9.3 Visibility from the steering position

It is easy to drive the boat in fair weather when the sea is calm, but always remember to keep lookout as specified in international waterway rules (COLREG). Ensure maximum visibility from the steering position at all times by following these guidelines:

- Position crew and passengers so that they do not obstruct the helmsman's visibility.
- Do not drive at the planing threshold speed for extended periods as the raised bow blocks forward visibility.
- Set the engine's trim function (power trim) and any trim tabs you may have installed to adjust the bow so that visibility is not compromised.
- Use the windshield wipers when necessary.
- Also remember to look behind the boat, especially in fairways where fast vessels may overtake you. In narrow fairways it is always recommended to give way to faster ships, especially if they cannot otherwise overtake you safely because of limited space.

Use the navigation lights during darkness or when visibility is limited for any other reason (such as fog or heavy rain). If you are only using a white all-round light, the boat's top speed when using navigation lights is 7 knots.

## 5.10 Proper procedures: Further recommendations and guidelines

### 5.10.1 Protection from falling overboard and means of climbing back aboard

**The locations of the boat's decks and swim steps are shown in Appendix 1, Figure 6.**

When the boat is in motion, do not sit, stand, or occupy any other area than the seats shown in Appendix 1, Figure 6. In the event of falling overboard, climbing back onto the boat is easiest using the swim ladder on the boat's transom. The ladder can be angled down from within the water.

### 5.10.2 Life raft stowage

The Buster Cabin E, Magnum, Magnum E, SuperMagnum, Magnum M5, Magnum Pro, XXL, and XXLLe have an area reserved specifically for storing a life raft. See Appendix 3.

### 5.10.3 Stowing of removable equipment

All heavy equipment, such as anchors, must be stowed securely before setting off. Also remember that light objects can easily be caught up in the wind. Remember to close the cabin door before departing so that the door does not slam shut unintentionally.

### 5.10.4 Environmental considerations

Finland's archipelago and lakes are unique and it is a matter of honor for boaters to preserve their natural habitats. Avoid the following:

- Fuel and oil leaks
- Discharge of waste or rubbish into the water or onto the shore
- Discharge of detergents or solvents into the water
- Causing loud noise, whether out on the water or in harbour
- Causing wake wash, especially on narrow straits and shallow waters.

Always adhere to the applicable environmental laws and regulations. Familiarise yourself with the provisions of the International Convention for the Prevention of Pollution from Ships (MARPOL).

### 5.10.5 Anchoring, mooring and towing

**The boat's mooring points and towing plan are shown in Appendix 1, Figure 7.**

Always moor the boat carefully, even in sheltered locations, because conditions may change unexpectedly. The mooring ropes should be equipped with shock-absorbing springs. When you are mooring, anchoring, or towing the boat, use only the mooring points shown in Appendix 1, Figure 7. Other parts of the boat may not be able to

withstand the strain of mooring. Use sufficiently large fenders to prevent abrasion. Avoid mooring with the stern against the wind as high waves may crash over the stern. Take into account potential changes in the wind direction (e.g. during the night).

The eye at the bow is only intended for use with a sliding dock or trailer. It is not intended for mooring or any other use that causes lateral stress. To prevent theft, Buster boats are equipped with a hardened eye for a locking cable. This should not be used for any other purpose. The locking cable for the Buster Mini, S, S1, and Scc is to be attached to the trailer eye. The Buster M2, Mcc, L1, L2, Lx, Le, X, XL, XL Pro, XXL, XXLe, Cabin E, Magnum, Magnum E, SuperMagnum, Magnum M5, and Magnum Pro have a separate locking eye fixed to the bow.

The strengths of mooring points when under load in the forward and backward directions are shown in the table below. It is the responsibility of the owner or the operator to ensure that the mooring, towing, and anchoring lines, ropes, and chains, as well as the anchors, are suitable for their intended use. The breaking strength of the lines, ropes, and chains must not exceed 80 percent of the strength of the mooring point in question. Loss of strength caused by wear and tear and/or knots in the lines and ropes must also be taken into account.

When anchoring at a natural harbour make sure the depth is sufficient using an echo sounder or a plumb line and lower the anchor sufficiently far from the shore. A good hold is achieved when the length of the anchor rope equals 4 to 5 times the depth, and will be improved by releasing more rope. The hold improves significantly if the first three to five metres of the anchoring rope is chain or weighted rope.

**WARNING!** Never try to stop a heavy boat by hand or place your hand or foot between the boat and the pier, shore or another boat. Practise mooring in fair weather. Use engine power sparingly but resolutely.

**NB!** When mooring your boat, take into account potential changes in wind and wave directions, changes in water level, waves and wake wash from other boats. Further information is available from insurance companies and other sources.

When towing another boat, use a sufficiently strong, floating towing line. Start towing gently, avoid shocks and do not overload the engine. When towing a small dinghy, adjust the line length so that the dinghy rides on the downhill slope of your wake. In narrow straits and high waves, bring the dinghy closer to the transom to stabilise its movement. Fasten all equipment in the dinghy in place securely in case the dinghy capsizes. When on the open sea, cover the dinghy to prevent flooding due to spray and splashing from waves.

When you are towing or being towed, attach the tow line to the mooring points shown in Appendix 1, Figure 7.

**WARNING!** The towing line is under considerable stress during towing. If the towing line snaps, the loose end could cause death. Always use a sufficiently thick towing line and avoid being directly in front of the towing line.

Type	Maximum power allowed (forward and reverse)
Buster Magnum Pro	20.2 kN (2060 kp)
Buster Magnum M5	20.2 kN (2060 kp)
Buster SuperMagnum	20.2 kN (2060 kp)
Buster Magnum	19 kN (1937 kp)
Buster Magnum E	19 kN (1937 kp)
Buster Cabin E	17.7 kN (1805 kp)
Buster XXL	17.2 kN (1,753 kp)
Buster XXLe	17.2 kN (1,753 kp)
Buster XL and XL Pro	15 kN (1529 kp)
Buster X	13.1 kN (1336 kp)
Buster Le	12.8 kN (1306 kp)
Buster L1, L2, and Lx	13.4 kN (1366 kp)
Buster M2 and Mcc	11.9 kN (1221 kp)
Buster S, S1, and Scc	12 kN (1221 kp)
Buster Mini	7.4 kN (755 kp)

### 5.10.6 Trailer transportation

The boat's weight for trailer transportation is the boat's dry weight plus the weight of the engine, battery, fuel, additional equipment, and any luggage. The amount of bilge water (if any) must also be taken into account. See Appendix 2 (Technical Information) for the calculated trailer transportation weight.

When lifting your Buster onto a trailer, make sure the trailer is suitable for the boat and has a sufficient number of support guides to reduce point loads. Make sure that the trailer's load-bearing capacity is sufficient for the boat (including the engine, battery, equipment, and fuel). Your car's registration certificate specifies the maximum permitted trailer weight.

Remove all excess load and bilge water before lifting the boat onto a trailer. Adjust the trailer's longside support guides so that the main weight of the boat rests on the keel support. Lift your boat onto a trailer by the eye on the boat's stem only. The other mooring points cannot withstand the boat's weight during lifting. Fasten the boat securely to the trailer before transporting the boat. Make sure the fastening lines prevent sideways movement as well as movement back and forth. Protect the boat by inserting a pad between the boat and the fastening lines where necessary. Also consult the engine manual for further trailer transportation guidelines.

Hint: any water remaining in the bilge can be emptied through the rear plug when the boat is on the trailer. Remember to attach the rear plug before launching the boat from the trailer.

**NB!** Make sure the trailer is rated for the weight of the boat and that the towing vehicle may be used to tow the combined weight of the boat and the trailer. Also make sure your driver's licence allows you to drive the combination of your vehicle and the heavy trailer.

**NB!** The weight of the trailer should rest slightly on the towing bar. Ensure that the boat has been fastened sufficiently tightly to the trailer and that the boat's weight is distributed evenly on the guides. If the boat rolls from side to side during transportation, it will crash against individual supports, potentially damaging the hull.

**WARNING!** A poorly maintained boat trailer or a trailer with insufficient load-bearing capacity could break down during transport and cause a hazard. Ensure that the trailer's load-bearing capacity is sufficient for the combined weight of the boat, the engine, the fuel and the equipment.

## **6 Maintenance, repairs and docking**

Further information on boat maintenance, winter storage, servicing, and repairs is available on the website at <http://www.busterboats.com> or from your local Buster dealer.

Consult an authorized Buster dealer for information on repairing large aluminum areas or treating damaged surfaces.

In the event of engine failure or problems with other equipment, the primary point of contact is the manufacturer of the equipment in question.

**NB!** If performed incorrectly, retrofits or alterations may cause damage to the boat's structures, expose it to galvanization or spontaneous corrosion, or endanger safety. Make sure that you only use cleaning agents, surface treatments, and paints that are compatible with aluminum. Contact an authorized Buster dealer before you make (or have made) any new electrical connections, hatches, or holes, install any equipment, or combine any other metals or alloys with aluminum.

# **Buster<sup>®</sup>**

## **BETRIEBSANLEITUNG**

*Ihr Buster-Vertragshändler:*



## HAFTUNGSAUSSCHLUSS

Buster behält sich das Recht vor, ohne Vorankündigung Änderungen an seiner Produktpalette und an den Modellen, Farben, Ausrüstungen und technischen Lösungen seiner Boote vorzunehmen. Die Abmessungen, das Gewicht, die Leistung und das Volume des Boots können aufgrund der technischen Gegebenheiten bei der Produktion abweichen. Standardzubehör kann marktabhängig variieren. Prüfen Sie Umfang der Lieferung von Ihrem lokalen Buster-Händler, bevor Sie die Lieferung annehmen.

## VORWORT

Lieber Bootseigner, Danke, dass sich für Buster entschieden haben. Wir wünschen Ihnen viel Freude mit Ihrem Boot.

Diese Betriebsanleitung soll Ihnen helfen, Ihr Boot auf sichere und entspannte Weise zu benutzen. Die Betriebsanleitung enthält ausführliche Informationen zum Boot und zum Bootszubehör sowie Anweisungen für die ordnungsgemäße Benutzung und Wartung des Bootes. Bitte lesen Sie sich das Handbuch sorgfältig durch, und machen Sie sich mit Ihrem Boot vertraut, bevor Sie es benutzen.

Die Betriebsanleitung allein ist keine ausreichende Informationsquelle in Bezug auf die erforderlichen seemännischen Fähigkeiten und sicheres Bootfahren. Falls dieses Buster Ihr erstes Boot ist oder Sie nicht mit diesem Bootstyp vertraut sind, stellen Sie bitte sicher, dass Sie erst ausreichende Erfahrungen im Umgang und in der Benutzung des Bootes erwerben, bevor Sie die Verantwortung des Bootsführers übernehmen. Damit werden die Fahrten auf Ihrem neuen Boot zu einem sicheren und angenehmen Erlebnis. Weitere Informationen über Bootsfahrkurse vor Ort erhalten Sie bei Ihrem Vertragshändler, örtlichen Bootsclubs und nationalen Motorboot- und Segelvereinen, die Ihnen auch qualifizierte Fahrlehrer empfehlen können.

Stellen Sie sicher, dass die erwarteten Wind- und Seeverhältnisse der Entwurfskategorie Ihres Bootes entsprechen und Sie und Ihre Crew in der Lage sind, das Boot unter den entsprechenden Verhältnissen zu steuern. Beispielsweise reichen die Wind- und Seeverhältnisse für die Entwurfskategorie C von Sturm bis starkem Wind, mit der Gefahr ungewöhnlich hoher Wellen und starker Windböen. Das Boot kann in diesen Situationen nur von einer qualifizierten und kompetenten Besatzung gesteuert werden. Eine regelmäßige Wartung des Boots muss sichergestellt sein.

Das Betriebshandbuch ist keine detaillierte Wartungs- und Fehlersuchanleitung. Falls Sie Fragen zu Ihrem Boot haben, wenden Sie sich an Ihren Buster-Händler vor Ort. Nehmen Sie ausschließlich die Dienste von Reparaturfirmen in Anspruch, die Ihnen von Ihrem örtlichen Buster-Vertragshändler empfohlen werden. Änderungen, die sich auf die Sicherheitsfunktionen des Bootes auswirken können, dürfen nur nach schriftlicher Genehmigung des Bootsbauers vorgenommen werden. Der Bootsbauer übernimmt keine Haftung für ungenehmigte Änderungen. In einigen Ländern ist für den Betrieb des Wasserfahrzeugs eine Erlaubnis oder Genehmigung erforderlich, und für Boote und deren Nutzung gelten möglicherweise besondere Vorschriften.

Halten Sie Ihr Boot immer in gutem Zustand. Achten Sie sorgfältig auf alle Anzeichen von Verschleiß durch Alterung, hohe oder übermäßige Beanspruchung. Jedes Boot, egal wie robust es ist, kann bei unsachgemäßer Benutzung schwere Schäden davontragen. Die sachgemäße Benutzung des Bootes ist mit verantwortungsvollem Bootfahren unvereinbar. Passen Sie die Geschwindigkeit und Fahrrichtung Ihres Bootes jederzeit den vorherrschenden Wind- und Seeverhältnissen an.

Falls Ihr Boot mit einer Rettungsinsel ausgestattet ist, lesen Sie sich bitte sorgfältig deren Gebrauchsanleitung durch. Ihr Boot muss je nach Bootstyp und Wetterverhältnissen mit der gesamten zugehörigen Sicherheitsausrüstung ausgestattet sein (Schwimmwesten, Paddel, Leinen, Anker, Feuerlöscher, Sicherheitsgurte usw.). In einigen Ländern ist diese Ausrüstung verbindlich vorgeschrieben. Die Crew muss mit der ordnungsgemäßen Verwendung und dem Betrieb der gesamten Sicherheitsausrüstung vertraut sein, falls ein Notfall eintritt, wie beispielsweise die Rettung einer über Bord gegangenen Person oder einen Abschleppvorgang. Yachtsportschulen und -clubs veranstalten regelmäßige Rettungstrainings und Rettungsübungen.

Alle Personen an Bord des Bootes müssen an Deck Schwimmhilfen, Rettungswesten oder Schwimmwesten tragen. Achtung: In einigen Ländern können die nationalen Sicherheitsvorschriften für Sportboote vorschreiben, dass an Bord stets eine persönliche Auftriebshilfe zu tragen ist.

**BEWAHREN SIE DIESES HANDBUCH BITTE AUF, UND ÜBERGEBEN SIE ES AN DEN NÄCHSTEN BOOTSEIGNER.**

## 1. Eigner

Vor- und Nachname: \_\_\_\_\_

Wohnort: \_\_\_\_\_

Jahr des Erwerbs: \_\_\_\_\_

## 2. Eigner

Vor- und Nachname: \_\_\_\_\_

Wohnort: \_\_\_\_\_

Jahr des Erwerbs: \_\_\_\_\_

## 3. Eigner

Vor- und Nachname: \_\_\_\_\_

Wohnort: \_\_\_\_\_

Jahr des Erwerbs: \_\_\_\_\_

## 4. Eigner

Vor- und Nachname: \_\_\_\_\_

Wohnort: \_\_\_\_\_

Jahr des Erwerbs: \_\_\_\_\_

## 5. Eigner

Vor- und Nachname: \_\_\_\_\_

Wohnort: \_\_\_\_\_

Jahr des Erwerbs: \_\_\_\_\_

## Inhalt

1	Allgemeines	102
2	Konventionen	102
3	Garantie	102
4	Vor Inbetriebnahme des Bootes	103
4.1	Registrierung und Versicherung	103
4.2	Schulung	103
5	Eigenschaften und Gebrauch des Boots	103
5.1	Allgemeines	103
5.2	Allgemeine Daten	104
5.3	Höchste empfohlene Personenzahl	106
5.4	Zuladung	107
5.5	Motor und Propeller	108
5.6	Stabilität und Verhindern von Wassereindrang	108
5.6.1	Öffnungen in Rumpf und Deck	108
5.6.2	Bilgepumpen und Lenzen	109
5.6.3	Stabilität und Schwimmfähigkeit	110
5.7	Verhütung von Brand- und Explosionsgefahren	111
5.7.1	Motor und Treibstoffsystem	111
5.7.2	Brandbekämpfung und Brandschutz	111
5.8	Elektrische Anlage	112
5.8.1	System mit zwei Batterien (Cabin E, Magnum Pro)	114
5.9	Steuereigenschaften	114
5.9.1	Fahren mit hoher Geschwindigkeit	114
5.9.2	Notausschalter	115
5.9.3	Sicht vom Steuerstand	116
5.10	Richtiger Gebrauch des Boots: Sonstige Empfehlungen und Richtlinien	116
5.10.1	Schutz vor Überbordgehen und Zurückklettern an Bord	116
5.10.2	Verstauung der Rettungsinsel	117
5.10.3	Verstauen beweglicher Ausrüstung	117
5.10.4	Umweltschutz	117
5.10.5	Ankern, Festmachen und Abschleppen	117
5.10.6	Transport per Anhänger	119
6	Wartung, Reparaturen und Einlagerung	120

## BEVOR SIE LOSFAHREN...

Machen Sie sich mit diesem Eignerhandbuch vertraut.

Überprüfen Sie vor der Fahrt stets die folgenden Punkte:

- \* **Wetter und Wettervorhersage**  
Berücksichtigen Sie Windstärke, Wellengang und Sichtverhältnisse. Reichen die Entwurfskategorie Ihres Boots und seine Größe sowie die Fähigkeiten des Bootsführers und der Besatzung für das Gewässer aus, das Sie befahren möchten?
- \* **Zuladung**  
Überladen Sie das Boot nicht. Stellen Sie sicher, dass die Zuladung gleichmäßig verteilt ist. Um die Stabilität des Boots nicht zu beeinträchtigen, sollten schwere Gegenstände möglichst tief angeordnet werden.
- \* **Sitzkapazität**  
Stellen Sie sicher, dass jedem eine Rettungsweste zur Verfügung steht. Weisen Sie vor dem Ablegen jedem Besatzungsmitglied seine Aufgaben und Pflichten zu.
- \* **Treibstoff**  
Stellen Sie sicher, dass Sie ausreichend Treibstoff und eine Treibstoffreserve dabei haben – auch für den Fall eines Wetterumschwungs oder für unerwartete Situationen. Stellen Sie sicher, dass Sie den korrekten Treibstofftyp verwenden.
- \* **Motor und Ausrüstung**  
Überprüfen Sie Funktion und Zustand der Steuerung, der elektrischen Geräte und der Batterie. Nehmen Sie die täglichen Inspektionen gemäß der Betriebsanleitung vor. Überprüfen Sie die allgemeine Seetauglichkeit des Boots: die Batteriemuss geladen sein, es darf keine Wasser- oder Kraftstofflecks geben, die Sicherheits- und Rettungsausrüstung für das Boot muss an Bord sein. Entfernen Sie übermäßiges Bilgenwasser.
- \* **Belüftung**  
Sorgen Sie zur Vermeidung von Bränden dafür, dass die Tankräume stets ausreichend belüftet sind. Stellen Sie sicher, dass die Belüftungskanäle unversperrt sind.
- \* **Befestigen von Gegenständen und Ladung**  
Stellen Sie sicher, dass Ausrüstung, Zubehör und Gepäckstücke sicher verstaut sind und selbst bei starkem Seegang und Wind an ihrem Platz bleiben.
- \* **Karten**  
Stellen Sie sicher, dass Sie Karten für ein ausreichend großes Gebiet dabei haben, sofern Sie Ihre Route nicht ganz genau kennen.
- \* **Vorbereitungen**  
Stimmen Sie mit Ihrer Besatzung ab, wer welche Leinen losmacht. Stellen Sie sicher, dass die Fangleine und alle anderen Leinen beim An- und Ablegen nicht in den Propeller geraten können.

Weitere Informationen und Richtlinien zum Motor finden Sie in der entsprechenden Betriebsanleitung.

# 1 Allgemeines

Dieses Eignerhandbuch hilft Ihnen dabei, sich mit den Eigenschaften Ihres neuen Bootes vertraut zu machen. Die Bedienungsanleitungen des Motors und der im Boot installierten Geräte gehören zum Lieferumfang. Gelegentlich wird in diesem Handbuch auf diese Anleitungen verwiesen. Sie können diese Handbücher um weitere Handbücher ergänzen, die Sie zusammen mit gekaufter Zusatzausrüstung erhalten.

# 2 Konventionen

In diesem Handbuch werden die folgenden Warn- und Hinweiszeichen wie erläutert verwendet:

<b>GEFAHR</b>	Weist auf eine Gefährdung hin, die mit hoher Wahrscheinlichkeit zum Tod oder zu bleibender Invalidität führt, wenn keine geeigneten Vorsichtsmaßnahmen getroffen werden.
<b>WARNUNG!</b>	Weist auf eine Gefährdung hin, die zum Tod oder zu Verletzungen führen kann, wenn keine geeigneten Vorsichtsmaßnahmen getroffen werden.
<b>ACHTUNG!</b>	Weist auf eine erforderliche Sicherheitsmaßnahme hin oder warnt vor unsicheren Handlungen, die zu Verletzungen oder zu Schäden am Boot und seinen Teilen führen können.

Die in diesem Handbuch verwendeten Maßeinheiten entsprechen dem Internationale Einheitensystem (SI-System). In einigen Fällen wurden gegebenenfalls andere Einheiten in Klammern hinzugefügt. Die Windgeschwindigkeit ist eine Ausnahme zu dieser Regel. Die Sportboot-Richtlinie verwendet zur Angabe von Windgeschwindigkeiten die Beaufort-Skala. Aus Gründen der Übereinstimmung wird in diesem Handbuch die gleiche Skala verwendet.

# 3 Garantie

Auf das Boot und die werkseitig eingebauten Ausrüstungen wird gemäß den beiliegenden Gewährleistungsbestimmungen eine Garantie gewährt. Motor, Trimmklappen, Kompass, Navigationsausrüstung und weitere nachträglich installierte Ausrüstungen unterliegen direkt der Garantie des jeweiligen Herstellers. Das Boot wird mit separaten Garantieunterlagen zu dieser Ausrüstung geliefert. Bei allen sonstigen Fragen zur Garantie wenden Sie sich bitte an Ihren Buster-Vertragshändler.

## **4 Vor Inbetriebnahme des Bootes**

### **4.1 Registrierung und Versicherung**

In einigen Länder müssen Boote Ihres Bootstyps registriert werden, zudem können für das Führen des Boots bestimmte Befähigungsnachweise und/oder ein Mindestalter erforderlich sein. Bevor Sie das Boot benutzen, informieren Sie sich, ob es registriert werden muss, oder ob es anderen offiziellen Anforderungen unterliegt. Die Bootsversicherung kann je nach Police Schäden ersetzen, die auf dem Wasser, beim Transport oder auf dem Trockendock entstehen. Falls Sie vorhaben, das Boot anzuheben, überprüfen Sie, ob dies von Ihrer Versicherung abgedeckt ist. Die Versicherung hat auch eine indirekte Auswirkung auf die Sicherheit: Bei einem schweren Unglück spielen Sachwerte keine Rolle, und Sie können sich darauf konzentrieren, Menschen zu retten. Genaue Informationen zum Versicherungsschutz erhalten Sie bei den Versicherungsgesellschaften.

### **4.2 Schulung**

Sicheres Bootfahren erfordert vorherige Schulung und Übung. Über den Bootssport gibt es hinlänglich Literatur, und viele Segel- und Motorbootschulen bieten Navigationskurse an. Bücher und Kurse vermitteln Ihnen ein gutes Basiswissens, aber volle Sicherheit bei der Handhabung des Boots, beim Navigieren, Anlegen und Ankern gewinnen Sie erst durch langjährige praktische Erfahrung.

## **5 Eigenschaften und Gebrauch des Boots**

### **5.1 Allgemeines**

Dieses Eignerhandbuch ist nicht als umfassende Pflege- und Wartungs- oder Reparaturanleitung gedacht. Es soll den Eigner mit den Eigenschaften des Boots vertraut machen und darin anleiten, das Boot in sachgemäßer und sicherer Weise zu gebrauchen.

## 5.2 Allgemeine Daten

Allgemeinen Daten zu Buster-Booten:

Typ	Entwurfs- kategorie	Maximale zulässige Zuladung laut Herstellerplakette, kg (Personen und Ladung)	Maximale zulässige Gesamtlast, kg (inkl. Motor)
Buster Magnum M5	C	720	1040
Buster Magnum Pro	C	720	1040
Buster SuperMagnum	C	720	1040
Buster Magnum	C	895	1208
Buster Magnum E	C	795	1108
Buster Cabin E	C	855 (einmotorig) 650 (zweimotorig)	1168
Buster XXL	C	555	685
Buster XXLe	C	750	1011
Buster XL und XL Pro	C	695	955
Buster X	C	535	725
Buster Le	C	515	664
Buster Lx	C	475	637
Buster L1, L2	C	515	677
Buster M2 und Mcc	C	400	525
Buster S, S1 und Scc	C	430	554
Buster Mini	D	285	345

Siehe auch Abschnitt 5.4, 'Belastung'



## Entwurfskategorien:

Es gibt die folgenden Entwurfskategorie:

**Entwurfskategorie C:** Boote entworfen für Fahrten in Gewässern, bei denen Wetterverhältnisse mit einer Windstärke bis einschließlich 6 (Beaufort-Skala) auftreten können (Windstärke mit einer Windgeschwindigkeit von ca. 14 Metern pro Sekunde und signifikante Wellenhöhen von 2 m oder mehr und gelegentlichen Wellenhöhen bis 4 Metern). Solche Bedingungen sind auf großen Seen, in Flussmündungen und in küstennahen Gewässern bei gemäßigten Wetterverhältnissen anzutreffen.

**Entwurfskategorie D:** Boote entworfen für Fahrten in Gewässern, bei denen Wetterverhältnisse mit einer Windstärke bis einschließlich 4 (Beaufort-Skala) auftreten können (Windstärke mit einer Windgeschwindigkeit von ca. 8 Metern pro Sekunde und signifikante Wellenhöhen von 0,3 m oder mehr und gelegentlichen Wellenhöhen bis 0,5 Metern). Solche Bedingungen sind auf geschützten Seen, Flüssen und in küstennahen Gewässern bei guten Wetterverhältnissen anzutreffen.

**Hinweis:** Die signifikante Wellenhöhe ist die Durchschnittshöhe des höchsten Drittels der Wellen, was in etwa der von einem geübten Beobachter geschätzten Wellenhöhe entspricht. Einzelwellen können doppelt so hoch sein.

## Hauptmaße und Fassungsvermögen:

Die Bootsmaße einschließlich Länge, Breite, Tiefgang, Gesamtgewicht und Fassungsvermögen der Tanks sind in Anhang 2 (Technische Daten) aufgeführt.

## Herstellerplakette:

Die Herstellerplakette ist in der Nähe der Steuerkonsole angebracht und enthält einige der oben aufgeführten Informationen. Ergänzende, ausführliche Erläuterungen finden Sie in den entsprechenden Abschnitten dieses Handbuchs.

### 5.3 Höchste empfohlene Personenzahl

Die auf dem Boot vorhandenen Sitze sind in Anhang 1, Abbildung 1 dargestellt.

Die maximal zulässige Personenzahl beträgt:

Typ	Sitzkapazität
Buster Magnum M5	8
Buster Magnum Pro	6
Buster SuperMagnum	7
Buster Magnum	8
Buster Magnum E	8
Buster Cabin E	8
Buster XXL	7
Buster XXLe	7
Buster XL und XL Pro	7
Buster X	7
Buster Le	6
Buster L1, L2 und Lx	6
Buster M2 und Mcc	5
Buster S, S1 und Scc	4
Buster Mini	3

**WARNUNG:** Die maximal zulässige Personenzahl darf nicht überschritten werden. Unabhängig von der tatsächlichen Anzahl der Personen im Boot darf das Gesamtgewicht von Personen und Ausrüstung die maximal zulässige Zuladung nicht überschreiten (siehe Abschnitte 5.2 und 5.4). Stets die Sitzplätze auf dem Boot benutzen.

## 5.4 Zuladung

Weitere Informationen über die maximale zulässige Zuladung bei Buster-Booten finden Sie in Abschnitt 5.2 (Allgemeine Daten).

Es wird von einem Normalgewicht von 75 kg pro Erwachsener und 37,5 kg pro Kind ausgegangen.

Boot	Gesamtgewicht Treibstoff und andere Medien in herausnehmbaren Tanks (kg)	Gesamtgewicht Treibstoff und andere Medien in festen Tanks (kg)	Grundausrüstung (kg)	Rettungsinsel und/oder andere Zuladung, kg
Buster Magnum M5		185	18	100
Buster Magnum Pro		185	18	250
Buster SuperMagnum		185	18	175
Buster Magnum		125	20	275
Buster Magnum E		180	16	180
Buster Cabin E		180	20	200 (einemotorig) 300 (zweimotorig)
Buster XXL		130	20	30
Buster XXLLe		128	14	211
Buster XL		74	12	160
Buster XL Pro		74	12	160
Buster X		75	10	15
Buster Lx		40	10	15
Buster Le		40	10	15
Buster L1 und L2	40		10	15
Buster M2 und Mcc	30		10	15
Buster S, S1 und Scc	35		10	100
Buster Mini	20		10	30

Die oben erwähnte maximal zulässige Gesamtzuladung berücksichtigt nur die oben angegebenen Gewichte des betriebsbereiten Bootes ohne Besatzung. Ist das Boot mit einem Hilfsmotor oder sonstigem Zubehör ausgerüstet, wird das Gewicht als reguläre Last gewertet.

**WARNUNG:** Überschreiten Sie beim Laden des Bootes in keinem Fall die auf dem Typenschild angegebene maximal zulässige Last. Beladen Sie das Boot stets sorgfältig, und verteilen Sie die Ladung so, dass der konstruktionsmäßige Trimmwinkel des Boots nicht beeinträchtigt wird (gerader Kiel). Vermeiden Sie es, schwere Gegenstände hoch im Boot zu platzieren.

## 5.5 Motor und Propeller

Die maximal zulässige Motorleistung bei Buster-Booten beträgt:

Typ	kW	PS
Buster Magnum M5	261	350
Buster Magnum Pro	184	250
Buster SuperMagnum	221	300
Buster Cabin E	184	250
Buster Magnum	166	225
Buster Magnum E	166	225
Buster XXLe	131	175
Buster XXL	111	150
Buster XL und XL Pro	96	130
Buster X	52	70
Buster Le	52	70
Buster Lx	45	60
Buster L1 und L2	37	50
Buster M2 und Mcc	29	40
Buster S, S1 und Scc	23	30
Buster Mini	6	8

Berücksichtigen Sie bei der Anbringung des Motors und der Wahl des Propellers die Richtlinien des Motorherstellers und des Händlers. Das maximal zulässige Motorgewicht ist auf der Herstellerplakette angegeben.

## 5.6 Stabilität und Verhindern von Wassereindrang

### 5.6.1 Öffnungen in Rumpf und Deck

**Die Buchsen sind in Anhang 1, Abbildung 2 beschrieben, zusammen mit den Positionen der Hahnventile und der Absperrhähne.**

Die Buster-Modelle Magnum M5, Magnum Pro, Magnum, SuperMagnum, XXL, XL, XL Pro und X haben zwei Lenzlöcher im Cockpit. Die Buster-Modelle XXLe, Le, Lx, L1, L2, M2, Mcc, S, S1 und Scc haben ein Lenzloch. Das Modell Buster Cabin E besitzt je zwei Lenzöffnungen in den offenen Bereichen im Bugbereich und am Heck. Das Buster Magnum E ist ein überdachtes Boot. Wasser aus seinem Cockpit läuft über Kanäle unterhalb des Rücksitzes auf das Achterdeck und vom Boot.

Beim Buster Cabin, E, XXLe und Le werden Ventile verwendet. Das Bug-Cockpit des Buster Cabin E besitzt keine Absperrhähne, weil der Boden so hoch liegt, dass er bei normaler Nutzung des Boots immer über der Wasserlinie liegt. Beim Buster Mini werden Easy Bail-Ventile verwendet. Andere Buster-Modelle verwenden abnehmbare Verschlussstopfen.

Die Lenzöffnungen müssen geschlossen werden, wenn das Boot beim Beladen Wasser aufnimmt. In allen anderen Fällen müssen die Lenzöffnungen geöffnet sein. Stellen Sie sicher, dass Sie alle Ablagerungen aus den Lenzöffnungen regelmäßig entfernen, um Verstopfungen zu vermeiden. Die Cockpits der Buster-Modelle M2 und Mcc gestatten nur bei nicht beladenen Booten einen Ablauf von Regenwasser. Die Lenzlöcher sollten beim Einsteigen in das Boot geschlossen werden. Beim Buster Mini fließt Wasser aus dem Cockpit in die Bilge; das Bilgenwasser muss mit einem Schöpfeimer oder einer dynamischen Wasserabführung geleert werden (siehe Abschnitt 5.6.2 (Bilgepumpen und Lenzen)).

Bei allen Buster-Modellen außer dem Mini befindet sich an der unteren Ecke des Heckspiegels ein Gewindestopfen, über den das Wasser im Trockendock oder auf einem Anhänger aus dem Boot abgelassen werden kann.

## 5.6.2 Bilgepumpen und Lenzen

**Die Positionen der Lenzausrüstung sind in Anhang 1, Abbildung 2 dargestellt.**

Bilgepumpen oder die Enden von Ansaugleitungen befinden sich so nah an der Bodenplatte wie möglich. Es ist jedoch normal, dass die Bilge stets etwas Wasser enthält, das von der Bilgepumpe nicht abgesaugt werden kann.

Die Buster-Modelle Magnum M5, Magnum Pro, SuperMagnum, Magnum, Magnum E, Cabin E, XXL und S sind mit einer einzelnen manuellen Bilgepumpe ausgestattet. Wenn die Bilgepumpen bei einer Drehzahl von 45 U/min verwendet werden, beträgt die Lenzkapazität für die Modelle Magnum M5, Magnum Pro, SuperMagnum, Magnum, Magnum E, Cabin E, XXL und XXL e 22 l/min, und für das Modell S 18 l/min. Der abnehmbare Hebel der Bilgepumpe befindet sich in einem Kunststoffhalter neben der Pumpe. Der Hebel kann auch von der Deckseite herausgezogen werden.

Die Buster-Modelle Magnum M5, Magnum Pro, SuperMagnum, Magnum, Magnum E, Cabin E, XXL, XXL e, XL, XL Pro, X, Le, Lx, L1, L2, M2, Mcc, S1 und Scc sind mit automatischen elektrischen Bilgepumpen ausgestattet. Die automatische Bilgepumpe pumpt automatisch Wasser aus der Bilge ab, sobald der Wasserstandssensor auslöst. Die Förderleistung der elektrischen Bilgepumpe beträgt ungefähr 38 Liter pro Minute. Die automatische Bilgepumpe ist unabhängig von der Position des Hauptschalters bei angeschlossener Batterie jederzeit betriebsbereit. Die automatische Bilgepumpe schaltet sich ein, wenn der Sensor 10 Sekunden lang vollständig unter Wasser steht. Sie schaltet ab, wenn der Sensor länger als 10 Sekunden trocken ist. Die Pumpe kann mit dem Schalter an der Steuerkonsole auch manuell aktiviert werden.

Bei allen Modellen ist der Schalter für die elektronische Bilgepumpe mit einer Leuchte ausgestattet, die anzeigt, ob die Bilgepumpe in Betrieb ist. Die Leuchte leuchtet, sobald die Pumpe in Betrieb ist. Falls die Leuchte nicht leuchtet, muss die Sicherung der Bilgepumpe überprüft werden und es muss eine Inspektion der Pumpe durchgeführt werden.

Die Saugköpfe der elektrischen und manuellen Bilgepumpen müssen regelmäßig überprüft und von Verunreinigungen befreit werden. Die Pumpe ist über die Wartungsluke im Motorraum zugänglich. Beim Modell Cabin E ist die Pumpe über die Wartungsluke in der Badeplattform zugänglich.

Das Modell Buster Mini besitzt keine Pumpe. Das Wasser sollte unter Verwendung einer Lenzausrüstung (Easy Bail) oder eines Schöpfeimers abgelassen werden. Die Lenzausrüstung funktioniert unter Verwendung von Wasserströmungen: wenn sich das Boot in Gleitfahrt befindet, öffnen Sie das Ventil mit Hilfe des Hebels unter der Rückbank, um das Bilgenwasser über die Niederdruckkammer zu entladen. Alternativ kann das Wasser auch an Land mithilfe einer Lenzausrüstung aus dem Boot abgelassen werden. Es sollte jedoch nicht abgelassen werden, wenn das Boot an der Stelle schwimmt oder sich langsam bewegt.

**WARNUNG!** Die Bilgepumpe ist nicht dafür ausgelegt, Lecks unter Kontrolle zu halten, die durch Aufgrundlaufen oder einen anderen strukturellen Schaden verursacht wurden.

**HINWEIS:** Überprüfen Sie regelmäßig die Funktion der Bilgepumpe. Leeren Sie das Ansaugrohr der Pumpe.

**HINWEIS:** Der Eigentümer oder Betreiber muss sicherstellen, dass mindestens ein Eimer oder Schöpfeimer an Bord bereitgestellt wird. Er muss mit einem Tau am Boot befestigt sein, um zu verhindern, dass er verloren geht.

### 5.6.3 Stabilität und Schwimmfähigkeit

Die Rumpfform und ihre ausgeglichene Massenverteilung der Buster-Boote sorgen für hervorragende Stabilität. Denken Sie jedoch immer daran, dass hohe brechende Wellen die Stabilität des Bootes immer maßgeblich gefährden.

Beachten Sie außerdem, dass über Bodenhöhe liegende Lasten die Stabilität verringern und es so zur Kentergefahr kommen könnte. Es ist streng verboten, bei einem Boot mit Kabine Lasten auf dem Dach abzulegen. Änderungen bei der Massenverteilung wirken sich erheblich auf die Stabilität, den konstruktionsmäßigen Trimm und die Leistung aus. Wenn Sie eine solche Änderung planen, wenden Sie sich bitte an Ihren örtlichen Buster-Vertragshändler.

Beschränken Sie das Wasser in der Bilge immer auf ein Minimum, da herumschwappendes Wasser stets die Stabilität des Boots beeinträchtigt.

Denken Sie auch daran, dass sich die Stabilität des Bootes beim Abschleppen oder Abgeschlepptwerden verringern kann.

Die Buster-Modelle XL, XL Pro, XLe, X, Le, Lx, L1, L2, M2, Mcc, S, S1, Scc und Mini sind mit Schwimmkörpern ausgerüstet, die dem Boot gestatten, die in Abschnitt 5.4 angegebene Zuladung zu tragen, auch wenn das Boot unter Wasser steht. Bei Sturm müssen die Durchgänge und Luken an Booten mit Kabinen geschlossen bleiben, um zu verhindern, dass das Boot Wasser aufnimmt.

## 5.7 Verhütung von Brand- und Explosionsgefahren

### 5.7.1 Motor und Treibstoffsystem

Die Buster-Modelle Magnum M5, Magnum Pro, SuperMagnum, Magnum, Magnum E, Cabin E, XXL, XXLe, XL, XL Pro, X, Le und Lx besitzen einen festen Treibstofftank, der in einer Entfernung von ca. einem Meter vom Heckbalken im Bilgenbereich befestigt ist. Die Buster-Modelle L1, L2, M2, Mcc S, S1, Scc und Mini haben abnehmbare Treibstofftanks. Halten Sie den Motor an, und löschen Sie alle offenen Flammen und Zigaretten, bevor Sie den Treibstofftank befüllen. Lassen Sie beim Auftanken alle elektrischen Geräte ausgeschaltet.

Bei Modellen mit festem Treibstofftank befindet sich der Tankdeckel (🔒) auf dem rechten Achterdeck. Bei den Buster-Modellen Magnum E, Cabin E, X und Lx sind die Füllöffnungen sichtbar. Bei den anderen Buster-Modellen befinden sich die Füllöffnungen unter dem Deckel des abschließbaren Taukastens. Abnehmbare Tanks müssen zum Auftanken aus dem Boot entfernt werden, um sicherzustellen, dass bei einem Überfüllen kein Treibstoff in die Bilge laufen kann.

Falls Sie Ihr Boot an einer Tankstelle auftanken, keinen Kunststofftrichter verwenden, da dieser die statische Entladung zwischen der Zapfpistole und der Einfüllöffnung verhindert. Stellen Sie nach dem Auftanken sicher, dass kein Treibstoff in die Bilge gelaufen ist und verschütteter Treibstoff sofort aufgenommen wird (siehe Treibstofftankvolumen, Anhang 2: Technische Daten).

Bei den Buster-Modellen L1, L2, M2, Mcc, S, S1, Scc und Mini ist Raum für den abnehmbaren Kraftstofftank unter der Heckbank im Cockpit. Mit Ausnahme des Buster Mini bieten alle genannten Modelle Platz für einen zweiten Treibstofftank. Bewahren Sie keine Reservekanister in unbelüfteten Bereichen oder ungesichert im Boot auf. Ausrüstung, die Treibstoff enthält, darf nur in Räumen gelagert werden, die auf diesen Zweck ausgelegt sind.

Treibstoffleitungen einmal jährlich auf Abnutzung und Verschleiß überprüfen. Lage und Anordnung der Komponenten der Treibstoffanlage sind in Anhang 3 angegeben.

### 5.7.2 Brandbekämpfung und Brandschutz

Die Buster-Modelle Magnum M5, Magnum Pro, SuperMagnum, Magnum, Magnum E, Cabin E, XXL, XXLe, XL, XL Pro, X, Le, Lx, L1, L2, M2 und Mcc sind mit einem Pulverfeuerlöscher Kategorie 32A68B mit 2 kg ausgestattet, wie in Anhang 3 beschrieben. Auf diesen Booten befindet sich der Feuerlöscher links vom Lagerbereich in der Bootswölbung. Beim Modell Buster Cabin E befindet sich der Feuerlöscher vorne links im abgedeckten Cockpit. Bei den Modellen Buster Le befindet sich der Feuerlöscher zu den Füßen des Passagiers. Die Position des Feuerlöschers ist durch ein im Cockpit sichtbares Symbol angezeigt.

Alle Feuerlöscher sind jährlich zu warten. Bei über zehn Jahre alten Feuerlöschern muss außerdem der Druckbehälter getestet werden. Bei Austausch des Original-Feuerlöschers muss der neue Feuerlöscher mindestens der Kategorie 8A 68B entsprechen.

Auch bei vollem Boot müssen die Feuerlöschgeräte schnell erreichbar sein. Informieren Sie alle Personen im Boot über die Position und richtige Bedienung der Feuerlöschgeräte.

Stellen Sie sicher, dass kein Treibstoff in die Bilge gelangt, und überprüfen Sie das Boot regelmäßig auf eventuelle Treibstofflecks. Treibstoffgeruch ist ein eindeutiges Zeichen für ein Treibstoffleck.

### **Beachten Sie Folgendes:**

- Blockieren Sie nie den Zugang zur Sicherheitsausrüstung, z. B. Feuerlöscher oder Hauptschalter der Elektrik. Wenn der Stauraum im Bug des Bootes (wo sich der Feuerlöscher befindet) verriegelt ist, denken Sie daran, ihn zu entriegeln, wenn Sie das Boot nutzen.
- Decken Sie nie die Lüftungsöffnungen ab, die dem Entlüften von Treibstoffdämpfen dienen.
- Ändern Sie nichts an der elektrischen Anlage oder dem Treibstoffsystem, und lassen Sie keine Änderungen an Systemen des Boots durch unqualifizierte Personen zu.
- Versuchen Sie keinesfalls, zwischen Treibstofftanks umzuschalten, indem Sie die Treibstoffleitung von dem abnehmbaren Treibstofftank entfernen, während der Motor läuft.
- Boot nicht bei laufendem Motor betanken oder dabei anderweitig mit Treibstoff hantieren.
- Rauchen Sie nicht und verwenden Sie kein offenes Feuer, wenn Sie mit Treibstoff umgehen.

## **5.8 Elektrische Anlage**

**Die Positionen der elektrischen Ausrüstung des Boots sind in Anhang 1, Abbildung 3 dargestellt.**

**Die Stromlaufpläne der Bootselektrik sind in Anhang 4 abgebildet.**

Bei den Buster-Modellen S1, Scc, M2, Mcc, L1, L2, Lx, X, XL, XL Pro, XXLe, XXL, Magnum, Magnum Pro, SuperMagnum und Magnum M5 befindet sich der Hauptschalter unter der Rückbank links im Boot auf der Seite des Batteriegehäuses. Beim Modell Buster Cabin E befindet sich der Hauptschalter in der Ecke rechts hinten in der Kabine. Beim Modell Buster Le befindet sich der Hauptschalter an der rechten Seite der Hecksitzgruppe. Beim Modell Buster Magnum E befindet sich der Hauptschalter im Fuß der Steuerkonsole links vom Bediener. Der Schalter ist mit den beiden Symbolen 0 = AUS und I = EIN bezeichnet. Unabhängig von der Position des Hauptschalters bleiben jedoch die automatische Bilgepumpe und der Speicherstrom für das Radio jederzeit betriebsbereit, wenn die Batterie an das Elektrizitätssystem angeschlossen ist.

Die Sicherungen beim Magnum Pro befinden sich in unmittelbarer Nähe des Batteriebehältnisses auf einer separaten Sicherungsplatine. Die Sicherungen der Modelle Buster S1, Scc, M2, Mcc, L1, L2, Lx und X befinden sich seitlich vom Batteriebehältnis. Für die Modelle Buster XL, XL Pro, XXL, XXLe, Magnum,



Magnum M5 und SuperMagnum befinden sich der Hauptschalter und die Sicherungen für die Bilgepumpe und die Steckdose im linken Sitz an der Seite des Batteriegehäuses. Auf diesen Booten befinden sich die Sicherungen für andere Schaltkreise auf der Schalttafel im Sitz. Beim Cabin E befinden sich die Sicherungen auf derselben Tafel wie der Hauptschalter. Buster-Boote verwenden automatische Schutzschalter, die gestatten, den Strom nach einer Schaltungsüberlastung wieder einzuschalten. Wenn eine Taste herausgesprungen ist, kann der Strom wieder eingeschaltet werden, indem die Taste wieder gedrückt wird. Abhängig vom Modell hat das elektrische System des Buster 1 bis 3 Reserveschaltkreise, die mit Sicherungen ausgestattet sind. Diese Schaltkreise können verwendet werden, um nachträglich Zusatzausrüstung anzuschließen. Die Kabel für diese Stromkreise befinden in der Lenksäule hinter der Schalttafel. Die Bezeichnungen und die Namen der Sicherungen sind in Anhang 4 (Stromlaufpläne) gezeigt.

Die Modelle Buster Magnum M5, SuperMagnum, Magnum Pro, Magnum E, Magnum, Cabin E, XXL, XXLe, XL, XL Pro und X besitzen eine separate 15-A-Stromversorgung für nachrüstbare Trimmungsklappen. Das Kabel für diese Stromversorgung befindet sich hinter der Lenksäule.

Setzen Sie keine Sicherungen ein, die eine höhere Auslegung als der Schaltkreis aufweisen. Schließen Sie keine Geräte an das elektrische System an, die eine höhere Nennspannung als der Schaltkreis haben.

### **Die Sicherungssysteme des Boots sind in Anhang 1, Abbildung 5 dargestellt.**

Wenn Sie das Boot für eine längere Zeit verlassen, schalten Sie am Hauptschalter den Strom aus. Schalten Sie den Strom vor elektrischen Installationsarbeiten ebenfalls mit dem Hauptschalter aus. Die automatische Bilgepumpe bleibt betriebsbereit und kann nur durch Abklemmen des Versorgungsanschlusses von der Batterie deaktiviert werden.

Achten Sie beim An- oder Abklemmen der Batterie darauf, dass Sie mit Metallwerkzeugen keine Aluminiumteile des Bootes oder beide Batteriekontakte gleichzeitig berühren.

Laden Sie die Batterien nur mit dem Bootsmotor oder einem für den Batterietyp geeigneten Ladegerät auf. Beim Aufladen einer Batterie mit zu hohem Strom kann die Batterie explodieren. Stellen Sie sicher, dass die Batterie beim Wiederaufladen nicht leckt und keine Batteriesäure ins Boot läuft.

**Hinweis:** Schalten Sie bei laufendem Motor nie den Strom mit dem Hauptschalter aus, weil dadurch das Ladegerät beschädigt werden könnte.

**ACHTUNG!** Nehmen Sie am elektrischen System oder den zugehörigen Schaltplänen keine Änderungen vor. Die Änderung und Wartung des Systems ist nur einem qualifizierten Bootselektriker gestattet.

### 5.8.1 System mit zwei Batterien (Cabin E, Magnum Pro)

Die Modelle Buster Magnum Pro und Cabin E sind mit einer elektrischen Anlage mit einer oder zwei Batterien ausgestattet.

Beim Doppelbatterie-System werden zwei Batterien verwendet: die Hauptbatterie ist eine Starterbatterie, die Zweitbatterie ist für die Verwendung bei abgeschaltetem Motor vorgesehen, wenn keine Ladestrom zur Verfügung steht. Beide Batterien besitzen einen separaten Hauptschalter, über den sie an die elektrische Anlage des Boots angeschaltet werden können. Die Batterie ist getrennt, wenn der Schalter auf OFF (AUS) steht. Beim Starten des Bootsmotors und bei laufendem Motor sollten beide Batterien unbedingt auf ON (EIN) bleiben. Das Laderelais stellt sicher, dass beide Batterien laden, während der Motor läuft. Falls Sie die elektrische Anlage des Bootes benutzen möchten, wenn der Motor nicht läuft, sollte die Starterbatterie von der Anlage getrennt werden. Stellen Sie hierzu den Hauptschalter der Batterie auf OFF. Auf diese Weise bleibt die Hauptbatterie geladen, auch wenn die zweite Batterie völlig entladen ist, während das Boot nicht fährt. Der Schaltplan für das Doppelbatteriesystem ist in Anhang 4 gezeigt.

Wenn Sie neue Batterien kaufen oder alte aufrüsten, sollten Sie darauf achten, dass die Hauptbatterie eine Starterbatterie ist, die hohe Ströme erzeugen kann. Bei der zweiten Batterie sollte es sich um eine tiefentladbare Batterie mit hoher Energiedichte handeln, wie beispielsweise eine AGM-, Gel- oder Lithium-Ionen-Batterie. Wenn Sie einen speziellen Batterietyp verwenden, achten Sie auf spezifische Anforderungen im Hinblick auf Anschlüsse, Ladungsregler und Schutz vor Wasser.

## 5.9 Steuereigenschaften

### 5.9.1 Fahren mit hoher Geschwindigkeit

Fahren Sie das Boot nicht, wenn die tatsächliche Motorleistung die auf der Herstellerplakette angegebene Leistung übersteigt.

Besitzt der Motor eine elektrohydraulische Trimmfunktion, erfolgt die Einstellung des Trimmwinkels nach folgenden Grundregeln:

- Zum Steigen in Gleitfahrt sollte die Trimmeinstellung ganz nach unten geschaltet werden (negative Einstellung: "Bug nach unten").
- Wenn das Boot gleitet und die Wellenhöhe gering ist, wird der Bug angehoben, bis das Boot zu pumpen beginnt, der Propeller den Eingriff verliert oder der Motor die Obergrenze des normalen Einstellbereichs erreicht. Der Bug wird dann etwas abgesenkt, bis die Fahrt stabil ist. Zur Optimierung des Trimmwinkels kann der Geschwindigkeitsanzeiger (Log) verwendet werden.
- Beim Auffahren auf Wellen von vorn sollte der Bug gesenkt werden, bis die Fahrt ruhig wird. Beim Fahren mit Rückenwind oder Auffahren auf sehr hohe Wellen sollte der Bug leicht angehoben werden, um ein Eintauchen in die Wellen zu vermeiden.
- Fahren Sie das Boot bei hoher Geschwindigkeit nicht mit vollständig negativem Trimmwinkel (Bug unten). Das Boot könnte anfangen zu schlingern und die Steuerung instabil werden.

Lesen Sie auch die Hinweise in der Betriebsanleitung des Motors.

Außenbordmotoren sind in der Regel in einer solchen Höhe zu montieren, dass sich die Kavitationsplatte des Motors auf einer Ebene mit dem Bootskiel befindet.

**WARNING!** Seien Sie bei Einstellung des Trimmwinkels bei hoher Geschwindigkeit äußerst vorsichtig: das Fahrverhalten des Boots kann hierbei drastisch beeinflusst werden. Fahren Sie nicht mit dem Bug zu weit nach unten getrimmt, weil das Boot sonst möglicherweise falsch reagiert.

**WARNING!** Bei voller Geschwindigkeit kann sich das Steuerverhalten des Bootes verschlechtern. Plötzliche Richtungswechsel bei hoher Geschwindigkeit können die Steuerungsfähigkeit beeinträchtigen. Verringern Sie vor scharfen Wendungen in beiden Richtungen die Geschwindigkeit.

**WARNING!** Wellen verringern die Manövrierfähigkeit des Boots und können dazu führen, dass das Boot schlingert. Verringern Sie die Geschwindigkeit, wenn die Wellenhöhe ansteigt.

Lernen Sie die Regeln des Schiffverkehrs, und beachten Sie auch die COLREG-Bestimmungen (internationale Regeln zur Verhütung von Zusammenstößen auf See). Navigieren Sie sorgfältig, und stellen Sie sicher, dass Ihre Seekarten auf dem neuesten Stand sind.

Passen Sie Ihre Geschwindigkeit stets den vorherrschenden Verhältnissen und der Umgebung an. Beachten Sie folgendes:

- Wellengang (fragen Sie auch Ihre Passagiere nach der als angenehm empfundenen Geschwindigkeit).
- Ihre eigene Heckwelle (höherer Gleitgeschwindigkeit, geringere Verdrängungsgeschwindigkeit): Beachten Sie die Verbote, Heckwellen zu erzeugen, und reduzieren Sie Ihre Geschwindigkeit und die Heckwelle der Rücksichtnahme halber, und um Ihre Sicherheit und die Sicherheit anderer Personen zu gewährleisten.
- Sichtverhältnisse (Inseln, Nebel, Regen, Sonnenschein)
- Vertrautheit mit dem Gewässer (benötigte Fahrzeit)
- Enge und/oder stark befahrene Wasserstraßen (andere Boote, Lärm, Auswirkungen der Heckwelle am Ufer).
- Zeit und Platz, die zum Anhalten oder für Ausweichmanöver benötigt werden.

### 5.9.2 Notausschalter

Alle Außenbordmotoren sind mit Notschaltern ausgestattet, die den Motor ausschalten, wenn der Bediener über Bord geht oder seine Position verlässt. Bringen Sie die Not-Aus-Schaltleine des Motors (Motorreißeleine) bei sich an, sobald Sie abgelegt haben. Weitere Informationen finden Sie in der Betriebsanleitung des Motors. Falls Sie das Boot im Alleingang steuern, muss der Motor unbedingt stoppen, falls Sie über Bord gehen oder hinfallen. Denken Sie in jedem Fall daran,

die Not-Aus-Reißleine zu lösen, bevor Sie das Boot verlassen, um den Motors nicht versehentlich auszuschalten.

**GEFAHR** Ein rotierender Propeller kann für über Bord gefallene Personen oder Schwimmer, die zu nahe ans Boot geraten, tödlich sein. Betätigen Sie den Not-Aus-Schalter. Schalten Sie den Motor stets aus, wenn sich ein Schwimmer oder Wasserskifahrer dem Boot nähert oder an Bord klettert.

### 5.9.3 Sicht vom Steuerstand

Bei schönem Wetter und ruhiger See ist das Fahren leicht. Denken Sie jedoch immer daran, entsprechend den internationalen Regeln für Wasserstraßen (COLREG) Ausschau zu halten. Sorgen Sie stets dafür, dass Sie vom Steuerstand aus immer eine möglichst ungehinderte Sicht haben:

- Besatzung und Passagiere dürfen die Sicht des Bootsführers nicht behindern.
- Fahren Sie nicht für längere Zeit mit maximaler Gleitgeschwindigkeit, da der hochstehende Bug die Sicht behindert.
- Richten Sie den Bug mit der Trimmfunktion des Motors (Powertrim) und den installierten Trimmklappen so aus, dass der Bug die Sicht nicht beeinträchtigt.
- Schalten Sie falls erforderlich die Scheibenwischer ein.
- Denken Sie auch daran, nach hinten Ausschau zu halten, besonders auf Fahrstraßen mit schnellen Booten, von denen Sie überholt werden können. Bei engen Fahrstraßen sollte schnellen Schiffen immer die Vorfahrt gewährt werden, da diese aufgrund des beschränkten Platzes sonst nicht überholen können.

Schalten Sie bei Einbruch der Dunkelheit und bei schlechter Sicht (z. B. bei Nebel oder starkem Regen) die Fahrlichter ein. Falls Sie nur eine weiße Rundumleuchte verwenden, beträgt die zulässige Höchstgeschwindigkeit des Bootes bei Einsatz der Navigationslichter 7 Knoten.

## 5.10 Richtiger Gebrauch des Boots: Sonstige Empfehlungen und Richtlinien

### 5.10.1 Schutz vor Überbordgehen und Zurückklettern an Bord

**Die Positionen der Decks und Schwimmleitern des Boots sind in Anhang 1, Abbildung 6 dargestellt.**

Wenn sich das Boot in Bewegung befindet, setzen Sie sich nur auf die in Anhang 1, Abbildung 6 gezeigten Sitze und stehen in keinem anderen Bereich oder halten sich dort auf. Wenn eine Person über Bord geht, ist es für sie am einfachsten, über die Schwimmleiter am Heckspiegel wieder an Bord zu klettern. Die Leiter lässt sich auch vom Wasser aus herunterziehen.

### 5.10.2 Verstauung der Rettungsinsel

Die Modelle Buster Cabin E, Magnum, Magnum E, SuperMagnum, Magnum M5, Magnum Pro, XXL und XXLe verfügen über einen speziell für die Unterbringung einer Rettungsinsel reservierten Bereich. Siehe Anhang 3.

### 5.10.3 Verstauen beweglicher Ausrüstung

Alle schweren Ausrüstungsteile wie zum Beispiel die Anker müssen vor dem Ablegen sicher verstaut werden. Denken Sie auch daran, dass leichte Gegenstände schnell vom Wind mitgenommen werden können. Denken Sie daran, die Kabinentür zu schließen, bevor Sie abfahren, damit die Tür nicht ungewollt zuschlägt.

### 5.10.4 Umweltschutz

Die Inselgruppen und Seen von Finnland sind einzigartig. Es ist Ehrensache, dass die Bootfahrer ihre natürlichen Biotope bewahren. Vermeiden Sie Folgendes:

- Treibstoff- und Öllecks
- Das Verschmutzen von Gewässern und Uferzonen durch Abfälle
- Das Ablassen von Wasch- und Lösungsmitteln in die Gewässer
- Störenden Lärm auf See und im Hafen
- Hohe Heckwellen, besonders in engen Durchfahrten und flachem Wasser

Halten Sie sich stets an die geltenden Umweltschutzbestimmungen und -vorschriften. Machen Sie sich mit den internationalen Regeln zur Verhütung der Verschmutzung der Meere (MARPOL) vertraut.

### 5.10.5 Ankern, Festmachen und Abschleppen

**Die Befestigungspunkte und der Abschleppplan sind in Anhang 1, Abbildung 7 dargestellt.**

Machen Sie auch an geschützten Plätzen Ihr Boot immer sorgfältig fest, denn die Witterungsbedingungen können sich unerwartet ändern. Die Leinen zum Festmachen des Bootes sollten mit stoßdämpfenden Federn ausgerüstet sein. Verwenden Sie zum Festmachen, Ankern oder Abschleppen des Boots ausschließlich die in Anhang 1, Abbildung 7 gezeigten Befestigungspunkte. Andere Teile des Bootes können den beim Festmachen auftretenden Kräften möglicherweise nicht standhalten. Benutzen Sie ausreichend große Fender, um ein Scheuern zu vermeiden. Vermeiden Sie es, das Boot mit dem Heck gegen den Wind festzumachen, da hohe Wellen über das Heck brechen können. Berücksichtigen mögliche Änderungen der Windrichtung (z. B. während der Nacht).

Die Öse am Bug ist nur für den Stapellauf oder für einen Anhänger gedacht. Sie ist nicht zum Festmachen oder andere Verwendungen gedacht, die eine seitliche Krafteinwirkung bewirken. Um einen Diebstahl zu verhindern, sind Buster-Boote mit einer gehärteten Öse für eine Sicherungskette ausgestattet. Diese darf für keine anderen Zwecke verwendet werden. Die Sicherungskette für die Buster-

Modelle Mini, S, S1 und Scc wird an der Anhängeröse befestigt. Die Modelle Buster M2, Mcc, L1, L2, Lx, Le, X, XL, XL Pro, XXL, XXLe, Cabin E, Magnum, Magnum E, SuperMagnum, Magnum M5 und Magnum Pro verfügen über eine separate Verschlussöse, die an der Wölbung befestigt ist.

Die Stärken der Befestigungspunkte unter Last in Vorwärts- und Rückwärtsrichtung sind in der nachfolgenden Tabelle gezeigt. Vom Eigner oder Bootsführer ist sicherzustellen, dass die Festmach-, Abschlepp- und Ankerleinen, Tauen und Ketten sowie die Anker dem für das Boot bestimmten Zweck entsprechen. Die Reißfestigkeit von Leinen, Tauen und Ketten darf 80 Prozent der Reißfestigkeit des betreffenden Befestigungspunktes nicht übersteigen. Eine Verringerung der Festigkeit durch Verschleiß und/oder Knoten in Leinen und Tauen muss ebenfalls berücksichtigt werden.

Achten Sie beim Ankern in natürlichen Häfen auf eine ausreichende Wassertiefe und eine angemessene Entfernung vom Ufer. Verwenden Sie ein Echolotgerät oder ein Bleilot. Ein guter Halt ist erreicht, wenn die Länge des Ankerseils dem 4- bis 5-Fachen der Wassertiefe entspricht. Der Halt verbessert sich durch Fieren von mehr Leine. Die Haltekraft und auch der Verschleißwiderstand erhöhen sich erheblich, wenn die ersten drei Meter der Ankerleine aus Kette oder Tauwerk bestehen.

**WARNUNG!**

Versuchen Sie nie, ein schweres Boot von Hand abzubremesen, und stecken Sie Ihre Hände oder Beine nicht in den Zwischenraum zwischen Boot und Anleger, Boot und Ufer oder zwischen Ihr Boot und ein anderes. Üben Sie das Anlegen und Festmachen bei schönem Wetter. Verwenden Sie Motorleistung sparsam, aber entschieden.

**ACHTUNG!**

Beachten Sie beim Festmachen des Boots, dass sich der Wind drehen, die Wellenrichtung ändern und der Wasserpegel steigen kann. Achten Sie auch auf die Heckwellen anderer Boote. Weitere Informationen erhalten Sie von Ihrer Versicherungsgesellschaft oder anderen Quellen.

Benutzen Sie zum Abschleppen eines anderen Boots eine ausreichend starke, schwimmende Abschleppleine. Starten Sie vorsichtig, vermeiden Sie ruckartiges Anfahren, und überlasten Sie den Motor nicht. Wenn Sie eine kleine Jolle abschleppen, passen Sie die Länge der Abschleppleine so an, dass die Jolle auf der abfallenden Seite der Heckwelle schwimmt. An engen Stellen oder bei hohem Wellengang müssen Sie das Beiboot jedoch näher an den Heckspiegel heranziehen, um es zu stabilisieren. Zurren Sie die in der Jolle befindlichen Gegenstände gut fest für den Fall, dass sie kentern sollte. Decken Sie auf offenen Gewässern die Jolle zu, damit sie sich nicht mit Gischt und Spritzwasser füllt.

Wenn Sie ein Boot abschleppen oder wenn Ihr eigenes Boot abgeschleppt werden muss, befestigen Sie die Abschleppleine an den in Anhang 1, Abbildung 7 gezeigten Befestigungspunkten.

**WARNUNG!** Die Abschleppleine unterliegt beim Abschleppen erheblichen Beanspruchungen. Bei Reißen der Abschleppleine kann das lose Ende tödliche Verletzungen verursachen. Verwenden Sie stets eine ausreichend dicke Abschleppleine, und halten Sie sich nicht direkt vor der Leine auf.

Typ	Maximal zulässige Leistung (vorwärts und rückwärts)
Buster Magnum Pro	20,2 kN (2,060 kp)
Buster Magnum M5	20,2 kN (2,060 kp)
Buster SuperMagnum	20,2 kN (2,060 kp)
Buster Magnum	19 kN (1937 kp)
Buster Magnum E	19 kN (1937 kp)
Buster Cabin E	17,7 kN (1805 kp)
Buster XXL	17,2 kN (1,753 kp)
Buster XXLe	17,2 kN (1,753 kp)
Buster XL und XL Pro	15 kN (1529 kp)
Buster X	13,1 kN (1336 kp)
Buster Le	12,8 kN (1306 kp)
Buster L1, L2 und Lx	13,4 kN (1366 kp)
Buster M2 und Mcc	11,9 kN (1221 kp)
Buster S, S1 und Scc	12 kN (1221 kp)
Buster Mini	7,4 kN (755 kp)

### 5.10.6 Transport per Anhänger

Das Gewicht des Boots für den Transport auf einem Anhänger ist das Trockengewicht des Boots zuzüglich des Gewichts von Motor, Batterie, Treibstoff, Zusatzausrüstung und gegebenenfalls Gepäck. Außerdem muss das Bilgenwasser (falls vorhanden) berücksichtigt werden. Weitere Informationen über das für den Transport auf einem Anhänger berechnete Gewicht finden Sie in Anhang 2 (Technische Daten).

Wenn Sie Ihren Buster auf einen Anhänger heben, stellen Sie sicher, dass der Anhänger für das Boot geeignet ist und dass ausreichend viele Auflagepunkte zur Verfügung stehen, die Punktbelastungen verringern. Stellen Sie sicher, dass die Tragkraft des Anhängers für das gesamte Boot ausreicht (mit Motor, Batterie, Ausrüstung und Treibstoff). Im Kraftfahrzeugschein Ihres Autos ist das maximal zulässige Anhängergewicht angegeben.

Entfernen Sie alle überflüssigen Lasten und Bilgewasser, bevor Sie das Boot auf den Anhänger heben. Passen Sie die Seitenstützen des Anhängers so an, dass das Hauptgewicht des Boots auf den Kielstützen liegt. Heben Sie Ihr Boot nur über die Öse am Steven des Boots auf den Anhänger. Die anderen Befestigungspunkte halten dem Gewicht des Bootes beim Anheben nicht Stand. Zurren Sie das Boot sicher fest, bevor Sie es transportieren. Stellen Sie sicher, dass die Befestigungsleinen verhindern, dass sich das Boot zur Seite oder vorwärts und rückwärts bewegen kann. Fügen Sie ggf. an den entsprechenden Stellen zwischen Boot und Befestigungsleinen Polsterungen ein, um das Boot zu schützen. Schlagen

Sie in der Betriebsanleitung des Motors nach, was beim Transport per Anhänger sonst noch zu beachten ist.

Hinweis: Verbleibendes Bilgewater kann durch den hinteren Verschluss abgelassen werden, wenn sich das Boot auf dem Anhänger befindet. Denken Sie daran, den hinteren Verschluss wieder anzubringen, bevor Sie das Boot wieder ablassen.

**Hinweis:** Stellen Sie sicher, dass die Tragkraft des Anhängers für das Bootsgewicht ausreichend und das Zugfahrzeug für das kombinierte Gewicht von Boot und Anhänger geeignet ist. Vergewissern Sie sich, dass Ihre Fahrerlaubnis das Fahren des Gespanns gestattet.

**ACHTUNG!** Das Trailergewicht sollte leicht auf der Zugdeichsel ruhen. Vergewissern Sie sich, dass das Boot ausreichend straff auf dem Anhänger befestigt ist und sich das Gewicht gleichmäßig auf die Stützen verteilt. Ein schlingernes Boot schlägt beim Transport gegen die jeweiligen Aufnahmen, was möglicherweise den Rumpf beschädigen kann.

**WARNUNG!** Ein schlecht gewarteter Bootsanhänger oder ein Anhänger mit mangelnder Tragfähigkeit kann beim Transport zusammenbrechen und eine Gefährdung darstellen. Stellen Sie sicher, dass die Tragkraft des Anhängers für das kombinierte Gewicht von Boot, Motor, Ausrüstung und Treibstoff ausreichend ist.

## 6 **Wartung, Reparaturen und Einlagerung**

Weitere Informationen zu Wartung, Winteraufbewahrung, Instandhaltung und Reparatur erhalten Sie auf der Website <http://www.busterboats.com> oder bei Ihrem Buster-Händler vor Ort.

Weitere Informationen zur Reparatur großer Aluminiumstrukturen oder zur Behandlung beschädigter Oberflächen erhalten Sie bei einem Buster-Vertragshändler.

Wenden Sie sich bei Schäden am Motor oder Problemen mit der Ausrüstung an den entsprechenden Hersteller.

**Hinweis:** Fehlerhaft durchgeführte Nachrüstungen oder Änderungen können die Bootsstrukturen beschädigen, sie einer Galvanisierung oder spontanen Korrosion aussetzen oder die Sicherheit gefährden. Achten Sie darauf, nur Reinigungsmittel, Oberflächenbehandlungen und Lacke zu verwenden, die mit Aluminium kompatibel sind. Wenden Sie sich an einen Buster-Vertragshändler, bevor Sie neue elektrische Anschlüsse, Klappen oder Öffnungen einrichten (oder einrichten lassen), Ausrüstung installieren oder andere Metalle oder Legierungen mit Aluminium kombinieren.



# **Buster<sup>®</sup>**

## **РУКОВОДСТВО ПОЛЬЗОВАТЕЛЯ**

***Ваш авторизованный дилер Buster:***

## ОГРАНИЧЕНИЕ ОТВЕТСТВЕННОСТИ

Компания Buster оставляет за собой право без уведомления изменять номенклатуру изделий, а также модели, цвет, оборудование и технические решения катеров. Размеры, масса, производительность и объемы могут незначительно отличаться по техническим причинам, обусловленным производственной необходимостью. Стандартные компоненты зависят от рынка. Перед принятием доставки от местного дилера Buster проверьте ее содержимое.

## ПРЕДИСЛОВИЕ

Уважаемый владелец катера Buster! Благодарим вас за выбор Buster. Желаем вам приятных прогулок!

Цель этого руководства — научить вас обращаться с катером, соблюдая меры предосторожности, чтобы от путешествий оставались только хорошие впечатления. Это руководство пользователя содержит подробную информацию о катере, его оборудовании и компонентах, а также инструкции по управлению и обслуживанию судна. Внимательно прочтите руководство и ознакомьтесь с катером, прежде чем использовать его.

Руководство пользователя не является исчерпывающим источником информации о безопасном судовождении. Если Buster — ваш первый катер или вы не знакомы с таким типом катеров, прежде чем брать на себя обязательства капитана, уделите достаточное время практике управления судном, чтобы плавание было приятным и безопасным. Ближайший дилер катеров, местные яхт-клубы, а также национальные ассоциации моторных катеров и мореходства предоставят вам информацию о местных курсах по управлению катером и смогут порекомендовать квалифицированных инструкторов.

Убедитесь, что катер данной проектной категории может использоваться при ожидаемых силе ветра и волнении, и что вы и ваша команда способны управлять катером в таких условиях. Например, сила ветра и состояние моря для проектной категории C варьируются от шторма до сильного ветра с вероятностью появления волн и порывов ветра выше среднего уровня. Это опасные условия: команда должна быть опытной и хорошо подготовленной, а судно находиться в хорошем состоянии.

Это руководство пользователя не является подробным пособием по обслуживанию и устранению неисправностей. В случае возникновения каких-либо вопросов относительно катера обратитесь к местному дилеру Buster. Доверяйте ремонт только рекомендованным дилером Buster компаниям. Изменения, влияющие на характеристики безопасности катера, должны вноситься только с письменного разрешения изготовителя. Изготовитель не несет ответственность за несанкционированные изменения. В некоторых странах требуется разрешение или права на управление судами, а также могут действовать специальные нормативно-правовые акты о судоходстве.

Поддерживайте катер в хорошем состоянии. Следите, чтобы на нем не было повреждений, вызванных естественным износом, интенсивным использованием или ненадлежащим обращением. Каким бы прочным не был катер, использование не по назначению может стать причиной серьезных повреждений. Бережное обращение является принципом ответственного управления судном. При управлении судном, выборе скорости и курса учитывайте направление ветра и преобладающие морские условия.

Если ваше судно оснащено спасательным плотом, внимательно изучите инструкции к нему. Катер должен быть оснащен надлежащим спасательным оборудованием (спасательными жилетами, веслами, тросами, якорем, огнетушителем, ремнями безопасности и т. д.). Перечень зависит от типа судна и погодных условий. В некоторых странах такое оборудование может быть обязательным. Команда должна уметь правильно использовать все спасательное оборудование в чрезвычайных ситуациях, таких как, например спасение упавшего за борт человека или буксировка. Яхтенные школы и клубы регулярно организуют теоретическое и практическое обучение спасательным работам.

Все, кто находится на палубе, должны носить соответствующее индивидуальное средство обеспечения плавучести, спасательный или надувной жилет. Обратите внимание, что в некоторых странах нормативно-правовые акты по мореходству требуют постоянного ношения индивидуального средства обеспечения плавучести на борту судна.

**СОХРАНИТЕ ЭТО РУКОВОДСТВО И ПЕРЕДАЙТЕ ЕГО СЛЕДУЮЩЕМУ ВЛАДЕЛЬЦУ, ЕСЛИ РЕШИТЕ ПРОДАТЬ СВОЙ КАТЕР.**

Первый владелец

Имя и фамилия: \_\_\_\_\_

Адрес проживания: \_\_\_\_\_

Год покупки: \_\_\_\_\_

Второй владелец

Имя и фамилия: \_\_\_\_\_

Адрес проживания: \_\_\_\_\_

Год покупки: \_\_\_\_\_

Третий владелец

Имя и фамилия: \_\_\_\_\_

Адрес проживания: \_\_\_\_\_

Год покупки: \_\_\_\_\_

Четвертый владелец

Имя и фамилия: \_\_\_\_\_

Адрес проживания: \_\_\_\_\_

Год покупки: \_\_\_\_\_

Пятый владелец

Имя и фамилия: \_\_\_\_\_

Адрес проживания: \_\_\_\_\_

Год покупки: \_\_\_\_\_

## Содержание

1	Общие сведения	127
2	Определения	127
3	Гарантия	127
4	Перед использованием катера	128
4.1	Регистрация и страхование	128
4.2	Обучение	128
5	Свойства и эксплуатация катера	128
5.1	Общие сведения	128
5.2	Основные сведения	129
5.3	Максимальное рекомендуемое количество людей	131
5.4	Нагрузка	132
5.5	Двигатель и гребной винт	133
5.6	Остойчивость и предотвращение затопления	133
5.6.1	Отверстия в корпусе и палубе	133
5.6.2	Трюмные помпы и слив	134
5.6.3	Остойчивость и плавучесть	135
5.7	Взрывоопасные среды и предотвращение пожара	136
5.7.1	Двигатель и топливная система	136
5.7.2	Тушение пожара и противопожарные меры	136
5.8	Электрическая система	137
5.8.1	Двухаккумуляторная система (Cabin E, Magnum Pro)	139
5.9	Характеристики управляемости	139
5.9.1	Управление на высокой скорости	139
5.9.2	Аварийный выключатель	141
5.9.3	Обзор с места управления	141
5.10	Установленные процедуры: дальнейшие инструкции и рекомендации	142
5.10.1	Меры предотвращения падения за борт и способы поднятия на борт	142
5.10.2	Размещение спасательного плота	142
5.10.3	Укладка съемного оборудования	142
5.10.4	Воздействие на окружающую среду	142
5.10.5	Постановка на якорь, швартовка и буксировка	142
5.10.6	Транспортировка на трейлере	144
6	Обслуживание, ремонт и постановка в док	146

## ПРЕЖДЕ ЧЕМ ОТПРАВИТЬСЯ В ПЛАВАНИЕ...

Ознакомьтесь с этим руководством пользователя.

Перед отплытием всегда выполняйте указанные ниже проверки.

\* **Погодные условия и прогноз погоды**

Примите во внимание преобладающие и ожидаемые силу ветра, состояние моря и видимость. Достаточны ли проектная категория и размер катера, а также навыки капитана и команды для вод, в которые вы направляетесь?

\* **Нагрузка**

Не перегружайте катер. Правильно распределите груз. Для большей устойчивости тяжелые предметы следует размещать как можно ниже.

\* **Число мест**

Убедитесь, что на всех хватает спасательных жилетов. Перед тем как отплыть, назначьте всем членам команды их обязанности.

\* **Топливо**

Убедитесь, у вас достаточно топлива, в том числе резервных запасов на случай неблагоприятных погодных условий или неожиданных ситуаций. Убедитесь в том, что заправлено топливо надлежащего типа.

\* **Двигатель и оборудование**

Убедитесь, что рулевое управление, электрооборудование и батареи находятся в рабочем состоянии. Ежедневно проводите инспекцию двигателя в соответствии с настоящим руководством. Проверьте общую пригодность катера для плавания: убедитесь в том, что аккумулятор заряжен, отсутствуют протечки воды или топлива, на катере имеется все спасательное оборудование. Откачайте трюмные воды.

\* **Вентиляция**

Чтобы уменьшить вероятность пожара, топливные отсеки должны хорошо вентилироваться. Убедитесь, что каналы вентиляции не перекрыты.

\* **Крепление и укладка груза**

Убедитесь, что все оборудование, компоненты и багаж уложены и закреплены таким образом, что они останутся на месте даже при беспокойном море и сильном ветре.

\* **Карты**

Если вы не знаете маршрут как следует, возьмите с собой карты достаточно обширной области.

\* **Приготовления**

Согласуйте с командой, кто отдает какие швартовые. Убедитесь, что фалинь или другие тросы не попадут под гребной винт во время отправления или причаливания.

Дальнейшую информацию и инструкции, связанные с двигателем, см. в руководстве к двигателю.

## 1 Общие сведения

Это руководство пользователя поможет вам ознакомиться со свойствами вашего нового катера. Руководства к двигателю и всему другому оборудованию, установленному на катере, включены в поставку, и различные разделы этого руководства ссылаются на них. К этим руководствам можно добавить руководства к любому приобретенному дополнительному оборудованию.

## 2 Определения

В этом руководстве знаки предупреждений и примечаний имеют следующее значение.

- ОСТОРОЖНО!** Указывает на наличие опасности, следствием которой в случае несоблюдения соответствующих мер предосторожности может стать смерть или постоянная нетрудоспособность.
- ПРЕДУПРЕЖДЕНИЕ** Указывает на наличие опасности, следствием которой в случае несоблюдения соответствующих мер предосторожности может стать смерть или травма.
- ПРИМЕЧАНИЕ.** Пометка «ПРИМЕЧАНИЕ» указывает на безопасную процедуру или предупреждает о небезопасной процедуре, которая может привести к травме либо повредить катер или его компоненты.

Единицы измерения, используемые в этом руководстве, относятся к Международной системе единиц (СИ). В некоторых случаях в скобках могут быть указаны другие единицы. Скорость ветра — исключение из этого правила. В Директиве о прогулочных судах для обозначения скорости ветра используется шкала Бофорта, поэтому везде в этом руководстве используется эта шкала.

## 3 Гарантия

На катер и установленное на заводе оборудование предоставляется гарантия на условиях, определенных в отдельном документе. Двигатель, триммеры, компас, навигационное и другое установленное впоследствии оборудование покрываются гарантией производителя этого оборудования. Отдельные гарантийные документы на это оборудование поставляются вместе с катером. По всем другим вопросам относительно гарантии обращайтесь к дилеру Buster.

## **4 Перед использованием катера**

### **4.1 Регистрация и страхование**

В некоторых странах регистрация катеров определенных типов является обязательной, а для управления катером могут быть предусмотрены аттестация и возрастные ограничения. Перед началом эксплуатации катера проверьте, не должен ли он регистрироваться и не распространяются ли на него какие-либо другие требования уполномоченных органов. В зависимости от условий полиса страховка катера может покрывать ущерб от повреждений, возникающих при использовании катера, во время транспортировки или постановки в сухой док. Перед подъемом катера убедитесь в том, что страховка распространяется на эту операцию. Страховка также имеет косвенное влияние на безопасность мореплавания: в случае серьезной аварии она позволяет сосредоточиться на спасении жизней, а не имущества. Подробнее о договорах страхования можно узнать в страховых компаниях.

### **4.2 Обучение**

Безопасное управление катером требует предварительного обучения и практики. Руководства по мореплаванию доступны в продаже, а различные ассоциации и яхт-клубы организуют курсы по судоходству. С помощью книг и курсов можно получить хорошие предварительные навыки, однако управление судном, навигация, пришвартовывание и постановка на якорь требуют многолетнего опыта.

## **5 Свойства и эксплуатация катера**

### **5.1 Общие сведения**

Это руководство пользователя не является полным руководством по техническому обслуживанию или ремонту. Однако оно может помочь владельцу познакомиться с характеристиками катера и облегчить его надлежащую и безопасную эксплуатацию.



## 5.2 Основные сведения

Основные сведения о катерах Buster приведены в следующей таблице.

Модель	Проектн. категор.	Максимальная допустимая нагрузка, указанная на табличке изготовителя, кг (пассажиры и груз)	Максимальная допустимая общая нагрузка, кг (включая двигатель)
Buster Magnum M5	C	720	1040
Buster Magnum Pro	C	720	1040
Buster SuperMagnum	C	720	1040
Buster Magnum	C	895	1208
Buster Magnum E	C	795	1108
Buster Cabin E	C	855 (с одним двигателем) 650 (с двумя двигателями)	1168
Buster XXL	C	555	685
Buster XXLе	C	750	1011
Buster XL и XL Pro	C	695	955
Buster X	C	535	725
Buster Le	C	515	664
Buster Lx	C	475	637
модель Buster L1, L2	C	515	677
Buster M2 и Mcc	C	400	525
Buster S, S1 и Scc	C	430	554
Buster Mini	D	285	345

См. раздел 5.4 «Нагрузка».

## Проектные категории

Ниже приводится описание проектных категорий.

**Проектная категория С** Суда предназначены для плавания в условиях, когда сила ветра не превышает 6 баллов (по шкале Бофорта. Сила ветра составляет приблизительно 14 метров в секунду, характерная высота волны — 2 метра или больше с временными подъемами высоты волны до 4 метров). С такими условиями можно столкнуться во время плавания на больших озерах, в устьях рек и, в умеренную погоду, в прибрежных водах.

**Проектная категория D** Суда предназначены для плавания в условиях, когда сила ветра не превышает 4 баллов (по шкале Бофорта. Сила ветра составляет приблизительно 8 метров в секунду, характерная высота волны — 0,3 метра или больше с временными подъемами высоты волны до 0,5 метров). Такие условия возможны на закрытых озерах, реках и, при хорошей погоде, в прибрежных водах.

**ПРИМЕЧАНИЕ.** Под «характерной высотой волны» подразумевается средняя высота на основе самой высокой трети профиля волны, что приблизительно соответствует высоте волны, которую наблюдают опытные моряки. Высота отдельных волн может быть в два раза больше.

## Основные размеры и возможности.

Размеры катера, включая длину, ширину, осадку, вес брутто и объем топливного бака, указаны в приложении 2 («Технические характеристики»).

## Табличка изготовителя

Табличка изготовителя, установленная рядом с рулевой консолью, содержит некоторые из указанных выше сведений. Подробные сведения о параметрах в табличке приводятся в соответствующих разделах этого руководства.

### 5.3 Максимальное рекомендуемое количество людей

Сиденья катера показаны в приложении 1, рис. 1.

Максимально допустимое количество людей на борту приведено в следующей таблице.

Модель	Число мест
Buster Magnum M5	8
Buster Magnum Pro	6
Buster SuperMagnum	7
Buster Magnum	8
Buster Magnum E	8
Buster Cabin E	8
Buster XXL	7
Buster XXLе	7
Buster XL и XL Pro	7
Buster X	7
Buster Le	6
Buster L1, L2 и Lx	6
Buster M2 и Mcc	5
Buster S, S1 и Scc	4
Buster Mini	3

**ПРЕДУПРЕЖДЕНИЕ!** Количество людей на борту не должно превышать максимальное допустимое значение. Независимо от количества людей на борту общий вес людей и оборудования не должен превышать максимально допустимую нагрузку (см. разделы 5.2 и 5.4). Всегда используйте сиденья катера.

## 5.4 Нагрузка

Максимальные допустимые значения нагрузки для катеров Buster указаны в разделе 5.2 («Базовые сведения»).

Номинальный вес взрослого человека составляет 75 кг, ребенка — 37,5 кг.

Катер	Общий вес топлива и других жидкостей в съёмных баках (кг)	Общий вес топлива и других жидкостей в несъёмных баках (кг)	Основное оборудование (кг)	Спасательный плот и/или другая нагрузка, кг
Buster Magnum M5		185	18	100
Buster Magnum Pro		185	18	250
Buster SuperMagnum		185	18	175
Buster Magnum		125	20	275
Buster Magnum E		180	16	180
Buster Cabin E		180	20	200 (с одним двигателем) 300 (с двумя двигателями)
Buster XXL		130	20	30
Buster XXLе		128	14	211
Buster XL		74	12	160
Buster XL Pro		74	12	160
Buster X		75	10	15
Buster Lx		40	10	15
Buster Le		40	10	15
Buster L1 и L2	40		10	15
Buster M2 и Mcc	30		10	15
Buster S, S1 и Scc	35		10	100
Buster Mini	20		10	30

Максимально допустимая нагрузка включает только указанные выше компоненты. Если катер оборудован дополнительным двигателем или другими принадлежностями, то их вес считается постоянной нагрузкой.

### **ПРЕДУПРЕЖДЕНИЕ!**

При загрузке катера не превышайте максимальную рекомендуемую нагрузку, указанную на табличке изготовителя. Всегда загружайте катер с осторожностью и распределяйте нагрузку таким образом, чтобы соблюдался угол дифферента (даже килля). Старайтесь не размещать тяжелые предметы высоко.

## 5.5 Двигатель и гребной винт

Максимально допустимая мощность двигателя для катеров Buster приведена в следующей таблице.

Модель	кВт	л. с.
Buster Magnum M5	261	350
Buster Magnum Pro	184	250
Buster SuperMagnum	221	300
Buster Cabin E	184	250
Buster Magnum	166	225
Buster Magnum E	166	225
Buster XXLe	131	175
Buster XXL	111	150
Buster XL и XL Pro	96	130
Buster X	52	70
Buster Le	52	70
Buster Lx	45	60
Buster L1 и L2	37	50
Buster M2 и Mcc	29	40
Buster S, S1 и Scc	23	30
Buster Mini	6	8

Установите двигатель и выберите гребной винт в соответствии с рекомендациями производителя двигателя. Максимально допустимый вес двигателя указывается на табличке изготовителя.

## 5.6 Остойчивость и предотвращение затопления

### 5.6.1 Отверстия в корпусе и палубе

**В приложении 1 (рис. 2) показаны втулки и расположение хвостовиков и стопорных кранов.**

В моделях Magnum M5, Magnum Pro, Magnum, SuperMagnum, XXL, XL, XL Pro и X катеров Buster предусмотрено по два сливных отверстия для кабины. В моделях XXLe, Le, Lx, L1, L2, M2, Mcc, S, S1, и Scc предусмотрено по одному сливному отверстию. Модель Buster Cabin E имеет два сливных отверстия в носовой части и два в корме. Buster Magnum E — закрытый катер. Вода сливается из кабины по каналам под задним сидением на заднюю палубу и за пределы катера.

Клапаны используются в моделях Buster Cabin, E, XXLe и Le. Носовая часть кабины модели Buster Cabin E не оборудована стопорными кранами, поскольку

уровень пола настолько высок, что в нормальных условиях он всегда выше уровня воды. В модели Buster Mini используются клапаны Easy Bail. В других моделях Buster используются съемные заглушки.

Сливные отверстия необходимо закрыть, если при загрузке катера в него поступает вода. Во всех других случаях сливные отверстия должны быть открыты. Регулярно удаляйте все отложения из сливных отверстий, чтобы предотвратить закупорку. В моделях M2 и Mcc катеров Buster слив дождевой воды возможен, только когда катер не загружен. При посадке на катер сливные отверстия следует закрыть. В модели Buster Mini вода стекает с кабины в трюм, откуда она удаляется с помощью черпака или динамического дренажа (см. раздел 5.6.2 «Трюмные помпы и слив»).

Все модели катеров Buster, за исключением Mini, оснащены резьбовой заглушкой в нижнем углу транца для слива воды с катера в доке или на прицепе.

### 5.6.2 Трюмные помпы и слив

**Расположение сливного оборудования показано в приложении 1, рис. 2.**

Трюмные помпы или концы всасывающих шлангов расположены как можно ближе к плинтусу. Однако в трюме всегда будет оставаться небольшое количество воды, которую трюмная помпа не сможет откачать — это нормально.

Модели Magnum M5, Magnum Pro, SuperMagnum, Magnum, Magnum E, Cabin E, XXL и S катеров Buster оснащены одной ручной трюмной помпой. При частоте вращения 45 об/мин пропускная способность трюмной помпы моделей Magnum M5, Magnum Pro, SuperMagnum, Magnum, Magnum E, Cabin E, XXL и XXLе составляет 22 л/мин., а модели S — 18 л/мин. Съемный рычаг трюмной помпы уложен в пластиковый чехол рядом с насосом. Рычаг можно также вытянуть со стороны палубы.

Модели Magnum M5, Magnum Pro, SuperMagnum, Magnum, Magnum E, Cabin E, XXL, XXLе, XL, XL Pro, X, Le, Lx, L1, L2, M2, Mcc, S1 и Scc катеров Buster оснащены автоматическими электрическими трюмными насосами. Автоматический электрический трюмный насос сливает воду с трюма, когда датчик поверхности обнаруживает воду. Пропускная способность электрической трюмной помпы — около 38 л/мин. Когда подсоединен аккумулятор, автоматический трюмный насос всегда находится в режиме ожидания независимо от положения главного выключателя. Автоматический трюмный насос включается, если датчик полностью погрузится в воду на 10 секунд. Он отключается, если датчик остается сухим более двух секунд. Насос также можно включить вручную с помощью выключателя, расположенного на пульте рулевого управления.

На всех моделях выключатель трюмного насоса снабжен световым индикатором его работы. Индикатор светится при работающем насосе. Если свет не загорается, необходимо проверить предохранитель трюмного насоса и осмотреть сам насос.

Всасывающие головки электрического и ручного трюмных насосов следует регулярно проверять и очищать. К помпе можно получить доступ через эксплуатационный люк в углублении для двигателя. В каюте Е доступ к помпе можно получить через эксплуатационный люк в платформе для купания.

В модели Buster Mini насос отсутствует. Слив воды должен осуществляться с помощью сливного оборудования (Easy Bail) или черпака. Сливное оборудование работает с использованием потоков воды: когда катер глиссирует, откройте клапан с помощью рычага, расположенного под задним сиденьем, чтобы выпустить трюмные воды через камеру низкого давления. Или же воду можно слить из катера с помощью сливного оборудования на суше. Но слив не следует выполнять, когда катер неподвижен на воде или перемещается с небольшой скоростью.

**ПРЕДУПРЕЖДЕНИЕ!** Трюмная помпа не предназначена для предотвращения затопления, вызванного посадкой на мель или повреждением конструкции.

**ПРИМЕЧАНИЕ.** Регулярно проверяйте работу трюмной помпы. Очищайте всасывающий шланг.

**ПРИМЕЧАНИЕ.** Владелец или лицо, которое пользуется катером, должны обеспечить наличие на борту не менее одного ведра или черпака. Они должны быть прикреплены к катеру тросом, чтобы предотвратить потерю.

### 5.6.3 Остойчивость и плавучесть

Благодаря форме корпуса и сбалансированному распределению массы катера Buster обладают прекрасной остойчивостью. Однако помните, что большие прибойные волны всегда представляют значительную угрозу остойчивости судна.

Также любой груз, размещенный выше уровня палубы, снижает остойчивость катера, что может привести к риску опрокидывания. Строго запрещено размещать грузы на крыше катера с кабиной. Любое изменение распределения массы может значительно нарушить устойчивость катера, проектный дифферент и производительность. Если планируется внести такое изменение, обратитесь к местному дилеру Buster.

В трюме должно быть как можно меньше воды, поскольку при ее перемещении снижается остойчивость катера.


Помните, что буксировка может снижать остойчивость как буксирующего, так и буксируемого судна.

Модели XL, XL Pro, XLe, X, Le, Lx, L1, L2, M2, Mcc, S, S1, Scc, и Mini катеров Buster оснащены поплавками, которые выдерживают нагрузку, указанную в разделе 5.4, даже если судно заполняется водой. Входные порты и люки на катерах с кабиной при штормовых условиях должны быть закрыты, чтобы предотвратить попадание воды на катер.

## 5.7 Взрывоопасные среды и предотвращение пожара

### 5.7.1 Двигатель и топливная система

Модели Magnum M5, Magnum Pro, SuperMagnum, Magnum, Magnum E, Cabin E, XXL, XXLе, XL, XL Pro, X, Le и Lx катеров Buster оснащены несъемным топливным баком, установленным в трюме приблизительно в 1 метре от транца. Модели L1, L2, M2, Mcc, S, S1, Scc, и Mini катеров Buster оснащены съемными топливными баками. Перед заправкой заглушите двигатель, погасите открытый огонь и сигареты. Во время наполнения топливного бака не эксплуатируйте какое-либо электрическое оборудование.

В моделях с несъемным топливным баком крышка горловины бака (  ) расположена справа в задней части палубы. В моделях Magnum E, Cabin E, X и Lx катеров Buster заправочные отверстия видны. В других моделях Buster заправочные отверстия расположены под крышкой закрывающегося отсека для хранения канатов. Съемные баки следует убирать с катера перед наполнением, чтобы не допустить проливание топлива в трюм в случае переполнения бака.

Если вы дозаправляете катер на заправочной станции, не используйте пластиковую воронку, которая предотвращает статический разряд между пистолетом и заправочным отверстием. Заправив бак, убедитесь, что топливо не протекло в трюм или двигательный отсек. Немедленно уберите пролитое топливо (см. раздел «Объем топливного бака» в приложении 2 «Технические характеристики»).

В моделях L1, L2, M2, Mcc, S, S1, Scc и Mini катеров Buster под задним сиденьем в кабине предусмотрено место для съемного топливного бака. За исключением модели Mini катеров Buster, перечисленные выше катера имеют место для второго топливного бака. Не храните запасные баки в непроветриваемом помещении или незакрепленными. Оборудование, содержащее топливо, можно хранить только в отсеках, которые для этого предназначены.

Ежегодно проверяйте топливный трубопровод на предмет износа и разрывов. Расположение компонентов топливной системы представлено в приложении 3.

### 5.7.2 Тушение пожара и противопожарные меры

Модели Magnum M5, Magnum Pro, SuperMagnum, Magnum, Magnum E, Cabin E, XXL, XL, XL Pro, XXLе, X, Le, Lx, L1, L2, M2 и Mcc катеров Buster оснащены порошковыми огнетушителями категории 32A68B (2 кг), описанными в приложении 3. В этих катерах огнетушитель расположен в левой носовой области хранения. В модели Buster Cabin E огнетушитель находится в передней левой части закрытой кабины. В модели катеров Buster Le огнетушитель находится под ногами пассажира. Местоположение огнетушителя указано символом, который виден из кабины.

Все огнетушители необходимо ежегодно осматривать. Огнетушители, срок службы которых превышает 10 лет, должны также пройти опрессовку. Если



производится замена оригинального огнетушителя, минимальная огнетушащая способность нового огнетушителя должна соответствовать категории 8А 68В.

Вне зависимости от загрузки катера обеспечьте беспрепятственный доступ ко всему противопожарному оборудованию. Проконсультируйте всех членов команды относительно местоположения и правильной эксплуатации противопожарного оборудования.

Регулярно проверяйте, что топливо не протекает в трюм, и осматривайте катер на наличие утечек топлива. О них свидетельствует запах бензина.

#### **Помните о следующем.**

- Не перекрывайте доступ к спасательному оборудованию, например к огнетушителю, или центральному выключателю электрической системы. Если носовой отсек для хранения (в котором хранится огнетушитель) запирается на замок, не забывайте отпирать этот замок, когда используете катер.
- Не накрывайте вентиляционные отверстия катера, которые обеспечивают отвод выхлопных газов.
- Не модифицируйте электрическую и топливную системы катера самостоятельно. Модификация всех систем катера должна производиться только квалифицированными специалистами.
- Никогда не пытайтесь переключать топливные баки, отсоединяя топливный трубопровод от съемного бака при работающем двигателе.
- Не заправляйтесь и не выполняйте другие работы с топливом при включенном двигателе.
- Не курите и не пользуйтесь открытым огнем при работе с топливом.

## 5.8 Электрическая система

**Расположение электрооборудования катера показано в приложении 1, рис. 3.**

**Монтажные схемы электрической системы показаны в приложении 4.**

В моделях S1, Scc, M2, Mcc, L1, L2, Lx, X, XL, XL Pro, XXLe, XXL, Magnum, Magnum Pro, SuperMagnum и Magnum M5 катеров Buster главный выключатель расположен внутри заднего сиденья по левой стороне катера на стенке отделения для аккумулятора. В модели Buster Cabin E главный выключатель расположен в правом заднем углу кабины. В модели Buster Le главный выключатель расположен на правом боку кормового дивана. В модели Magnum E катеров Buster главный выключатель расположен на ножке пульта рулевого управления слева от оператора. Выключатель может иметь символичные обозначения: 0=выключен и I=включен. Однако на автоматический трюмный насос и запоминающую схему радио всегда подается питание (вне зависимости от положения центрального выключателя), если аккумулятор подключен к электросистеме.

Предохранители в модели Magnum Pro находятся в непосредственной близости от отделения для аккумулятора на отдельной панели

предохранителей. Предохранители в моделях S1, Scc, M2, Mcc, L1, L2, Lx и X катеров Buster располагаются на стенке отделения для аккумулятора. В моделях XL, XL Pro, XXL, XXLe Magnum, Magnum M5 и SuperMagnum катеров Buster главный выключатель и предохранители для трюмного насоса и розетки, установленной на левом сидении, расположены на стенке отделения для аккумулятора. На этих катерах предохранители для других целей располагаются на панели управления на сиденье. На катерах Cabin E предохранители располагаются на той же панели, что и главный выключатель. На катерах Buster используются автоматические выключатели, которые позволяют восстановить подачу питания после перегрузки цепи. Если кнопка поднята, нажмите ее, чтобы восстановить питание. В зависимости от модели в электросистемах катеров Buster предусмотрены 1–3 резервных цепи с предохранителями. Эти цепи можно использовать для установки дополнительного оборудования. Кабели для этих цепей находятся в рулевой колонке за панелью управления. Обозначения и наименования предохранителей приведены в приложении 4 (монтажные схемы).

Модели Magnum M5, SuperMagnum, Magnum Pro, Magnum E, Magnum, Cabin E, XXL, XXLe, XL, XL Pro и X катеров Buster оснащены отдельным источником питания на 15 А для дополнительных триммеров. Кабель этого источника питания находится за рулевой колонкой.

Не устанавливайте предохранители, номинальный ток которых превышает указанное значение. Не подсоединяйте к электросистеме устройства, номинальный ток которых превышает указанное для цепи значение.

### **Системы предохранителей катеров показаны в приложении 1, рис. 5.**

Оставляя катер без присмотра на длительное время, обесточьте его, отключив центральный выключатель. Также отключайте ток перед выполнением электрических работ. Автоматический трюмный насос остается доступным для использования и может быть выключен только посредством отключения зажима питания от клемм аккумулятора.

Подключая или отключая аккумуляторы, убедитесь, что никакие металлические инструменты не касаются алюминиевых частей катера или обеих клемм аккумулятора одновременно.

Заряжайте аккумуляторы только от двигателя катера или с помощью соответствующего зарядного устройства. Зарядка аккумулятора повышенным током может стать причиной взрыва аккумулятора. Убедитесь, что аккумулятор не протекает во время зарядки и не разбрызгивает аккумуляторную кислоту на катер.

**ПРИМЕЧАНИЕ.** Не отключайте питание с помощью центрального выключателя при работающем двигателе, поскольку это может привести к повреждению зарядного устройства.

**ПРИМЕЧАНИЕ.** Не модифицируйте электрическую систему и связанные с ней схемы катера. Обслуживание и модификацию системы должен осуществлять опытный электрик.

### 5.8.1 Двухаккумуляторная система (Cabin E, Magnum Pro)

Модели Buster Magnum Pro и Cabin E оснащаются электрической системой с одним или двумя аккумуляторами.

В двухаккумуляторной системе используется два аккумулятора. Основной аккумулятор используется в качестве пускового аккумулятора, а второй аккумулятор используется для подачи питания, когда двигатель выключен и ток для зарядки отсутствует. У обоих аккумуляторов есть отдельный главный выключатель, который используется для подключения аккумуляторов к электрической системе катера. Аккумулятор отключен, когда выключатель находится в положении ВЫКЛ. Когда двигатель катера запускается и катер работает, рекомендуется подключать оба аккумулятора. Реле-регулятор заряда обеспечивает зарядку обоих аккумуляторов, пока двигатель работает. Если необходимо использовать электрическую систему катера при выключенном двигателе, основной аккумулятор следует отключить от системы, переведя главный выключатель в положение ВЫКЛ. Благодаря этому основной аккумулятор останется заряженным, даже если второй аккумулятор полностью разрядится, пока катер остается неподвижным. Монтажная схема системы с двумя аккумуляторами приведена в приложении 4.

При покупке новых или замене старых аккумуляторов рекомендуется, чтобы основной аккумулятор являлся пусковым аккумулятором, способным выдавать большой ток. Вторым аккумулятором должен быть аккумулятором глубокого разряда с высокой плотностью энергии, например AGM, гелевый или литий-ионный аккумулятор. Если используются специальные аккумуляторы, обратите внимание на особые требования к соединениям, регуляторам заряда и защите от воды.

## 5.9 Характеристики управляемости

### 5.9.1 Управление на высокой скорости

Не используйте катер, если реальная мощность двигателя превышает мощность, указанную на табличке изготовителя.

Если двигатель оснащен электрогидравлической системой регулировки дифферента, используйте следующие стандартные углы дифферента.

- Чтобы катер глиссировал, двигатель должен быть полностью опущен вниз (отрицательный параметр — «наклон»).
- Если катер глиссирует на небольших волнах, двигатель следует поднять, пока катер не начнет подпрыгивать, гребной винт не утратит контакт с водой или двигатель не достигнет верхнего предела нормального диапазона регулировки. Если это произойдет, слегка понизьте нос, пока ход не станет устойчивым. Журнал (индикатор скорости) можно использовать для оптимизации угла дифферента.

- Когда катер движется по волнам, нос следует опускать, пока движение не станет плавным. Двигаясь с попутным ветром в очень высоких волнах, нос следует немного приподнять, чтобы избежать пробивания через волны.
- Не плавайте на высокой скорости при полностью отрицательном угле дифферента (поклон), поскольку это может вызвать покачивание катера со стороны в сторону и привести к неустойчивости управления.

Прочтите также руководство к двигателю.

Подвесные двигатели обычно предназначены для установки на высоту, которая выравнивает антикавитационную плиту двигателя с килем катера.

**ПРЕДУПРЕЖДЕНИЕ!** Регулируя угол дифферента на высокой скорости, будьте особо осторожны: поведение катера может резко измениться. При движении не опускайте нос катера слишком низко, поскольку его движение может стать непредсказуемым.

**ПРЕДУПРЕЖДЕНИЕ!** На максимальной скорости характеристики управляемости судна могут ухудшиться. При резких поворотах на высокой скорости можно не справиться с управлением. Снижайте скорость перед резкими поворотами в любом направлении.

**ПРЕДУПРЕЖДЕНИЕ!** Волны снижают маневренность катера и могут привести к раскачиванию катера из стороны в сторону. Снижайте скорость при увеличении высоты волн.

Изучите правила мореплавания и положения МППСС (Международные правила предупреждения столкновения судов в море). Управляйте катером с осторожностью и пользуйтесь актуальными картами.

При выборе скорости учитывайте высоту волн и преобладающие морские условия. Ниже перечислены факторы, которые необходимо принимать во внимание.

- Высота волны (поинтересуйтесь также мнением пассажиров относительно комфортной скорости).
- Ваш собственный кильватерный след (максимальный кильватерный след остается при минимальной скорости глиссирования, а минимальный — на скорости в водоизмещающем режиме): следите за знаками, запрещающими создание волн, и снижайте скорость и уменьшайте кильватерный след из вежливости, а также чтобы обеспечить собственную безопасность и безопасность других людей.
- Видимость (острова, туман, дождь, солнечная погода).
- Изученность маршрута (необходимое для навигации время).
- Узкие и/или оживленные каналы (другие суда, шум, кильватерный след, бьющий о берег).
- Время и пространство, требуемые для остановки или выполнения маневров уклонения.

## 5.9.2 Аварийный выключатель

Все подвесные двигатели оснащаются аварийными выключателями, которые выключают двигатель, если оператор падает за борт или отклоняется от своего положения. Прикрепите к себе шнур аварийного отключения сразу же после отвязки швартовых канатов. Подробные сведения см. в руководстве к двигателю. Если вы управляете катером в одиночестве, очень важно, чтобы двигатель выключился, если вы упадете или выпадите за борт. Однако не забывайте отсоединять шнур аварийного отключения перед тем, как покинуть катер, чтобы избежать случайной остановки двигателя.

**ОСТОРОЖНО!** Вращающийся гребной винт может стать причиной смерти человека, выпавшего за борт или плавающего вблизи катера. Воспользуйтесь аварийным выключателем. Выключайте двигатель, если к катеру приближается пловец или лыжник, или человек поднимается на борт из воды.

## 5.9.3 Обзор с места управления

В ясную погоду и при спокойном море управлять катером достаточно просто, однако не теряйте бдительности как указано в международных судоходных правилах (МППСС). Позаботьтесь о том, чтобы место управления имело максимальный обзор, выполняя следующие рекомендации.

- Расположите членов команды и пассажиров так, чтобы они не закрывали обзор рулевому.
- Не управляйте катером на минимальной скорости глиссирования в течение продолжительного времени, поскольку поднятый нос ограничивает передний обзор.
- С помощью системы регулировки дифферента двигателя и триммеров (при их наличии) установите нос в такое положение, в котором он не закрывает обзор.
- При необходимости используйте стеклоочистители.
- Следите за обстановкой позади катера, особенно в судоходных каналах, где вас могут обгонять быстрые суда. В узких каналах рекомендуется пропускать быстрые суда, особенно если из-за ограниченного пространства они не могут безопасно вас обойти.

В темное время суток и в условиях недостаточной видимости (например, при тумане или сильном дожде) включайте ходовые огни. Если вы пользуетесь только белыми огнями с круговым освещением, скорость катера при включенных ходовых огнях не должна превышать 7 узлов.

## 5.10 Установленные процедуры: дальнейшие инструкции и рекомендации

### 5.10.1 Меры предотвращения падения за борт и способы поднятия на борт

**Расположение палуб и трапов для купания показано в приложении 1, рис. 6.**

Во время движения катера не сидите, не стойте и не находитесь ни в каких других местах, кроме сидений, показанных в приложении 1 (рис. 6). При падении за борт, проще всего подняться на катер с помощью трапа для купания, закрепленного на транце катера. Трап можно наклонить вниз, чтобы выдвинуть из воды.

### 5.10.2 Размещение спасательного плота

В моделях Cabin E, Magnum, Magnum E, SuperMagnum, Magnum M5, Magnum Pro, XXL и XXLе катеров Buster предусмотрено специальное место для хранения спасательного плота. См. приложение 3.

### 5.10.3 Укладка съемного оборудования

Перед отправкой необходимо безопасно уложить все тяжелое оборудование, в частности якоря. Не забывайте, что легкие предметы могут быть беспрепятственно снесены ветром. Закрывайте дверь кабины перед отправлением, чтобы она не захлопнулась случайно.

### 5.10.4 Воздействие на окружающую среду

Архипелаги и озера Финляндии являются уникальными, и поэтому дело чести каждого судовладельца — сохранить их естественную среду. Не допускайте:

- утечки топлива и масла;
- выброс отходов в воду или на берег;
- выброс моющих средств или растворителей в воду;
- производство громкого шума (на открытой воде или в бухте);
- пускание кильватерного следа, особенно в узких проливах и мелких водах.

Всегда придерживайтесь применимых законов и норм по охране окружающей среды. Ознакомьтесь с положениями Международной конвенции по предотвращению загрязнения с судов (МАРПОЛ).

### 5.10.5 Постановка на якорь, швартовка и буксировка

**Швартовочные приспособления и план буксировки показаны в приложении 1, рис. 7.**

Даже когда вы швартуетесь в защищенных местах, соблюдайте осторожность, поскольку погодные условия могут неожиданно измениться. Швартовые

канаты должны быть оснащены демпферными пружинами. При швартовке, постановке на якорь или буксировке катера используйте только швартовочные приспособления, показанные в приложении 1 (рис. 7). Другие части катера могут не выдержать напряжения при швартовке. Используйте достаточно большие кранцы, чтобы предотвратить трение. Не швартуйте катер кормой против ветра, чтобы об нее не бились высокие волны. Учитывайте потенциальные изменения направления ветра (например, ночью).

Кольцо в носовой части предназначено для крепления к подвижному причалу и буксировки. Оно не предназначено для швартовки и других видов крепления, вызывающих поперечное напряжение. Чтобы предотвратить кражу, катера Buster оснащены закаленным кольцом для швартовочного троса. Это кольцо не следует использовать для других целей. В моделях Mini, S, S1 и Scc катеров Buster швартовочный трос закрепляется на кольце для прицепа. Модели M2, Mcc, L1, L2, Lx, Le, X, XL, XL Pro, XXL, XXLe, Cabin E, Magnum, Magnum E, SuperMagnum, Magnum M5 и Magnum Pro катеров Buster оснащены отдельным кольцом для запираения, закрепленным на носу.

Прочность швартовочных приспособлений под нагрузкой в прямом и обратном направлениях указана в таблице ниже. Владелец или лицо, которое пользуется катером, обязаны использовать соответствующие швартовочные, буксировочные и якорные тросы, канаты, цепи и якоря. Разрывное усилие тросов, канатов и цепей не должно превышать 80 процентов допустимой нагрузки на соответствующее швартовочное приспособление. Кроме того, следует учитывать потерю прочности вследствие износа и/или наличия узлов в тросах и канатах.

Становясь на якорь в естественной гавани, убедитесь с помощью эхолота или лота, что она достаточно глубокая, и опускайте якорь на значительном расстоянии от берега. Якорь хорошо держит судно, когда длина якорного каната в 4-5 раз больше глубины. Рекомендуется даже выпустить канат на большую длину. Закрепление значительно улучшится, если первые 3–5 метров якорного каната — цепь или утяжеленный канат.

**ПРЕДУПРЕЖДЕНИЕ!** Не пытайтесь остановить тяжелый катер вручную или упершись руками либо ногами в катер и пристань, берег или другой катер. Отработайте швартовку в ясную погоду. Пользуйтесь двигателем в экономном режиме и повышайте мощность при необходимости.

**ПРИМЕЧАНИЕ.** Пришвартовывая катер, учитывайте возможные изменения направления ветра и волн, уровня воды, волны и кильватерный след от других катеров. Для получения дополнительной информации обратитесь в страховые компании и к другим источникам.

Буксируя другой катер, используйте достаточно крепкий буксировочный трос. Начинайте буксировку медленно, избегайте толчков и не перегружайте двигатель. Буксируя маленькую лодку, отрегулируйте длину троса так, чтобы она плыла по нисходящему уклону кильватера. В узких проливах и при

высоких волнах подтягивайте лодку ближе к транцу, чтобы стабилизировать ее движение. Надежно закрепите все оборудование в лодке на случай ее опрокидывания. В открытом море накрывайте лодку, чтобы ее не затопили брызги и всплески волн.

При буксировке прикрепляйте буксировочный трос только к приспособлениям для швартовки, показанным в приложении 1, рис. 7.

**ПРЕДУПРЕЖДЕНИЕ!** Во время буксировки буксировочный трос находится под значительной нагрузкой. Если он разорвется, удар высвободившегося конца может привести к смерти. Всегда используйте достаточно толстый буксировочный трос и старайтесь не находиться прямо перед ним.

Модель	Максимально допустимая сила тяги (прямой и обратной)
Buster Magnum Pro	20,2 кН (2060 килопонд)
Buster Magnum M5	20,2 кН (2060 килопонд)
Buster SuperMagnum	20,2 кН (2060 килопонд)
Buster Magnum	19 кН (1937 килопонд)
Buster Magnum E	19 кН (1937 килопонд)
Buster Cabin E	17,7 кН (1805 килопонд)
Buster XXL	17,2 кН (1,753 килопонд)
Buster XXLе	17,2 кН (1,753 килопонд)
Buster XL и XL Pro	15 кН (1529 килопонд)
Buster X	13,1 кН (1336 килопонд)
Buster Le	12,8 кН (1306 килопонд)
Buster L1, L2 и Lx	13,4 кН (1366 килопонд)
Buster M2 и Mcc	11,9 кН (1221 килопонд)
Buster S, S1 и Scc	12 кН (1221 килопонд)
Buster Mini	7,4 кН (755 килопонд)

### 5.10.6 Транспортировка на трейлере

Нагрузка на трейлер — это сумма сухого веса катера, двигателя, аккумулятора, топлива, дополнительного оборудования и багажа. Также необходимо учитывать вес трюмных вод. Рассчитанная нагрузка на трейлер приведена в приложении 2 («Техническая информация»).

Убедитесь, что трейлер подходит для этой модели катера Buster и имеет надлежащие опорные направляющие, чтобы уменьшить сосредоточенную нагрузку. Убедитесь, что общая масса катера (включая двигатель, аккумулятор, оборудование и топливо) не превышает грузоподъемность трейлера. В свидетельстве о регистрации автомобиля указан максимальный разрешенный вес трейлера.



Уберите лишний груз и удалите трюмные воды, перед тем как грузить катер на трейлер. Отрегулируйте опорные направляющие трейлера, чтобы основной вес катера приходился на килевую балку. Поднимите катер на трейлер только с помощью установленного на носу катера кольца. Другие приспособления для швартовки не выдержат вес катера при подъеме. Надежно закрепите катер на трейлере перед транспортировкой. Убедитесь, что закрепляющие катер тросы блокируют движение из стороны в сторону, а также вперед и назад. При необходимости можно поместить под закрепляющие тросы прокладки, чтобы не повредить катер. Дальнейшие рекомендации относительно транспортировки на прицепе см. в руководстве к двигателю.

Подсказка: оставшуюся воду в трюме можно слить через заднюю заглушку, когда катер будет уже на прицепе. Не забудьте закрыть заднюю заглушку, перед тем как снимать катер с трейлера.

**ПРИМЕЧАНИЕ.**

Убедитесь, что прицеп рассчитан на вес катера и что буксирующее транспортное средство может использоваться для буксировки общего веса катера и прицепа. Убедитесь также, что категория ваших водительских прав предусматривает управление вашим транспортным средством с тяжелым прицепом.

**ПРИМЕЧАНИЕ.**

Трейлер должен слегка опираться на буксирную дугу. Убедитесь, что катер надежно закреплен на трейлере и вес равномерно распределяется на направляющих. Если во время транспортировки катер качается, он будет ударяться об опоры, что может привести к повреждениям корпуса.

**ПРЕДУПРЕЖДЕНИЕ!**

Если трейлер находится в плохом состоянии или имеет недостаточную грузоподъемность, он может сломаться во время транспортировки и создать опасную ситуацию. Убедитесь, что грузоподъемность прицепа достаточна для общего веса катера, двигателя, аккумулятора, топлива и оборудования.

## 6 Обслуживание, ремонт и постановка в док

Подробные сведения о техническом обслуживании, хранении в зимний период, ином обслуживании и ремонте можно получить на веб-сайте по адресу <http://www.busterboats.com> или у местного дилера Buster.

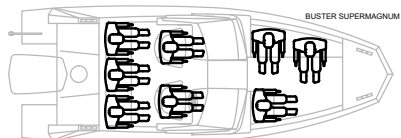
Обратитесь к авторизованному дилеру Buster, чтобы получить информацию относительно ремонта больших алюминиевых панелей или обработки поврежденных поверхностей.

При поломке двигателя или неполадок другого оборудования обратитесь к производителю этого оборудования.

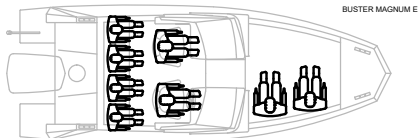
**ПРИМЕЧАНИЕ.** Неправильная выполненная модернизация или модификация может привести к повреждению конструкций катера, гальванической или самопроизвольной коррозии, а также к угрозе безопасности. Используйте только совместимые с алюминием чистящие средства, материалы для обработки поверхности и краски. Обратитесь к авторизованному дилеру Buster перед выполнением новых электрических соединений, люков или отверстий, а также перед установкой любого оборудования или перед использованием других металлов или сплавов совместно с алюминием.

## LIITE/BILAGA/VEDLEGG/APPENDIX/ANHANG/ПРИЛОЖЕНИЕ 1

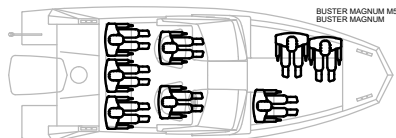
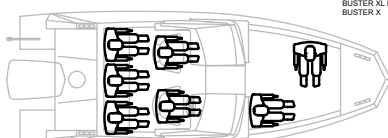
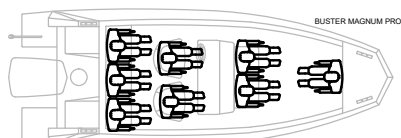
Kuva/Bild/Figur/Figure/Abbildung/Рисунок 1



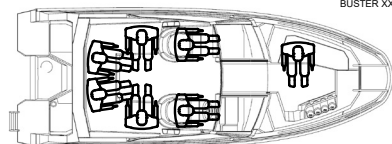
BUSTER SUPERMAGNUM



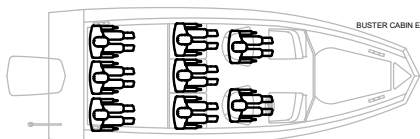
BUSTER MAGNUM E

BUSTER MAGNUM M5  
BUSTER MAGNUMBUSTER XXL  
BUSTER XL  
BUSTER XL PRO  
BUSTER X

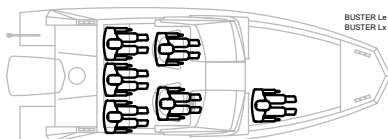
BUSTER MAGNUM PRO

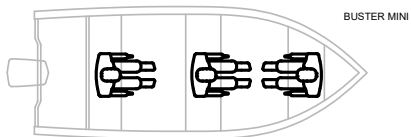
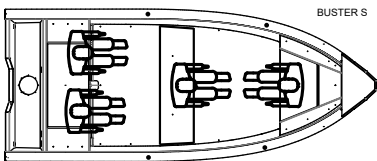
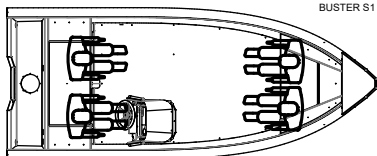
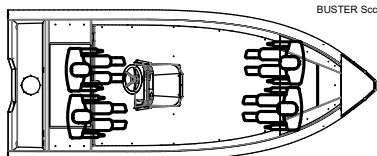
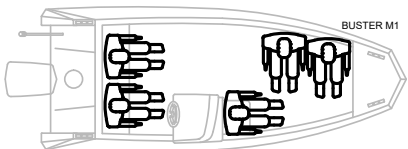
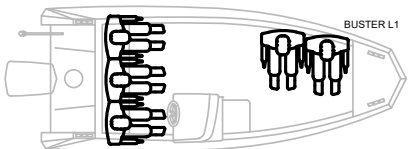
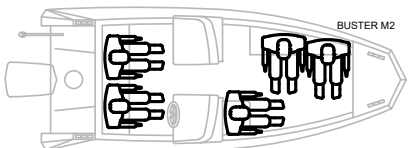
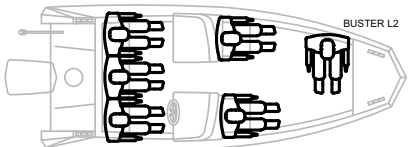
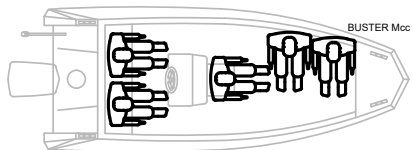


BUSTER XXL e



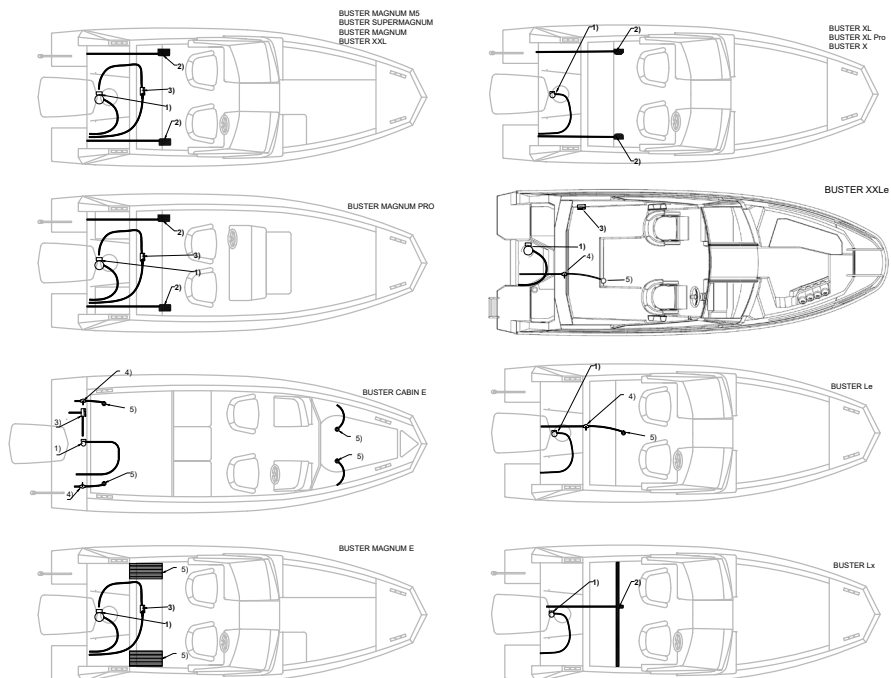
BUSTER CABIN E

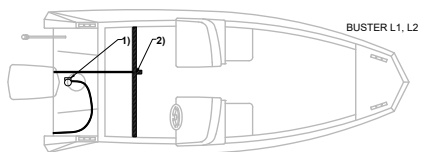
BUSTER L e  
BUSTER L x



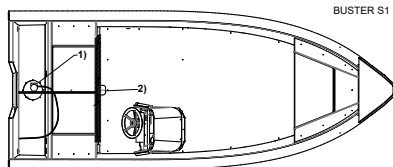
## Kuva/Bild/Figur/Figure/Abbildung/Рисунок 2

	FI	SV	NO	EN	DE	RU
1	Automaattinen pilssipumppu	Automatisk läns-pump	Automatisk lensepumpe	Automatic bilge pump	Automatische Bilgepumpe	Автоматический трюмный насос
2	Avotilan sadevesityhjen-nyksen sulkutulppa	Blindplugg för dränering av regnvatten från styrpulpeten.	Blindplugg for drenering av regnvann fra cockpiten	Blanking plug for rainwater drainage from the cockpit	Verschluss-stopfen für den Regenwasserablauf vom Cockpit aus zu bedienen	Заглушка для слива дождевой воды из кабины.
3	Käsiäyttöinen pilssipumppu	Manuell läns-pump	Manuell lensepumpe	Manual bilge pump	Manuelle Bilgepumpe	Ручной трюмный насос
4	Sulkuventtiili	Stoppkran	Stoppekran	Stop-cock	Absperrhahn	Запорный кран
5	Sadevesityhjen-nyksen läpivienti	Hål för dränering av regnvatten från styrpulpeten.	Hull for drenering av regnvann fra cockpiten	Holes for rainwater drainage from the cockpit	Öffnungen für den Regenwasserablauf vom Cockpit aus zu bedienen	Отверстия для слива дождевой воды из кабины.

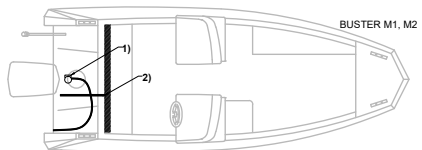




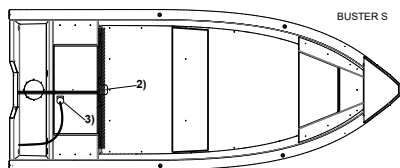
BUSTER L1, L2



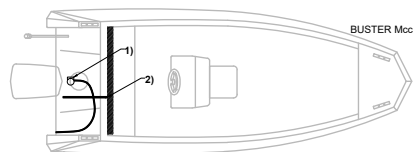
BUSTER S1



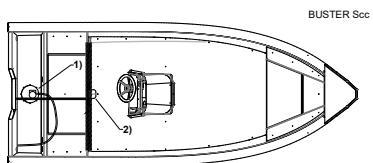
BUSTER M1, M2



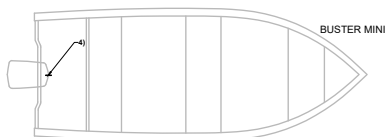
BUSTER S



BUSTER Mcc



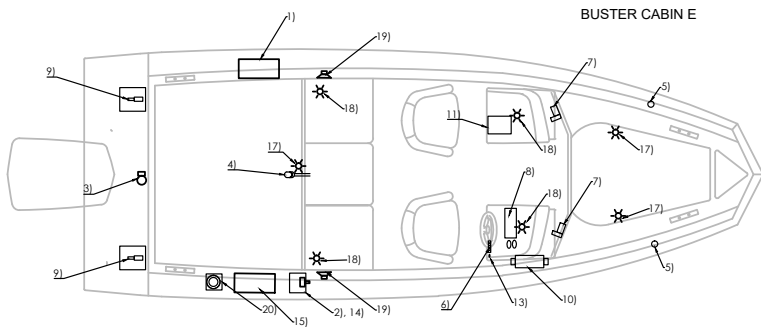
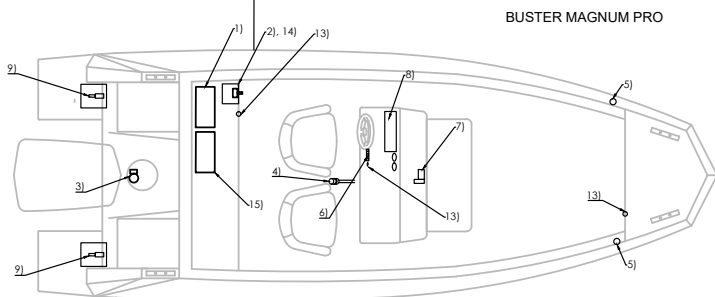
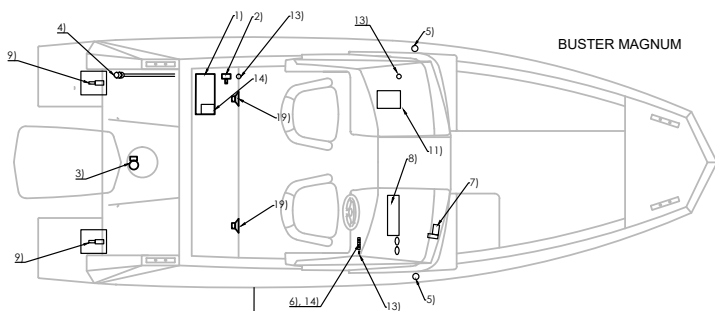
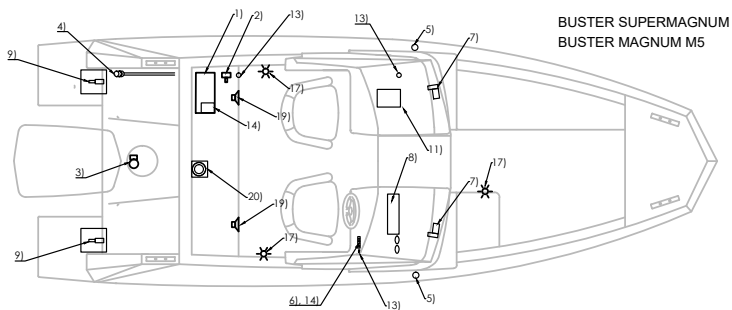
BUSTER Scc



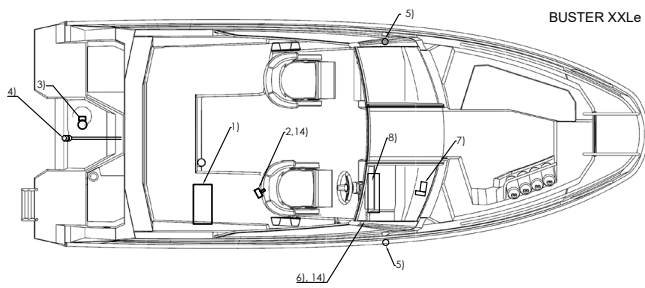
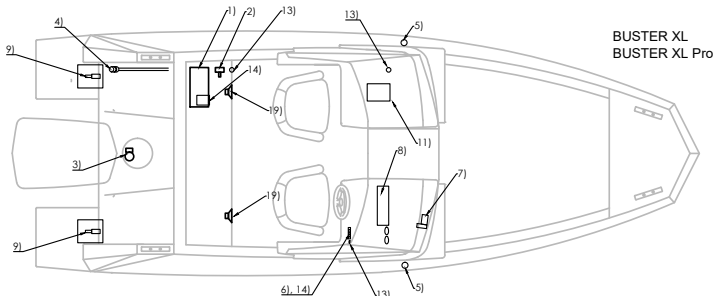
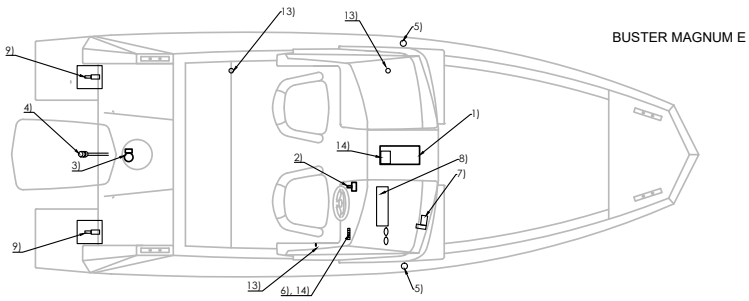
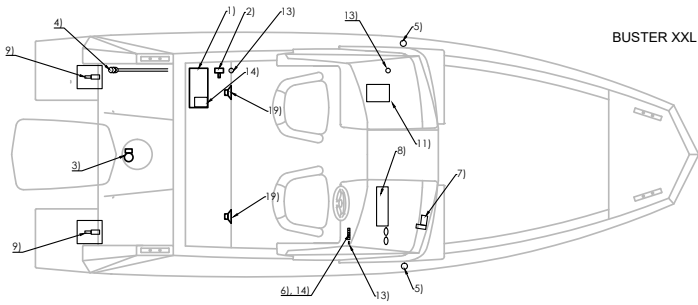
BUSTER MINI

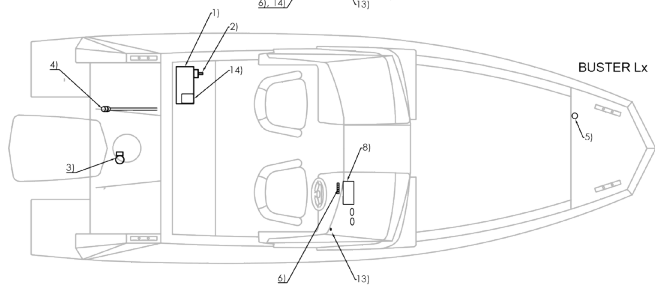
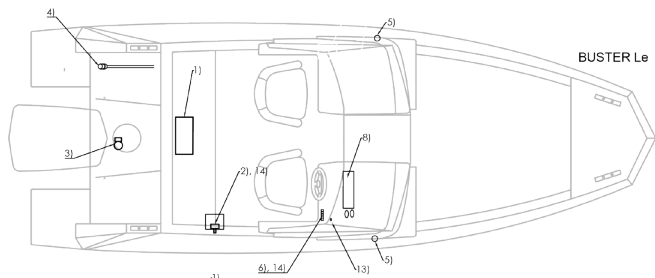
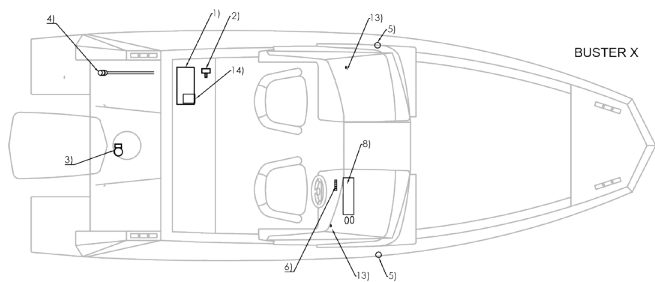
## Kuva/Bild/Figur/Figure/Abbildung/Рисунок 3

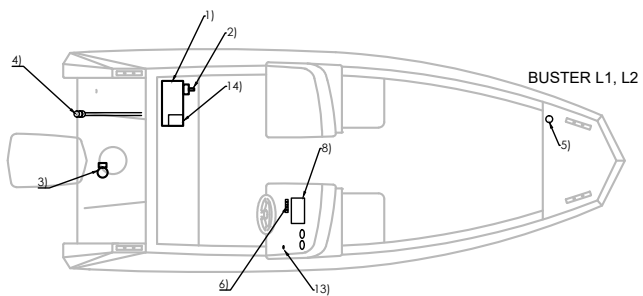
1	Akkukotelo	Batterilåda	Batterirom	Battery box	Akku-Box	Отсек аккумуляторной батареи
2	Päävirtakytkin	Huvudströmbrytare	Hovedbryter	Main switch	Hauptschalter	Центральный выключатель
3	Pilssipumppu	Länsump	Lensepumpe	Bilge pump	Bilgepumpe	Трюмная помпа
4	Mastovalo, valkoinen 360°	Topplanterna (vit, 360°)	Topplanterne (hvit, 360°)	Masthead light (white, 360°)	Topplicht, (weiß 360°)	Мачтовый огонь (белый, 360°)
5	Kulkuvalo, väriresektoreilla	Varselljus med färgsektorer	Kjørelys med fargesektorer	Running lights with color sectors	Begrenzungsleuchten mit Farbsektoren	Ходовые огни с цветными секторами
6	Kytkinpaneeli (ks. kuva 4.	Brytarpanel (se bild 4)	Koblingstavle (se figur 4.	Switch panel (see Figure 4.	Unterbrecher-tafel (siehe Abbildung 4)	Панель управления (см. рис. 4)
7	Tuulilasinpyyhin	Vindrutetorkare	Vindusvisker	Windshield wiper	Scheibenwischer	Стеклоочиститель
8	Navigointilaitteet	Navigeringsutrustning	Navigasjonsutstyr	Navigation equipment	Navigationsausrustung	Навигационное оборудование
9	Trimmitasot	Trimplan	Trimror	Trim tabs	Trimklappen	Триммеры
10	Lämmitin	Värmare	Varmeapparat	Heater	Heizung	Подогреватель
11	CD/MP3/Radio	Radio/CD/MP3-spelare	Radio/CD/MP3-spiller	Radio/CD/MP3 player	Radio/CD-/MP3-Player	Проигрыватель радио/компакт-дисков/MP3
12	Valonheitin	Strålkastare	Lyskaster	Floodlight	Flutlicht	Прожектор
13	Virtapistoke 12 V, 10A	Eluttag: 12 V, 10 A	Strømttak: 12 V, 10 A	Power outlet: 12 V, 10 A	Steckdose: 12 V, 10 A	Розетка: 12 В, 10 А
14	Sulakerasia (ks. kuva 5)	Säkringsskåp (se bild 5)	Sikringsboks (se figur 5)	Fuse box (see Figure 5)	Sicherungskasten (siehe Abbildung 5)	Блок предохранителей (см. рис. 5)
15	Akkukotelo (kahden akun järjestelmä)	Batterifack (dubbelbatterisystem)	Batterirom (dobbelbatterisystem)	Battery enclosure (double-battery system)	Batteriebehälter (Doppelbatterie-System)	Отделение для аккумулятора (система с двумя аккумуляторами)
16	Tutka- ja näyttölaite	Radar/display	Radar/skjerm	Radar/display	Radar/Anzeige	Радар/дисплей
17	Kansivalo	Däckbelysning	Dekksglass	Deck light	Deckbeleuchtung	Лампа освещения палубы
18	Sisätilavallo	Hyttlampa	Kabinlys	Cabin light	Kabinenlicht	Лампа освещения кабины
19	Kaiutin	Högtalare	Høytaler	Loudspeaker	Lautsprecher	Громкоговоритель
20	Ohjaustehostinpumppu	Servopump	Servostyringspumpe	Power steering pump	Pumpe der Servosteuerung	Насос рулевого управления



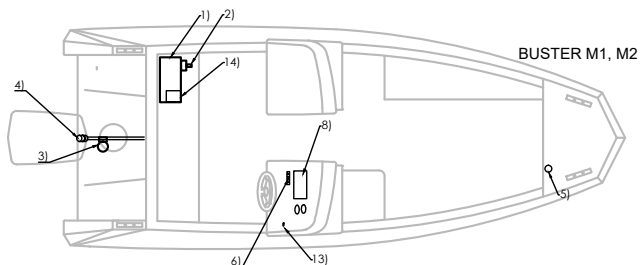




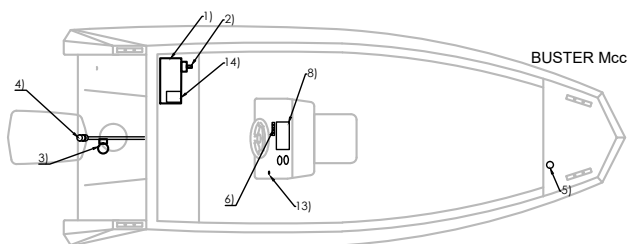




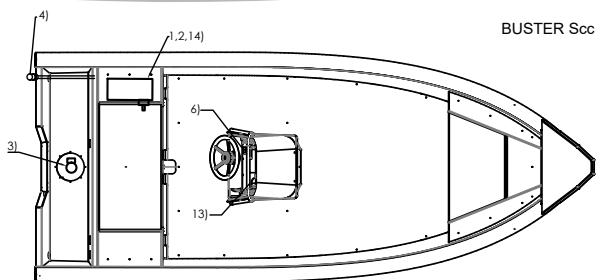
BUSTER L1, L2



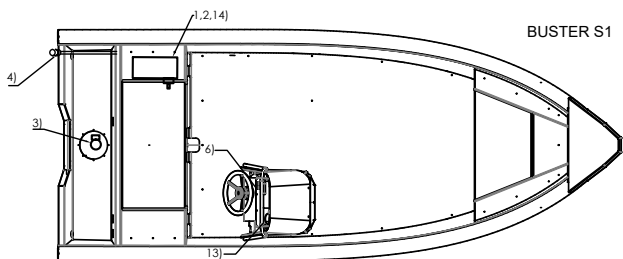
BUSTER M1, M2



BUSTER Mcc



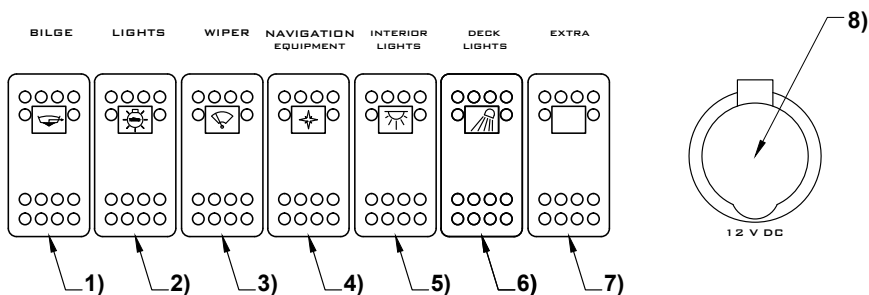
BUSTER Scc



BUSTER S1

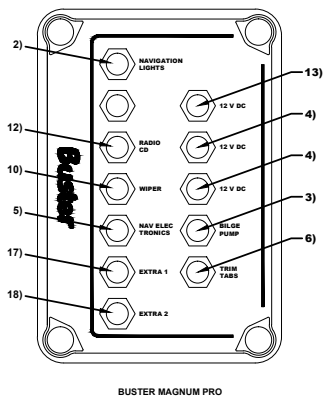
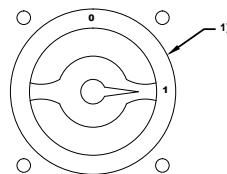
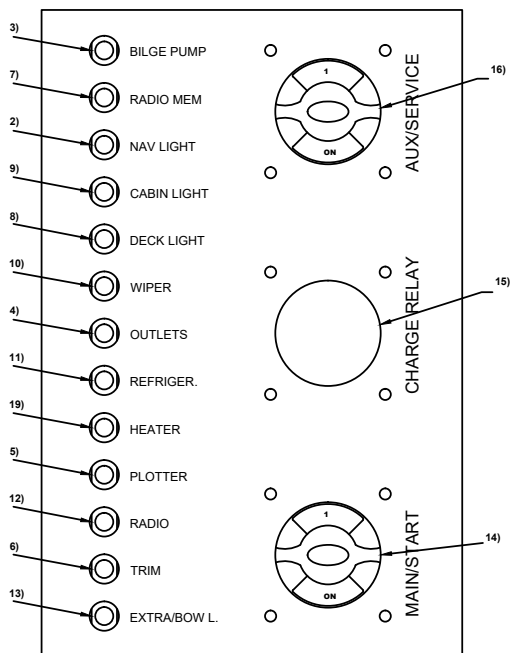
Kuva/Bild/Figur/Figure/Abbildung/Рисунок 4

1	Pilssipumpun käyttökytkin	Länspumpsbrytare	Bryter til lensepumpe	Bilge pump switch	Schalter Bilgepumpe	Выключатель трюмной помпы
2	Kulkuvalojen kytkin	Varselljusbrytare	Bryter for kjørellys	Switch for running lights	Schalter Begrenzungsleuchten	Выключатель ходовых огней
3	Tuulilasinpyyhkimen käyttökytkin	Brytare för vindrutetorkare	Bryter for vindusvisker	Windshield wiper switch	Schalter Scheibenwischer	Выключатель стеклоочистителя
4	Navigointilaitteiden päävirtakytkin	Huvudbrytare för navigationsenheter	Hovedbryter for navigasjonsenheter	Main switch for navigation devices	Hauptschalter für Navigationsgeräte	Главный выключатель для устройств навигации
5	Sisävalojen kytkin	Brytare för intern belysning	Bryter for innvendige lys	Switch for internal lights	Schalter für die Innenbeleuchtung	Выключатель внутреннего освещения
6	Kansivalojen kytkin	Brytare för däckbelysning	Bryter for dekksglass	Switch for deck lights	Schalter für die Deckbeleuchtung	Выключатель освещения палубы
7	Ylimääräinen kytkin	Ej använd brytare	Redundantbryter	Redundant switch	Reserveschalter	Резервный выключатель
8	Virtapistoke 12 V	Eluttag 12 V	Strømuttak 12 V	Power outlet 12 V	Steckdose 12 V	Розетка 12 В

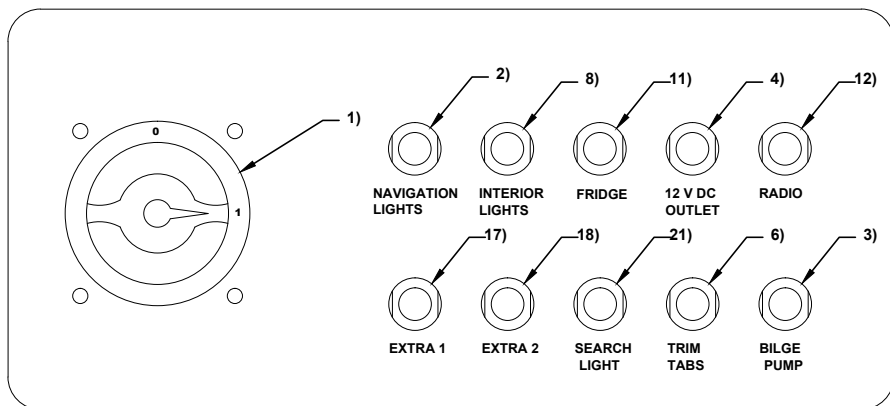


## Kuva/Bild/Figur/Figure/Abbildung/Рисунок 5

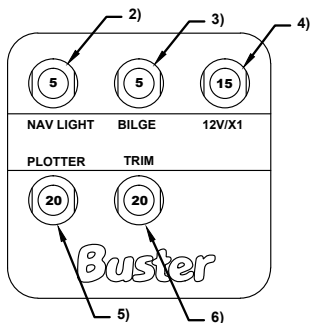
1	Päävirtakytkin,	Huvudströmbrytare,	Hovedbryter,	Main switch,	Hauptschalter,	Главный выключатель
2	Navigoitivialot 5A	Navigationsljus 5A	Navigasjonslys 5 A	Navigation lights 5A	Fahrlichter 5 A	Ходовые огни, 5 А
3	Piissipumppu 5A	Läns pump 5A	Lensepumpe 5 A	Bilge pump 5A	Bilgepumpe 5 A	Трюмная помпа, 5 А
4	Virran ulosotto 12V 15A	Eluttag 12V 15A	Strømuttak 12 V 15 A	Power outlet 12V 15A	Steckdose 12 V 15 A	Розетка, 12 В, 15 А
5	Navigointilaitteet 20A	Navigationsenheter 20A	Navigasjonsenheter 20 A	Navigation devices 20A	Navigationsgeräte 20 A	Устройства навигации, 20 А
6	Trimmitasot 20A	Trimplan 20A	Trimror 20 A	Trim tabs 20A	Trimmkappen 20 A	Триммеры, 20 А
7	Radion muistivirta 1A	Spänning radiominne 1A	Minnestrøm for radio 1 A	Radio memory current 1A	Speicherstromversorgung Radio 1 A	Ток частотной памяти, 1 А
8	Kansivalot 5A	Däckbelysning 5A	Deksglass 5 A	Deck lights 5A	Deckbeleuchtung 5 A	Освещение палубы, 5 А
9	Ajohytin sisävalot 5A	Intern belysning i förarhytten 5A	Innvendige lys i førerkabinen 5 A	Internal lights for the driver's cabin 5A	Innenbeleuchtung für die Fahrerkabine 5 A	Внутреннее освещение кабины водителя, 5 А
10	Tuulilasinspyyhin 10A	Vindrutetorkare 10A	Vindusvisker 10 A	Windshield wiper 10A	Scheibenwischer 10 A	Стеклоочиститель, 10 А
11	Jääkaappi 10A	Kylskåp 10A	Kjøleskap 10 A	Refrigerator 10A	Kühlschrank 10 A	Холодильник, 10 А
12	CD/Radio 10A	CD/Radio 10A	CD/radio 10 A	CD/Radio 10A	CD/Radio 10 A	Радио/проигрыватель компакт-дисков, 10 А
13	Extra/keulavalonheitin 10A	Extra-/förbelysning 10A	Ekstra/bauglys 10 A	Extra/bow lighting 10A	Zusatz-/Bugbeleuchtung 10 A	Дополнительный/носовой огонь, 10 А
14	Päävirtakytkin – pääakku (starttiakku)	Huvudbrytare – primært batteri (startbatteri)	Hovedbryter – primært batteri (startbatteri)	Main switch – primary battery (starting battery)	Hauptschalter – Hauptbatterie (Starterbatterie)	Главный выключатель — основной (пусковой) аккумулятор
15	Latausrele	Laddningsrelä	Laderelé	Charging relay	Laderelais	Реле-регулятор заряда
16	Päävirtakytkin – kulutusakku	Huvudbrytare – sekundært batteri	Hovedbryter – sekundært batteri	Main switch – secondary battery	Hauptschalter – Zweite Batterie	Главный выключатель — второй аккумулятор
17	Extra 1	Extra 1	Ekstra 1	Extra 1	Extra 1	Дополнительный 1
18	Extra 2	Extra 2	Ekstra 2	Extra 2	Extra 2	Дополнительный 2
19	Lämmitin	Värmare	Varmeapparat	Heater	Heizung	Подогреватель
20	Pääsulake	Huvudsäkring	Hovedsikring	Main fuse	Hauptsicherung	Главный предохранитель
21	Valonheitin	Strålkastare	Lyskaster	Floodlight	Flutlicht	Прожектор



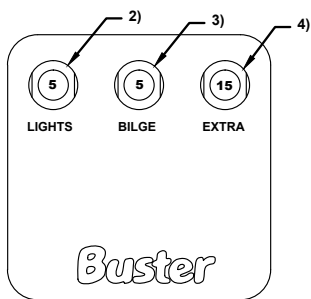
BUSTER CABIN E



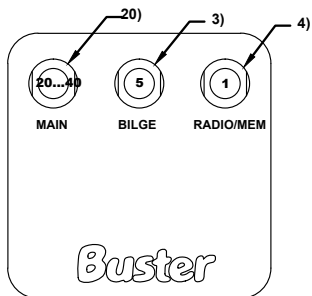
BUSTER XLc



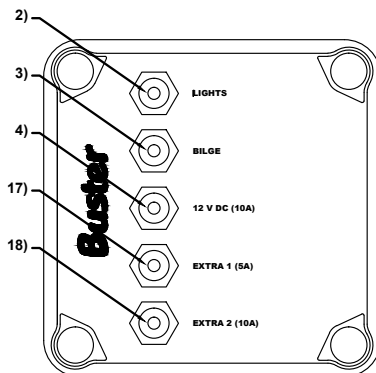
BUSTER XL  
BUSTER XL Pro



BUSTER M/Mcc  
BUSTER X  
BUSTER L,Lx,L Pro

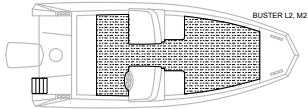
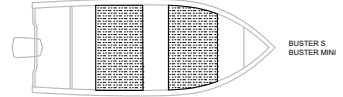
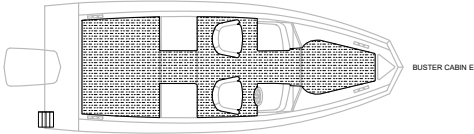
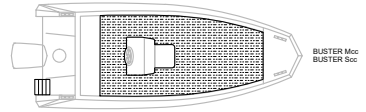
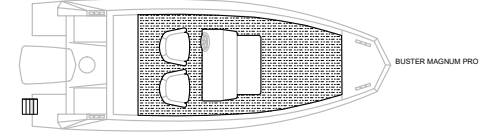
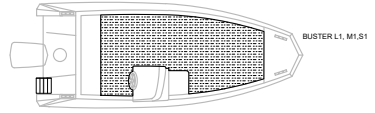
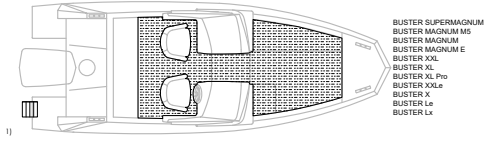


BUSTER MAGNUM M5  
BUSTER SUPERMAGNUM  
BUSTER MAGNUM  
BUSTER MAGNUM E  
BUSTER Le



BUSTER Scc  
BUSTER S

Kuva/Bild/Figur/Figure/Abbildung/Рисунок 6

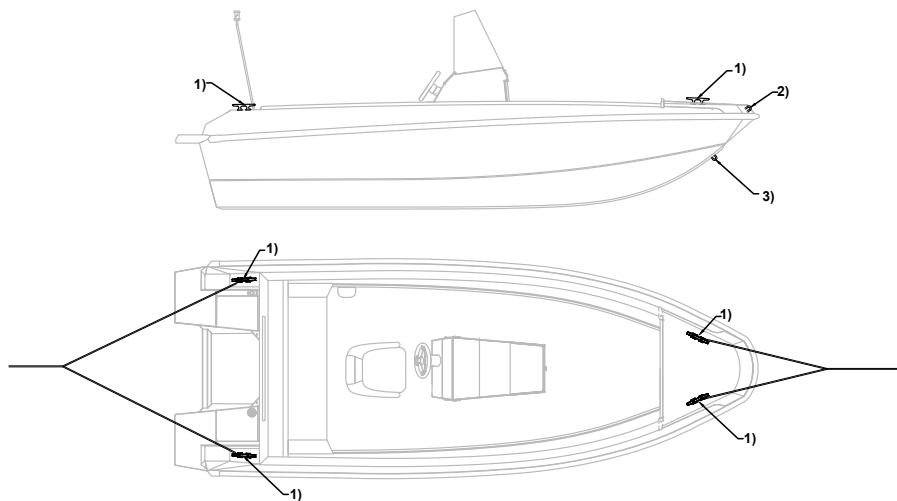


1)



## Kuva/Bild/Figur/Figure/Abbildung/Рисунок 7

1	Kiinnityspisteet (knaapit) hinauksessa, ankkuroinnissa ja laiturikiinnityksessä	Förtöjningspunkter för bogsering, ankring och förtöjning:	Festepunkter for sleping, ankring og fortoyning	Mooring points for towing, anchoring, and mooring	Befestigungspunkte zum Abschleppen, Ankern und Festmachen	Швартовочные приспособления для буксировки, постановки на якорь и швартовки
2	Lukitusketjun kiinnityspiste (karkaistu lenkki)	Förtöjningspunkt för låskablar (härdad ögla)	Festepunkt for låsekabler (herdet øye)	Mooring point for locking cables (hardened eye)	Befestigungspunkt für Sicherungsketten (gehärtete Öse)	Швартовочное приспособление для швартовочных тросов (закаленное кольцо)
3	Trailerilenkki	Släpögla	Tilhengerøye	Trailer eye	Anhängeröse	Кольцо для прицепа



## LIITE 2:     TEKNISET ERITTELYT

Veneellä on juokseva sarjanumero, CIN-koodi (CIN = Craft Identification Number = Aluksen tunnistenumero). CIN-koodi on merkitty aluksen runkoon perässä oikealle puolelle / peräpeilin ulkopintaan reunalistan viereen. CIN-koodi tulee kirjoittaa Vaatimustenmukaisuuden vakuutukseen, LIITTEESEEN 5 veneen rekisteröintiä varten. Kun asioit veistäjän tai jälleenmyyjien kanssa, ilmoita CIN-koodi sekä veneen tyyppi, niin oikeiden varaosien toimittaminen helpottuu.

Veneen merkki:	Buster
Malli:	
CIN-koodi (katso LIITE 5):	
Moottorin merkki ja malli:	
Moottorin sarjanumero:	
Veneen runkomateriaali:	Alumiini EN AW-5754 (AlMg3) Alumiini EN AW-5083 (AlMg4,5Mn0,7) Alumiini EN AW-6005 (AlSiMg) Alumiini EN AW-6063 (AlMg0,7Si)

VENEIDEN TEKNISET TIEDOT

	Magnum M5	Magnum Pro	SuperMagnum	Magnum	Magnum e	Cabin e
Henkilömäärä	8	6	7	8	8	8
Kokonaispituus, m	7,14	7,14	7,14	7,03	6,43	6,92
Leveys, m	2,42	2,42	2,42	2,42	2,47	2,43
Korkeus kölistä, m	1,81	3,02	1,83	1,83	1,97	2,96
Arvioitu syväys kuormattuna, m	0,36	0,36	0,36	0,36	0,37	0,35
Paino (ilman moottoria), kg	1080	1045	1100	928	1050	1185
Moottoriteho, hp	250-350	100-250	225-300	100-225	150-225	115-250
Moottorin rikiptuus	erikoispitkä	erikoispitkä	erikoispitkä	erikoispitkä	erikoispitkä	erikoispitkä / 1 moottori. pitkä / 2 moottoria
Polttoainetankin tilavuus, l	250	250	250	170	240	240
Suunnittelukategoria	C	C	C	C	C	C
Suurin nopeus, kn	55+	48	52	47	46	45

	XXL	XXLe	XL	XL Pro	X	Le	Lx
Henkilömäärä	7	7	7	7	7	6	6
Kokonaispituus, m	6,29	6,14	5,94	5,94	5,40	5,44	5,15
Leveys, m	2,17	2,27	2,17	2,17	2,01	2,05	1,99
Korkeus kölistä, m	1,69	1,82	1,71	1,68	1,71	1,66	1,63
Arvioitu syväys kuormattuna, m	0,30	0,37	0,30	0,30	0,30	0,26	0,29
Paino (ilman moottoria), kg	710	851	620	640	480	495	440
Moottoriteho, hp	90-150	90-175	70-130	70-130	50-70	50-70	40-60
Moottorin rikiptuus	erikoispitkä	erikoispitkä	pitkä	pitkä	pitkä	pitkä	pitkä
Polttoainetankin tilavuus, l	170	165	100	100	100	54	53
Suunnittelukategoria	C	C	C	C	C	C	C
Suurin nopeus, kn	43	42	43	43	31	32	30

	L2	L1	M2	Scc	S1	S	Mini
Henkilömäärä	6	6	5	4	3	4	3
Kokonaispituus, m	5,15	5,15	4,83	4,43	4,43	4,43	3,88
Leveys, m	1,99	1,99	1,85	1,81	1,81	1,81	1,49
Korkeus kölistä, m	1,63	1,57	1,56	1,38	1,08	1,44	0,67
Arvioitu syväys kuomattuna, m	0,29	0,29	0,27	0,19	0,20	0,19	0,18
Paino (ilman moottoria), kg	420	390	355	259	300	280	104
Moottoriteho, hp	30-50	30-50	30-40	20-30	20-30	20-30	2-8
Moottorin rikipituus	pitkä	pitkä	pitkä	pitkä	pitkä	pitkä	pitkä
Polttoainetankin tilavuus, l	irtosäiliö	irtosäiliö	irtosäiliö	irtosäiliö	irtosäiliö	irtosäiliö	irtosäiliö
Suunnittelukategoria	C	C	C	C	C	C	D
Suurin nopeus, kn	29	29	28	24	24	24	17

## BILAGA 2: TEKNISKA SPECIFIKATIONER

Båten har ett löpande serienummer, som kallas skrovidentifieringsnummer, eller CIN-kod. CIN-koden finns på båtens skrov (till höger baktill) eller på akterspegelns utsida bredvid kantlisten. CIN-koden måste anges under Försäkran om överensstämmelse i BILAGA 5 inför registreringen av båten. Uppge CIN-koden och båttypen när du kontaktar tillverkaren eller en återförsäljare, så att du får rätt reservdelar.

Båtfabrikat:	Buster
Modell:	
CIN-kod (se BILAGA 5):	
Motormärke och modell:	
Motorns serienummer:	
Konstruktionsmaterial (skrov):	Aluminium EN AW-5754 (AlMg3) Aluminium EN AW-5083 (AlMg4,5Mn0,7) Aluminium EN AW-6005 (AlSiMg) Aluminium EN AW-6063 (AlMg0,7Si)

## TEKNISKA SPECIFIKATIONER

	Magnum M5	Magnum Pro	SuperMagnum	Magnum	Magnum e	Cabin e
Antal säten	8	6	7	8	8	8
Totallängd (m)	7,14	7,14	7,14	7,03	6,43	6,92
Bredd (m)	2,42	2,42	2,42	2,42	2,47	2,43
Höjd (m)	1,81	3,02	1,83	1,83	1,97	2,96
Uppskattat djupgående med last (m)	0,36	0,36	0,36	0,36	0,37	0,35
Vikt (utan motor) (kg)	1080	1045	1100	928	1050	1185
Maskineffekt (hk)	250-350	100-250	225-300	100-225	150-225	115-250
Motorhöjd på akterspegel	extra lång	extra lång	extra lång	extra lång	extra lång	extra lång / 1 motor. lång / 2 motorer
Bränsletankens volym (l)	250	250	250	170	240	240
Konstruktionskategori	C	C	C	C	C	C
Högsta hastighet (kn)	55+	48	52	47	46	45

	XXL	XXLe	XL	XL Pro	X	Le	Lx
Antal säten	7	7	7	7	7	6	6
Totallängd (m)	6,29	6,14	5,94	5,94	5,40	5,44	5,15
Bredd (m)	2,17	2,27	2,17	2,17	2,01	2,05	1,99
Höjd (m)	1,69	1,82	1,71	1,68	1,71	1,66	1,63
Uppskattat djupgående med last (m)	0,30	0,37	0,30	0,30	0,30	0,26	0,29
Vikt (utan motor) (kg)	710	851	620	640	480	495	440
Maskineffekt (hk)	90-150	90-175	70-130	70-130	50-70	50-70	40-60
Motorhöjd på akterspegel	extra lång	extra lång	lång	lång	lång	lång	lång
Bränsletankens volym (l)	170	165	100	100	100	54	53
Konstruktionskategori	C	C	C	C	C	C	C
Högsta hastighet (kn)	43	42	43	43	31	32	30

	<b>L2</b>	<b>L1</b>	<b>M2</b>	<b>Scc</b>	<b>S1</b>	<b>S</b>	<b>Mini</b>
Antal säten	6	6	5	4	3	4	3
Total längd (m)	5,15	5,15	4,83	4,43	4,43	4,43	3,88
Bredd (m)	1,99	1,99	1,85	1,81	1,81	1,81	1,49
Höjd (m)	1,63	1,57	1,56	1,38	1,08	1,44	0,67
Uppskattat djupgående med last (m)	0,29	0,29	0,27	0,19	0,20	0,19	0,18
Vikt (utan motor) (kg)	420	390	355	259	300	280	104
Maskineffekt (hk)	30-50	30-50	30-40	20-30	20-30	20-30	2-8
Motorhöjd på akterspegel	lång	lång	lång	lång	lång	lång	lång
Bränsletankens volym (l)	Avtagbar bränsletank	Avtagbar bränsletank	Avtagbar bränsletank	Avtagbar bränsletank	Avtagbar bränsletank	Avtagbar bränsletank	Avtagbar bränsletank
Konstruktionskategori	C	C	C	C	C	C	D
Högsta hastighet (kn)	29	29	28	24	24	24	17

## VEDLEGG 2:TEKNISKE SPESIFIKASJONER

Båten er merket med et sekvensielt serienummer kalt Craft Identification Number (CIN). CIN-koden er merket på skroget (høyre side bak) eller på akterspeilet ved siden av kantkappen. CIN-koden må angis i Samsvarserklæringen i VEDLEGG 5 for å kunne registrere båten. Når du kontakter en reparatør eller en forhandler, bør du oppgi CIN-koden og båttypen for å gjøre det enklere å levere riktige reservedeler.

Båtmerke:	Buster
Modell:	
CIN-kode (se VEDLEGG 5):	
Motormerke og -modell:	
Motorens serienummer:	
Konstruksjonsmateriale (skrog):	Aluminium EN AW-5754 (AlMg3) Aluminium EN AW-5083 (AlMg4,5Mn0,7) Aluminium EN AW-6005 (AlSiMg) Aluminium EN AW-6063 (AlMg0,7Si)



## TEKNISKE SPESIFIKASJONER

	Magnum M5	Magnum Pro	SuperMagnum	Magnum	Magnum e	Cabin e
Antall sitteplasser	8	6	7	8	8	8
Lengde, total (m)	7,14	7,14	7,14	7,03	6,43	6,92
Bredde (m)	2,42	2,42	2,42	2,42	2,47	2,43
Høyde (m)	1,81	3,02	1,83	1,83	1,97	2,96
Beregnet dybde med last (m)	0,36	0,36	0,36	0,36	0,37	0,35
Vekt (uten motor) (kg)	1080	1045	1100	928	1050	1185
Motoreffekt (hk)	250-350	100-250	225-300	100-225	150-225	115-250
Motorhøyde på akterspeilet	ekstra lang	ekstra lang	ekstra lang	ekstra lang	ekstra lang	ekstra lang / 1 motor. lang / 2 motorer
Drivstoffankvolum (l)	250	250	250	170	240	240
Designkategori	C	C	C	C	C	C
Topp hastighet (kn)	55+	48	52	47	46	45

	XXL	XXLe	XL	XL Pro	X	Le	Lx
Antall sitteplasser	7	7	7	7	7	6	6
Lengde, total (m)	6,29	6,14	5,94	5,94	5,40	5,44	5,15
Bredde (m)	2,17	2,27	2,17	2,17	2,01	2,05	1,99
Høyde (m)	1,69	1,82	1,71	1,68	1,71	1,66	1,63
Beregnet dybde med last (m)	0,30	0,37	0,30	0,30	0,30	0,26	0,29
Vekt (uten motor) (kg)	710	851	620	640	480	495	440
Motoreffekt (hk)	90-150	90-175	70-130	70-130	50-70	50-70	40-60
Motorhøyde på akterspeilet	ekstra lang	ekstra lang	lang	lang	lang	lang	lang
Drivstoffankvolum (l)	170	165	100	100	100	54	53
Designkategori	C	C	C	C	C	C	C
Topp hastighet (kn)	43	42	43	43	31	32	30

	<b>L2</b>	<b>L1</b>	<b>M2</b>	<b>Scc</b>	<b>S1</b>	<b>S</b>	<b>Mini</b>
Antall sitteplasser	6	6	5	4	3	4	3
Lengde, total (m)	5,15	5,15	4,83	4,43	4,43	4,43	3,88
Bredde (m)	1,99	1,99	1,85	1,81	1,81	1,81	1,49
Høyde (m)	1,63	1,57	1,56	1,38	1,08	1,44	0,67
Beregnet dybde med last (m)	0,29	0,29	0,27	0,19	0,20	0,19	0,18
Vekt (uten motor) (kg)	420	390	355	259	300	280	104
Motoreffekt (hk)	30-50	30-50	30-40	20-30	20-30	20-30	2-8
Motorhøyde på akterspeilet	lang	lang	lang	lang	lang	lang	lang
Drivstofftankvolum (l)	Avtakbar tank	Avtakbar tank	Avtakbar tank	Avtakbar tank	Avtakbar tank	Avtakbar tank	Avtakbar tank
Designkategori	C	C	C	C	C	C	D
Topp hastighet (kn)	29	29	28	24	24	24	17

## APPENDIX 2: TECHNICAL SPECIFICATIONS

The boat is marked with a sequential serial number called the Craft Identification Number (CIN). The CIN code is marked on the hull of your craft (rear right) or on the transom next to the edge strip. The CIN code must be entered into the Declaration of Conformity in APPENDIX 5 for the purpose of registering the boat. When you contact a grinder or a dealer, give your CIN code and the boat type to facilitate the delivery of the correct spare parts.

Boat make:	Buster
Model:	
CIN code (see APPENDIX 5):	
Engine make and model:	
Engine serial number:	
Construction material (hull):	Aluminum EN AW-5754 (AlMg3) Aluminum EN AW-5083 (AlMg4,5Mn0,7) Aluminum EN AW-6005 (AlSiMg) Aluminum EN AW-6063 (AlMg0,7Si)

## TECHNICAL SPECIFICATIONS

	Magnum M5	Magnum Pro	SuperMagnum	Magnum	Magnum e	Cabin e
Seating capacity	8	6	7	8	8	8
Length, overall (m)	7,14	7,14	7,14	7,03	6,43	6,92
Beam (m)	2,42	2,42	2,42	2,42	2,47	2,43
Height (m)	1,81	3,02	1,83	1,83	1,97	2,96
Estimated draught when loaded (m)	0,36	0,36	0,36	0,36	0,37	0,35
Weight (without engine) (kg)	1080	1045	1100	928	1050	1185
Engine power (hp)	250-350	100-250	225-300	100-225	150-225	115-250
Engine height on transom	extra long	extra long	extra long	extra long	extra long	extra long / 1 engine. long / 2 engines
Fuel tank volume (l)	250	250	250	170	240	240
Design category	C	C	C	C	C	C
Top speed (kn)	55+	48	52	47	46	45

	XXL	XXLe	XL	XL Pro	X	Le	Lx
Seating capacity	7	7	7	7	7	6	6
Length, overall (m)	6,29	6,14	5,94	5,94	5,40	5,44	5,15
Beam (m)	2,17	2,27	2,17	2,17	2,01	2,05	1,99
Height (m)	1,69	1,82	1,71	1,68	1,71	1,66	1,63
Estimated draught when loaded (m)	0,30	0,37	0,30	0,30	0,30	0,26	0,29
Weight (without engine) (kg)	710	851	620	640	480	495	440
Engine power (hp)	90-150	90-175	70-130	70-130	50-70	50-70	40-60
Engine height on transom	extra long	extra long	long	long	long	long	long
Fuel tank volume (l)	170	165	100	100	100	54	53
Design category	C	C	C	C	C	C	C
Top speed (kn)	43	42	43	43	31	32	30

	<b>L2</b>	<b>L1</b>	<b>M2</b>	<b>Scc</b>	<b>S1</b>	<b>S</b>	<b>Mini</b>
Seating capacity	6	6	5	4	3	4	3
Length, overall (m)	5,15	5,15	4,83	4,43	4,43	4,43	3,88
Beam (m)	1,99	1,99	1,85	1,81	1,81	1,81	1,49
Height (m)	1,63	1,57	1,56	1,38	1,08	1,44	0,67
Estimated draught when loaded (m)	0,29	0,29	0,27	0,19	0,20	0,19	0,18
Weight (without engine) (kg)	420	390	355	259	300	280	104
Engine power (hp)	30-50	30-50	30-40	20-30	20-30	20-30	2-8
Engine height on transom	long	long	long	long	long	long	long
Fuel tank volume (l)	Detachable tank	Detachable tank	Detachable tank	Detachable tank	Detachable tank	Detachable tank	Detachable tank
Design category	C	C	C	C	C	C	D
Top speed (kn)	29	29	28	24	24	24	17

## ANHANG 2: TECHNISCHE DATEN

Das Boot ist mit einer fortlaufenden Seriennummer, der sogenannten Bootskennnummer (Craft Identification Number, CIN) gekennzeichnet. Die CIN ist auf dem Rumpf Ihres Boots (hinten rechts) oder am Heckspiegel neben der Kantenabdeckung angebracht. Die CIN muss für die Registrierung des Bootes in die Konformitätserklärung in ANHANG 5 eingegeben werden. Geben Sie bei Anfragen an einen Hersteller oder einen Händler die CIN und den Bootstyp an, damit die richtigen Ersatzteile geliefert werden.

Bootstyp:	Buster
Modell:	
CIN (siehe ANHANG 5):	
Marke und Modell des Motors:	
Seriennummer des Motors:	
Konstruktionsmaterial (Rumpf):	Aluminium EN AW-5754 (AlMg3) Aluminium EN AW-5083 (AlMg4,5Mn0,7) Aluminium EN AW-6005 (AlSiMg) Aluminium EN AW-6063 (AlMg0,7Si)

## TECHNISCHE DATEN

	Magnum M5	Magnum Pro	SuperMagnum	Magnum	Magnum e	Cabin e
Sitzkapazität	8	6	7	8	8	8
Gesamtlänge (m)	7,14	7,14	7,14	7,03	6,43	6,92
Decksbalken (m)	2,42	2,42	2,42	2,42	2,47	2,43
Höhe (m)	1,81	3,02	1,83	1,83	1,97	2,96
Geschätzter Tiefgang, beladen (m)	0,36	0,36	0,36	0,36	0,37	0,35
Gewicht (ohne Motor) (kg)	1080	1045	1100	928	1050	1185
Motorleistung (PS)	250-350	100-250	225-300	100-225	150-225	115-250
Motorhöhe am Heckspiegel	extra lang	extra lang	extra lang	extra lang	extra lang	extra lang/sein Motor lang/zwei Motoren
Treibstoffankvolumen (l)	250	250	250	170	240	240
Entwurfskategorie	C	C	C	C	C	C
Höchstgeschwindigkeit (kn)	55+	48	52	47	46	45

	XXL	XXLe	XL	XL Pro	X	Le	Lx
Sitzkapazität	7	7	7	7	7	6	6
Gesamtlänge (m)	6,29	6,14	5,94	5,94	5,40	5,44	5,15
Decksbalken (m)	2,17	2,27	2,17	2,17	2,01	2,05	1,99
Höhe (m)	1,69	1,82	1,71	1,68	1,71	1,66	1,63
Geschätzter Tiefgang, beladen (m)	0,30	0,37	0,30	0,30	0,30	0,26	0,29
Gewicht (ohne Motor) (kg)	710	851	620	640	480	495	440
Motorleistung (PS)	90-150	90-175	70-130	70-130	50-70	50-70	40-60
Motorhöhe am Heckspiegel	extra lang	extra lang	lang	lang	lang	lang	lang
Treibstoffankvolumen (l)	170	165	100	100	100	54	53
Entwurfskategorie	C	C	C	C	C	C	C
Höchstgeschwindigkeit (kn)	43	42	43	43	31	32	30

	<b>L2</b>	<b>L1</b>	<b>M2</b>	<b>Scc</b>	<b>S1</b>	<b>S</b>	<b>Mini</b>
Sitzkapazität	6	6	5	4	3	4	3
Gesamtlänge (m)	5,15	5,15	4,83	4,43	4,43	4,43	3,88
Decksbalken (m)	1,99	1,99	1,85	1,81	1,81	1,81	1,49
Höhe (m)	1,63	1,57	1,56	1,38	1,08	1,44	0,67
Geschätzter Tiefgang, beladen (m)	0,29	0,29	0,27	0,19	0,20	0,19	0,18
Gewicht (ohne Motor) (kg)	420	390	355	259	300	280	104
Motorleistung (PS)	30-50	30-50	30-40	20-30	20-30	20-30	2-8
Motorhöhe am Heckspiegel	lang	lang	lang	lang	lang	lang	lang
Treibstofftankvolumen (l)	Abnehmbarer Tank	Abnehmbarer Tank	Abnehmbarer Tank	Abnehmbarer Tank	Abnehmbarer Tank	Abnehmbarer Tank	Abnehmbarer Tank
Entwurfskategorie	C	C	C	C	C	C	D
Höchstgeschwindigkeit (kn)	29	29	28	24	24	24	17



## ПРИЛОЖЕНИЕ 2. ТЕХНИЧЕСКИЕ ХАРАКТЕРИСТИКИ

Катеру присвоен порядковый серийный номер — идентификационный номер судна (CIN). Номер CIN нанесен на корпус судна (справа на корме) или на транец рядом со стыковой планкой. Номер CIN необходимо внести в Декларацию о соответствии в ПРИЛОЖЕНИИ 5 для регистрации катера. При обращении к изготовителю или дилеру укажите номер CIN и тип своего катера, чтобы упростить доставку подходящих запчастей.

Марка катера:	Buster
Модель:	
Номер CIN (см. ПРИЛОЖЕНИЕ 5):	
Марка и модель двигателя:	
Серийный номер двигателя:	
Конструкционный материал (корпус):	Алюминий EN AW-5754 (AlMg3) Алюминий EN AW-5083 (AlMg4,5Mn0,7) Алюминий EN AW-6005 (AlSiMg) Алюминий EN AW-6063 (AlMg0,7Si)

## ТЕХНИЧЕСКИЕ ХАРАКТЕРИСТИКИ

	Magnum M5	Magnum Pro	SuperMagnum	Magnum	Magnum e	Cabin e
Число мест	8	6	7	8	8	8
Длина, общая (м)	7,14	7,14	7,14	7,03	6,43	6,92
Ширина (м)	2,42	2,42	2,42	2,42	2,47	2,43
Высота (м)	1,81	3,02	1,83	1,83	1,97	2,96
Оценочная осадка в нагруженном состоянии (м)	0,36	0,36	0,36	0,36	0,37	0,35
Вес (без двигателя) (кг)	1080	1045	1100	928	1050	1185
Мощность двигателя (л. с.)	250-350	100-250	225-300	100-225	150-225	115-250
Высота двигателя на транце	сверхдлинный	сверхдлинный	сверхдлинный	сверхдлинный	сверхдлинный	сверхдлинный / 1 двигатель, длинный / 2 двигателя
Объем топливного бака (л)	250	250	250	170	240	240
Проектн. категор.	C	C	C	C	C	C
Максимальная скорость (узлов)	55+	48	52	47	46	45

	XXL	XXLe	XL	XL Pro	X	Le	Lx
Число мест	7	7	7	7	7	6	6
Длина, общая (м)	6,29	6,14	5,94	5,94	5,40	5,44	5,15
Ширина (м)	2,17	2,27	2,17	2,17	2,01	2,05	1,99
Высота (м)	1,69	1,82	1,71	1,68	1,71	1,66	1,63
Оценочная осадка в нагруженном состоянии (м)	0,30	0,37	0,30	0,30	0,30	0,26	0,29
Вес (без двигателя) (кг)	710	851	620	640	480	495	440
Мощность двигателя (л. с.)	90-150	90-175	70-130	70-130	50-70	50-70	40-60
Высота двигателя на транце	сверхдлинный	сверхдлинный	длинный	длинный	длинный	длинный	длинный
Объем топливного бака (л)	170	165	100	100	100	54	53
Проектн. категор.	C	C	C	C	C	C	C
Максимальная скорость (узлов)	43	42	43	43	31	32	30

	L2	L1	M2	Scc	S1	S	Mini
Число мест	6	6	5	4	3	4	3
Длина, общая (м)	5,15	5,15	4,83	4,43	4,43	4,43	3,88
Ширина (м)	1,99	1,99	1,85	1,81	1,81	1,81	1,49
Высота (м)	1,63	1,57	1,56	1,38	1,08	1,44	0,67
Оценочная осадка в нагруженном состоянии (м)	0,29	0,29	0,27	0,19	0,20	0,19	0,18
Вес (без двигателя) (кг)	420	390	355	259	300	280	104
Мощность двигателя (л. с.)	30-50	30-50	30-40	20-30	20-30	20-30	2-8
Высота двигателя на транце	длинный	длинный	длинный	длинный	длинный	длинный	длинный
Объем топливного бака (л)	Съемный бак	Съемный бак	Съемный бак	Съемный бак	Съемный бак	Съемный бак	Съемный бак
Проектн. категор.	С	С	С	С	С	С	D
Максимальная скорость (узлов)	29	29	28	24	24	24	17

## LIITE/BILAGA/VEDLEGG/APPENDIX/ANHANG/ПРИЛОЖЕНИЕ 3

Veneiden yleisjärjestelykuvat eivät ole mittakaavassa

### VIITENUMEROIDEN SELITTEET

- 1) Mastovalo; ympäriinäyttävä valkoinen, teho 10W
- 2) a) Akkukotelo, b) sulakerasia ja c) päävirtakytkin
- 3) Kulkuvalot; 112,5° punainen ja 112,5° vihreä, teho 10W
- 4) a) Käsikäyttöinen pilssipumppu, teho 25 l/min, b) teho 18 l/min
- 5) Polttoaineen täyttöletku
- 6) Jauhesammutin, 32A 68B (2 kg)
- 7) Polttoainesäiliö
- 8) Avotilan tyhjennysputket
- 9) Perätulppa
- 10) Pilssipumppu
- 11) Polttoainesäiliön ja pilssipumpun huoltoluukku
- 12) Polttoainesäiliön huohotin
- 13) Avotilan tyhjennyskaivo
- 14) Polttoainetilan tuuletusaukot
- 15) Polttoaineen täyttöhela
- 16) Tilavaraus pelastuslautalle
- 17) Polttoainesuodatin/-vedenerotin
- 18) Polttoainesäiliön huoltoluukku (ei pääsyä pilssipumpulle)
- 19) Pilssipumpun huoltoluukku (ei pääsyä polttoainesäiliölle)
- 20) Tilavaraus irtonaiselle polttoainesäiliölle
- 21) Hankaimet
- 22) Kansivalo
- 23) Kajuutan sisävalo
- 24) Kajuutan tuuletusventtiili
- 25) Tyhjennysventtiili

Båtillustrationerna är inte skalenliga

## REFERENSNUMMER

- 1) Topplanterna: vit, 360 grader, 10 W
- 2) a) Batterifack, b) säkringspanel och c) huvudströmbrytare.
- 3) Sidolanternor: 112,5° röd och 112,5° grön, 10 W
- 4) a) Manuell länsump, transporterar 25 l/min, b) transporterar 18 l/min
- 5) Bränslepåfyllningsrör
- 6) Brandsläckare (pulver), 32A 68B (2 kg)
- 7) Bränsletank
- 8) Dräneringsrör för sittbrunn
- 9) Bakre plugg
- 10) Länsump
- 11) Servicelucka för bränsletank och länsump
- 12) Bränsletankventil
- 13) Öppning för sittbrunns dränering
- 14) Bränsleutrymmets ventilationshål
- 15) Bränsletanklock
- 16) Utrymme för räddningsflotte
- 17) Bränslefilter/vattenavskiljare
- 18) Servicelucka för bränsletank (ingen åtkomst till länsump)
- 19) Servicelucka för länsump (ingen åtkomst till bränsletank)
- 20) Utrymme för avtagbar bränsletank
- 21) Årtullar
- 22) Däckbelysning
- 23) Intern hyttbelysning
- 24) Hyttventilation
- 25) Dräneringsventil

Båtdiagrammene er ikke i riktig målestokk

#### REFERANSENUMRE

- 1) Topplanterne: hvit, 360 grader, 10 W
- 2) a) Batterihus, b) sikringstavle og c) hovedbryter.
- 3) Navigasjonslys: 112,5° rødt og 112,5° grønt, 10 W
- 4) a) Manuell lensepumpe, kapasitet 25 l/min, b) kapasitet 18 l/min
- 5) Drivstoffslange
- 6) Brannslukker (pulver), 32A 68B (2 kg)
- 7) Drivstofftank
- 8) Dreneringsrør i cockpit
- 9) Bunnplugg
- 10) Lensepumpe
- 11) Serviceluke for tilgang til drivstofftank og lensepumpe
- 12) Luftrør for drivstofftank
- 13) Dreneringsbrønn for cockpit
- 14) Ventileringshull for drivstofftanken
- 15) Drivstoffpåfyllingsnippel
- 16) Plass til redningsflåte
- 17) Drivstofffilter/vannutskiller
- 18) Serviceluke for drivstofftank (ikke tilgang til lensepumpen)
- 19) Serviceluke for lensepumpen (ikke tilgang til drivstofftanken)
- 20) Plass til en avtakbar drivstofftank
- 21) Åregaffer
- 22) Dekksglass
- 23) Innvendig lys i kabinen
- 24) Luftventilasjon i kabinen
- 25) Tømmeventil

Diagrams of boats are not to scale

#### REFERENCE NUMBERS

- 1) Masthead light: white, 360 degrees, 10 W
- 2) a) Battery compartment, b) fuse panel and c) main switch.
- 3) Navigation lights: 112.5° red and 112.5° green, 10 W
- 4) a) Manual bilge pump, displacement 25 l/min, b) displacement 18 l/min
- 5) Fuel filling tube
- 6) Fire extinguisher (powder), 32A 68B (2 kg)
- 7) Fuel tank
- 8) Cockpit drain pipes
- 9) Rear plug
- 10) Bilge pump
- 11) Service hatch for fuel tank and bilge pump access
- 12) Fuel tank breather
- 13) Cockpit drain well
- 14) Fuel compartment ventilation holes
- 15) Fuel filler fitting
- 16) Space for life raft
- 17) Fuel filter/water separator
- 18) Fuel tank maintenance hatch (no access to the bilge pump)
- 19) Bilge pump maintenance hatch (no access to the fuel tank)
- 20) Space for a detachable fuel tank
- 21) Rowlocks
- 22) Deck light
- 23) Cabin's internal light
- 24) Cabin's air vent
- 25) Draining valve

Die Zeichnungen der Boote sind nicht maßstabsgetreu

#### POSITIONSNUMMERN

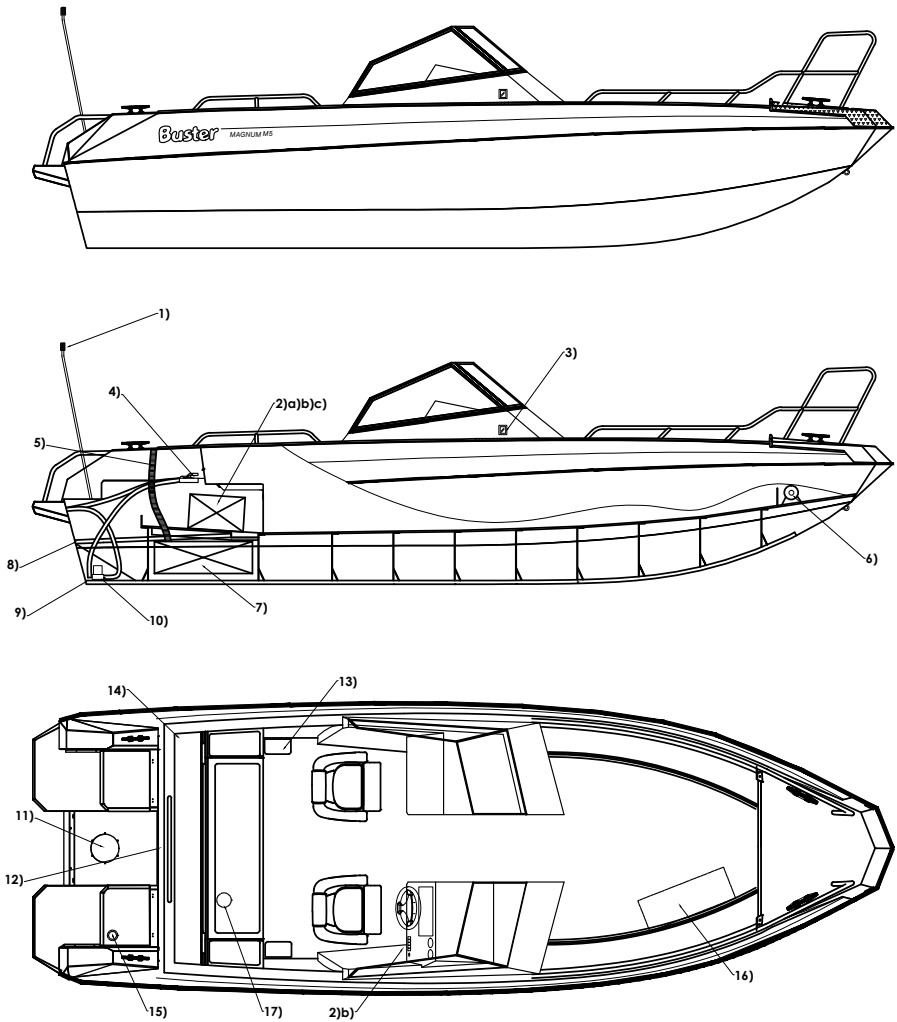
- 1) Toplicht: weiß 360 Grad, 10 W
- 2) a) Batteriefach, b) Sicherungstafel und c) Hauptschalter.
- 3) Fahrlichter: 112,5° rot und 112,5° grün, 10 W
- 4) a) Manuelle Bilgepumpe, Hub 25 l/min, b) Hub 18 l/min
- 5) Tankeinfüllstutzen
- 6) Pulver-Feuerlöscher, 32A 68B (2 kg)
- 7) Treibstofftank
- 8) Lenzrohre Cockpit
- 9) Hinterer Verschluss
- 10) Bilgepumpe
- 11) Wartungsluke für Zugang zu Kraftstofftank und Bilgepumpe
- 12) Treibstofftankentlüftung
- 13) Lenzöffnung Cockpit
- 14) Lüftungsöffnungen für den Tankraum
- 15) Treibstoffeinfüllstutzen
- 16) Stauraum für Rettungsinsel
- 17) Treibstofffilter/Wasserabscheider
- 18) Wartungsluke für den Kraftstofftank (kein Zugang zur Bilgepumpe)
- 19) Wartungsluke für die Bilgepumpe (kein Zugang zum Kraftstofftank)
- 20) Raum für abnehmbaren Treibstofftank
- 21) Dollen
- 22) Deckbeleuchtung
- 23) Innenbeleuchtung Kabine
- 24) Belüftung Kabine
- 25) Lenzventil



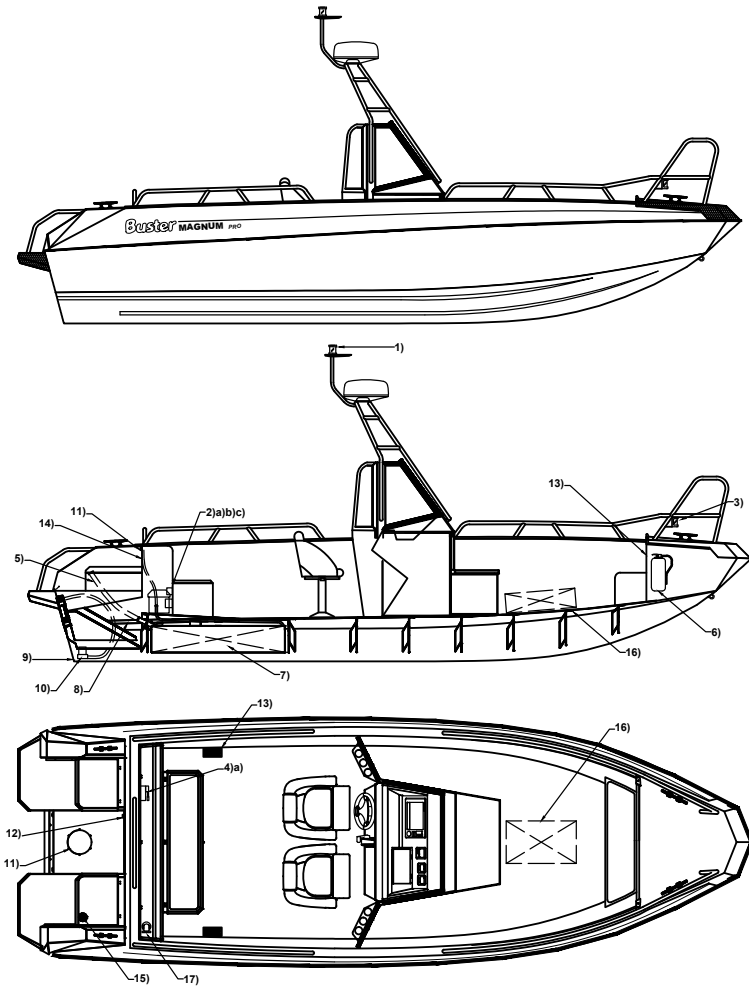
Схемы катеров представлены без соблюдения масштаба

## СПРАВОЧНЫЕ ДАННЫЕ

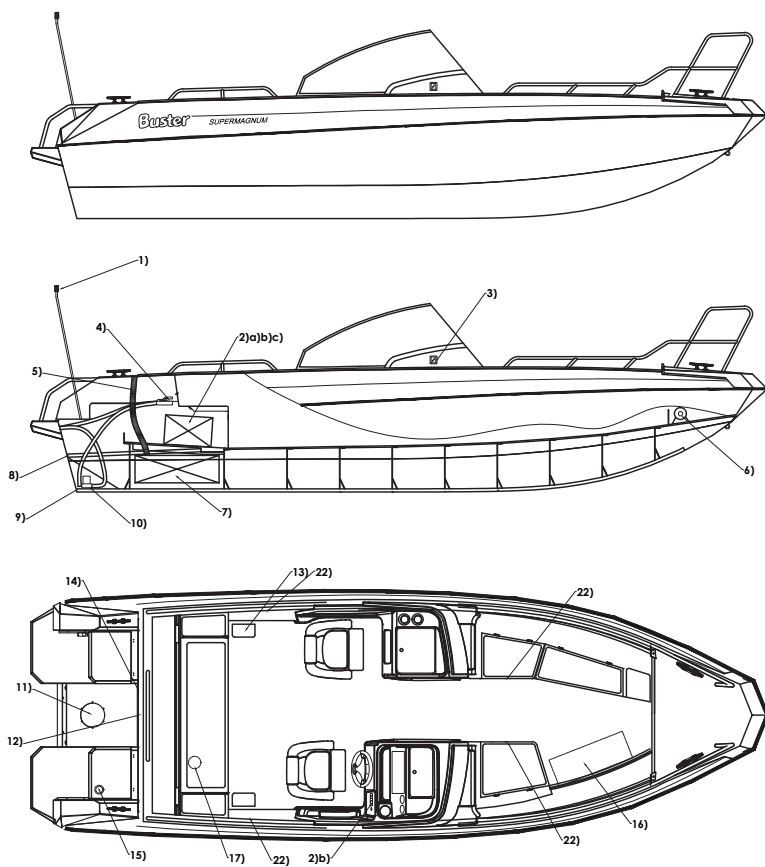
- 1) Мачтовый огонь: белый, 360 градусов, 10 Вт
- 2) а) Аккумуляторный отсек, б) панель предохранителей и с) главный выключатель.
- 3) Ходовые огни: 112,5° красный и 112,5° зеленый, 10 Вт
- 4) а) Ручная трюмная помпа, производительность 25 л/мин, б) производительность 18 л/мин
- 5) Заливная трубка
- 6) Огнетушитель (порошковый), категория 32А 68В (2 кг)
- 7) Топливный бак
- 8) Дренажные трубы для слива воды из кокпита
- 9) Задняя заглушка
- 10) Трюмная помпа
- 11) Люк для технического обслуживания топливного бака и трюмного насоса
- 12) Дыхательный клапан топливного бака
- 13) Дренажная камера для слива воды из кокпита
- 14) Вентиляционные отверстия топливного отсека
- 15) Патрубок топливозаправочной горловины
- 16) Место для спасательного плота
- 17) Топливный фильтр / водоотделитель
- 18) Люк для технического обслуживания топливного бака (не обеспечивает доступ к трюмной помпе)
- 19) Люк для технического обслуживания трюмной помпы (не обеспечивает доступ к топливному баку)
- 20) Место для съемного топливного бака
- 21) Уключины
- 22) Лампа освещения палубы
- 23) Внутреннее освещение кабины
- 24) Вентиляционное отверстие кабины
- 25) Дренажный клапан



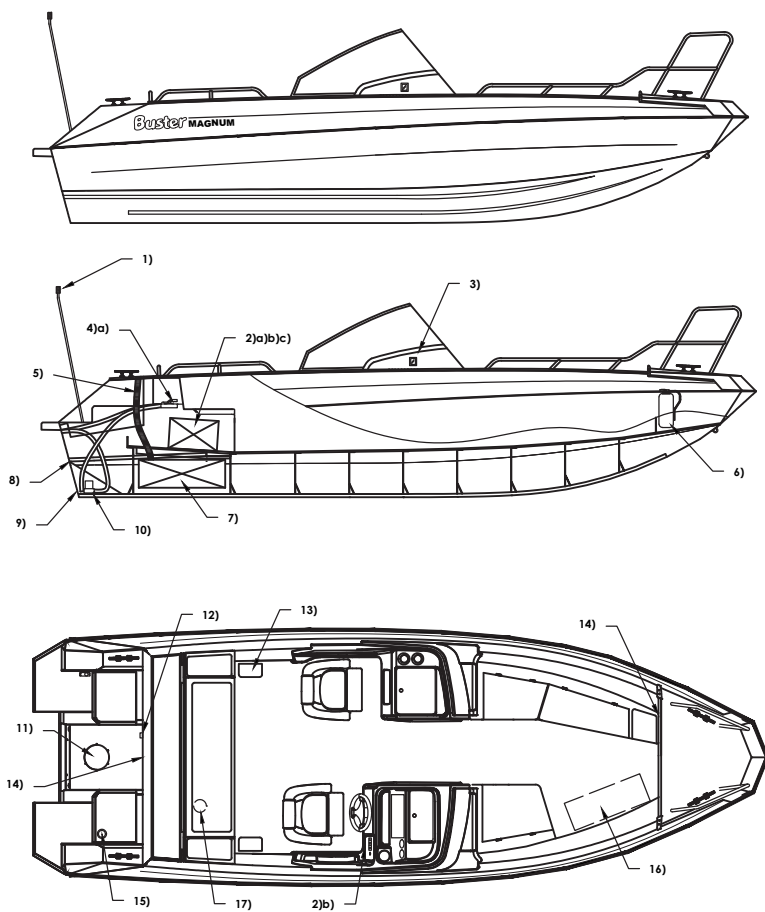
*Buster Magnum M5*



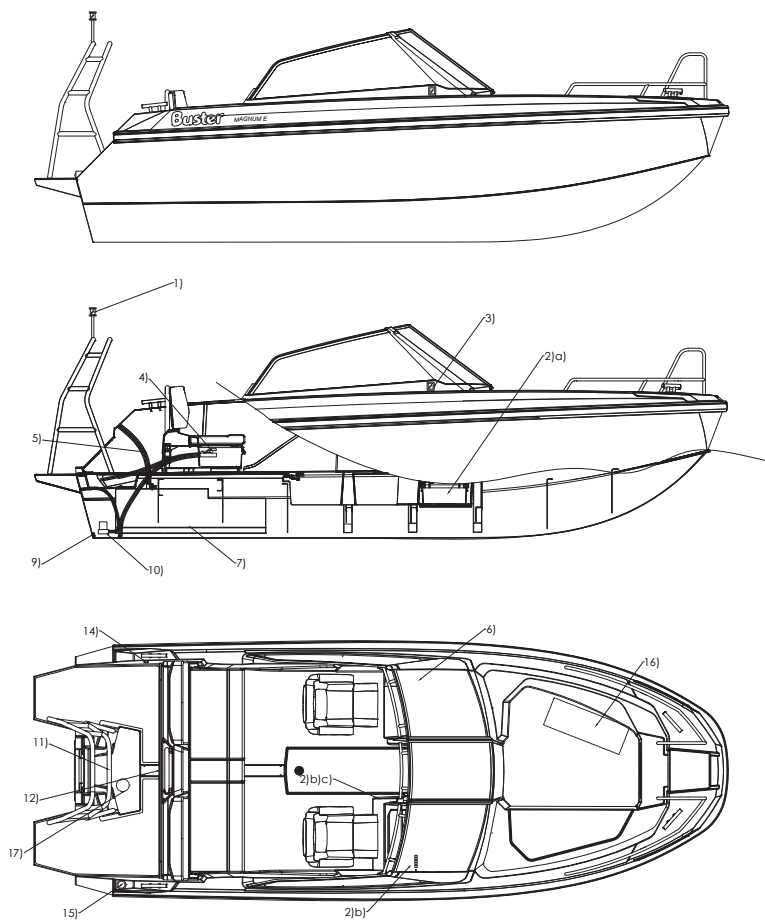
*Buster Magnum Pro*



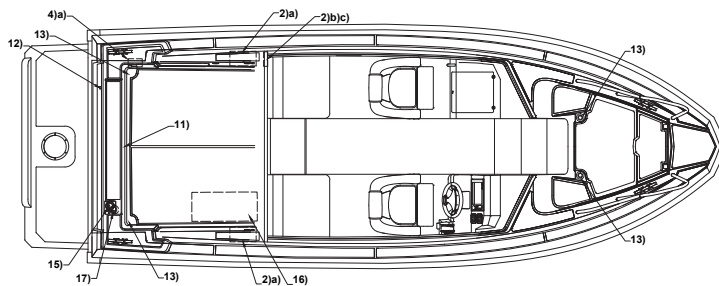
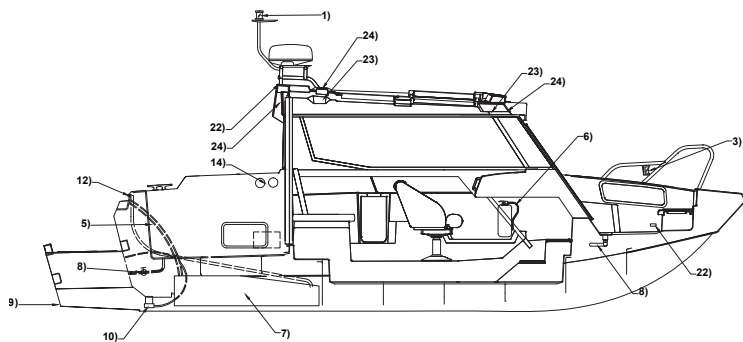
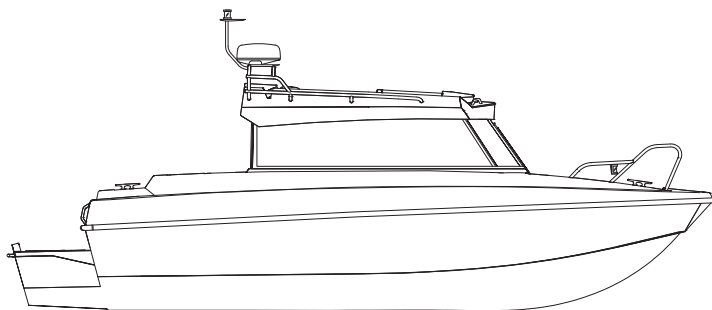
*Buster SuperMagnum*



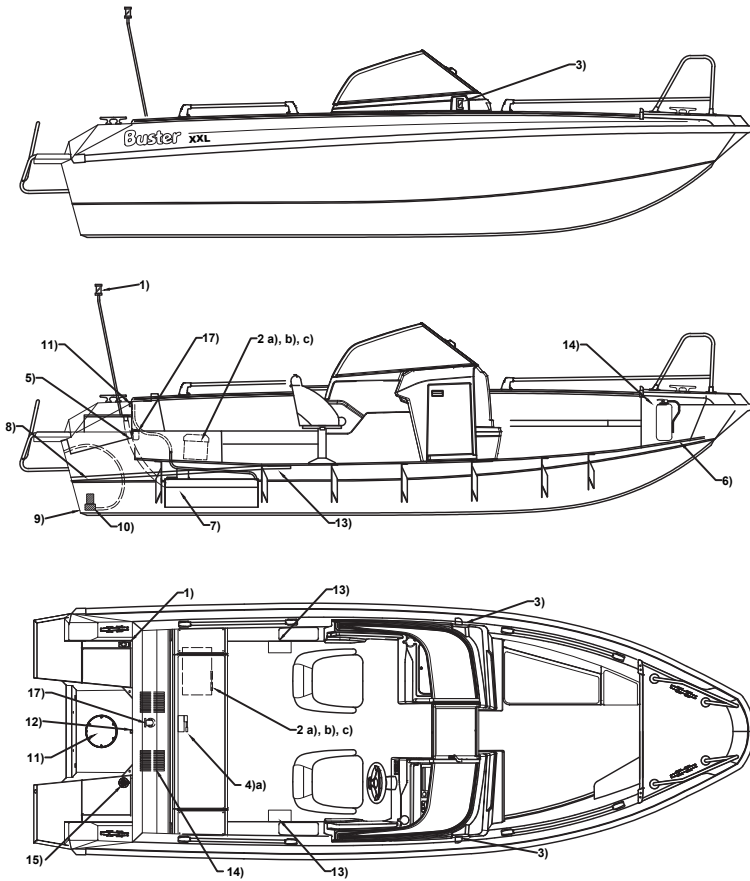
*Buster Magnum*



*Buster Magnum E*

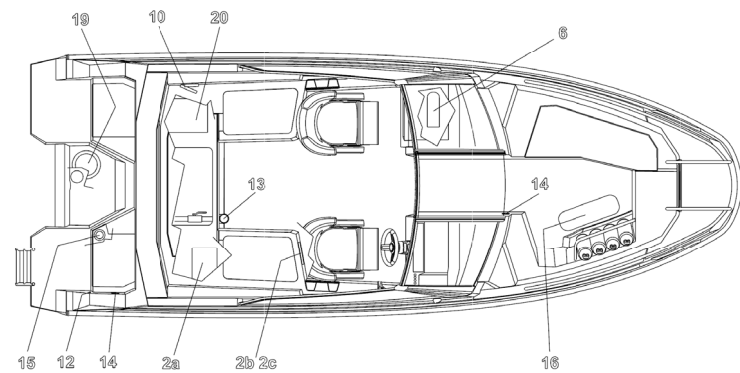
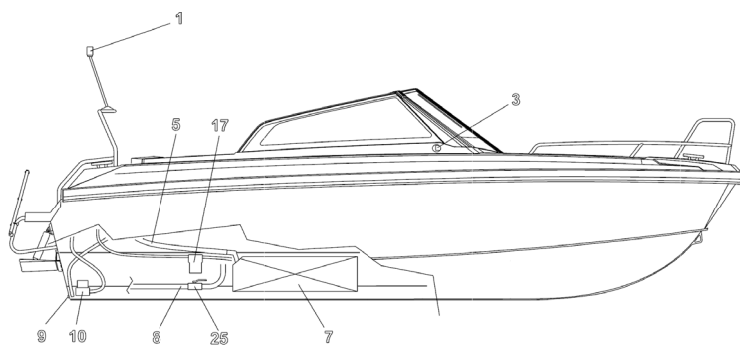
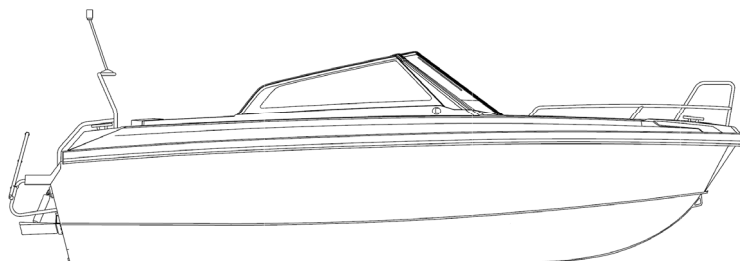


*Buster Cabin E*

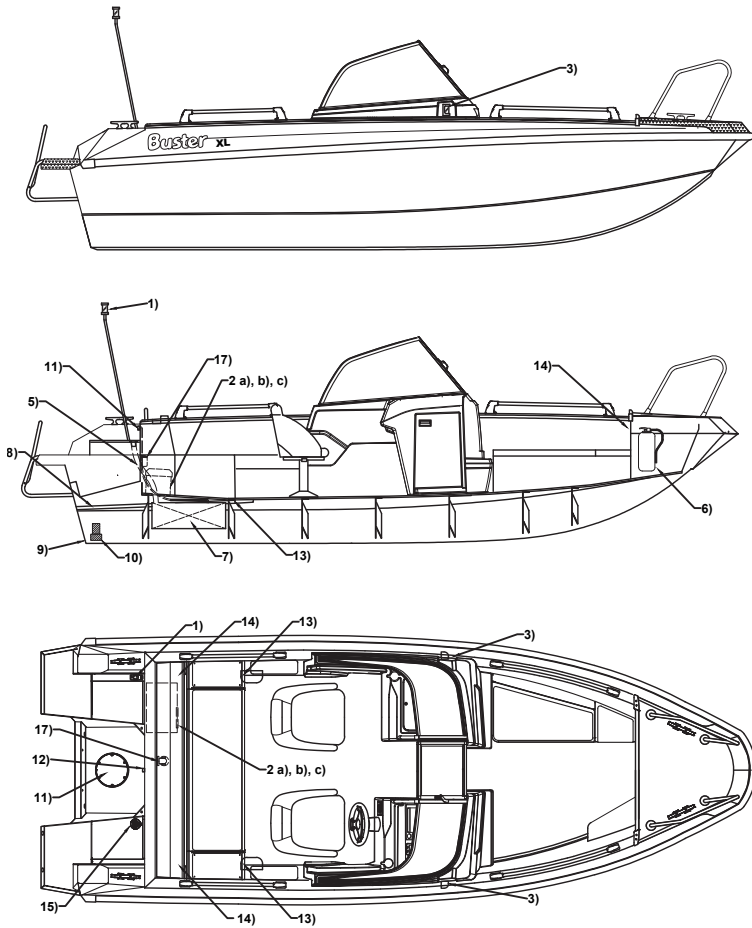


Buster XXL



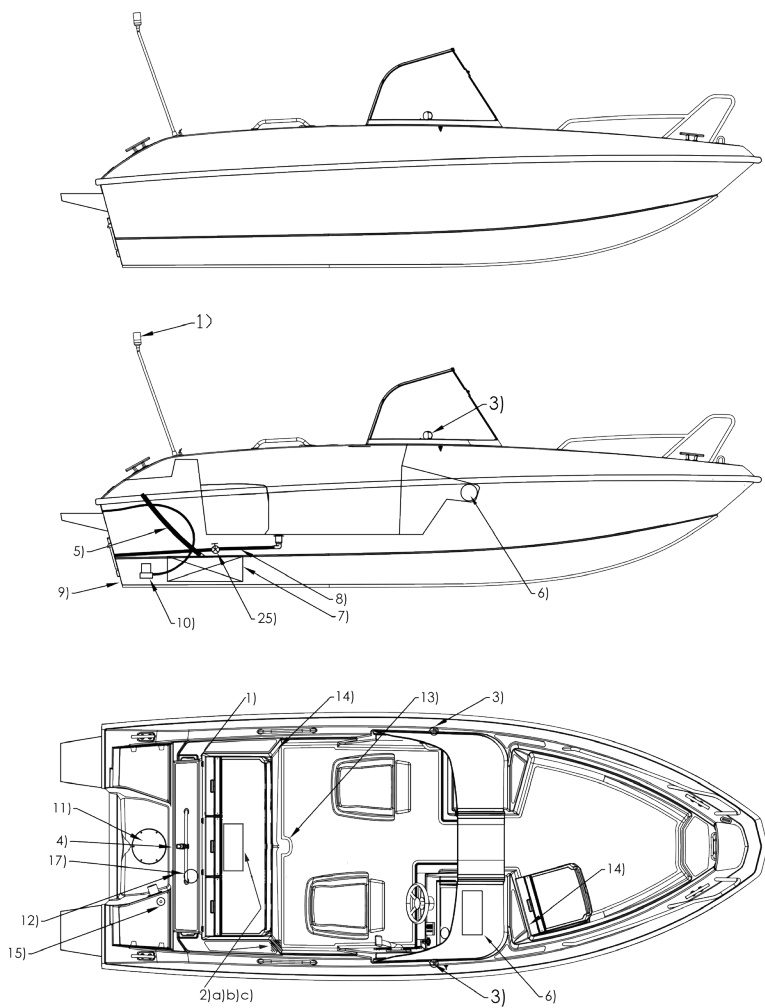


*Buster XXLe*

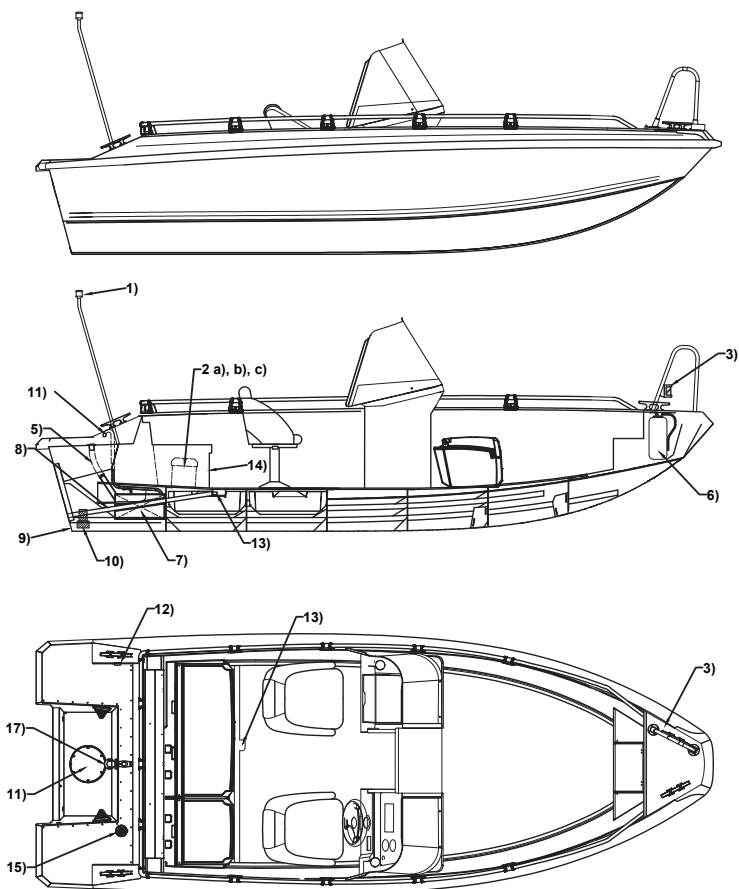


*Buster XL, XL Pro*

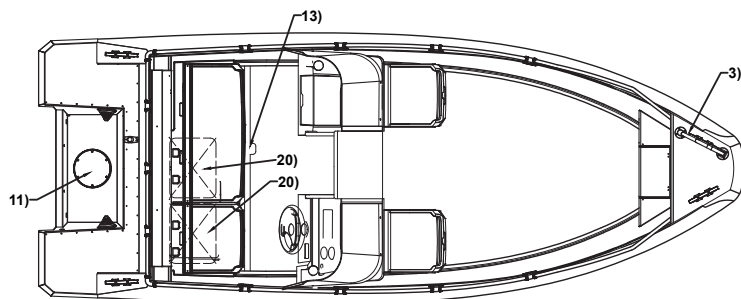
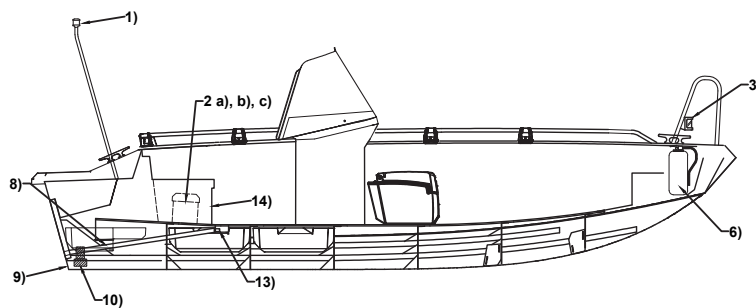
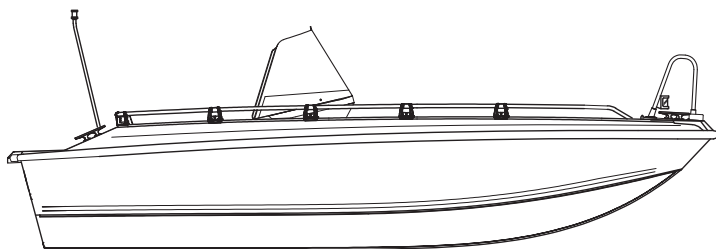




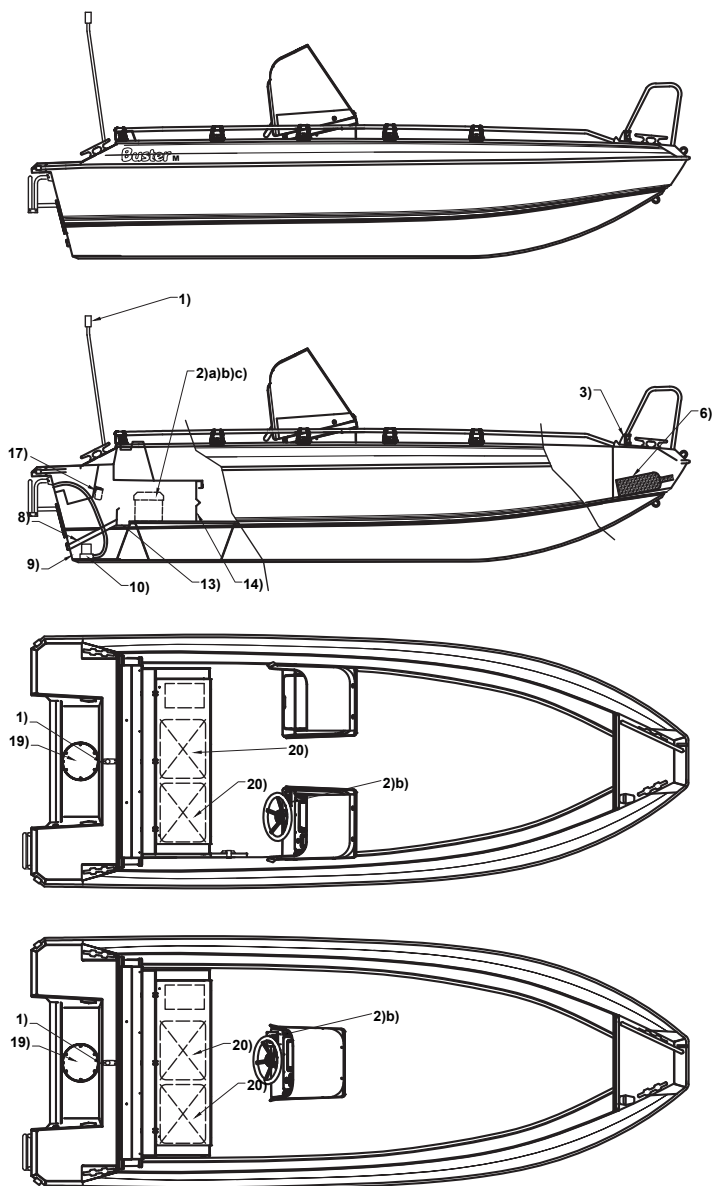
*Buster Le*



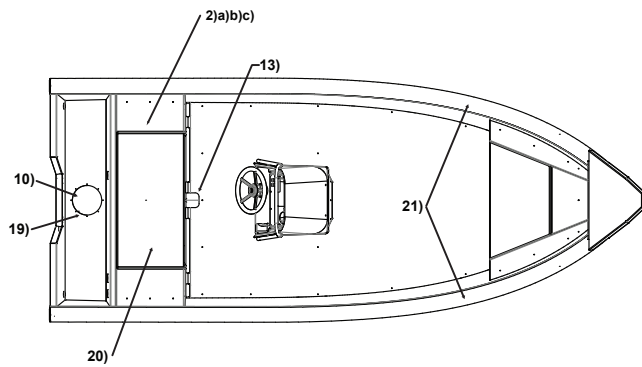
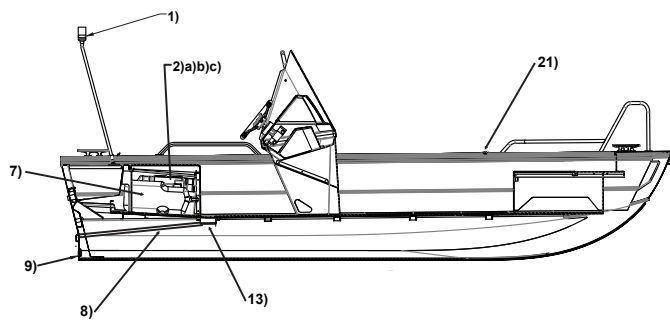
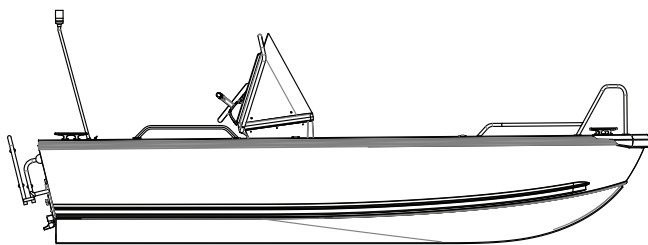
*Buster Lx*



*Buster L*

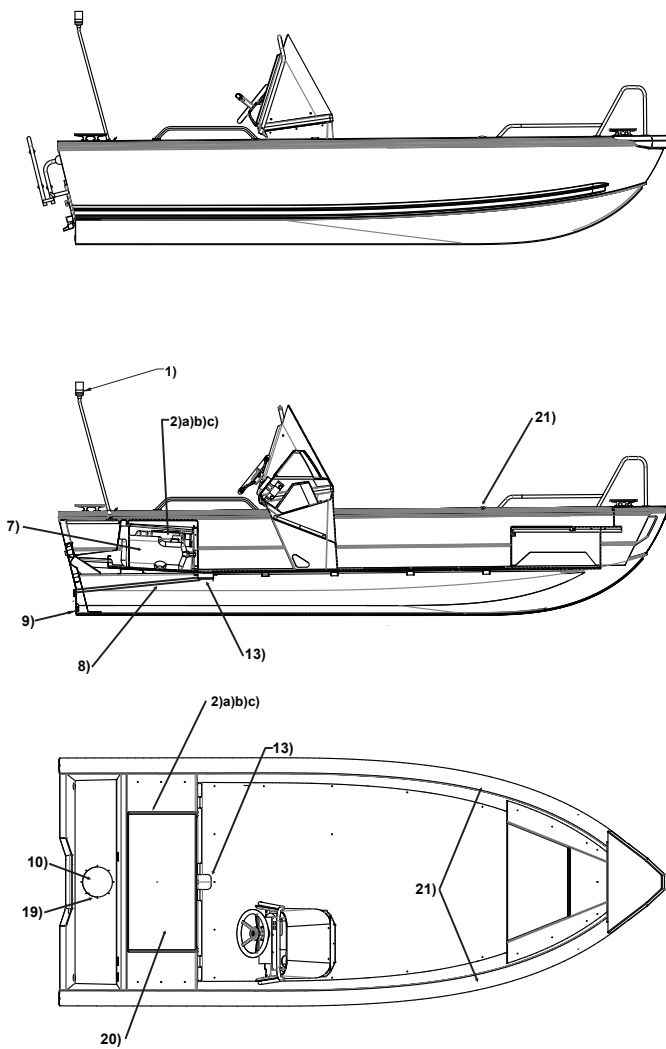


Buster M, Mcc

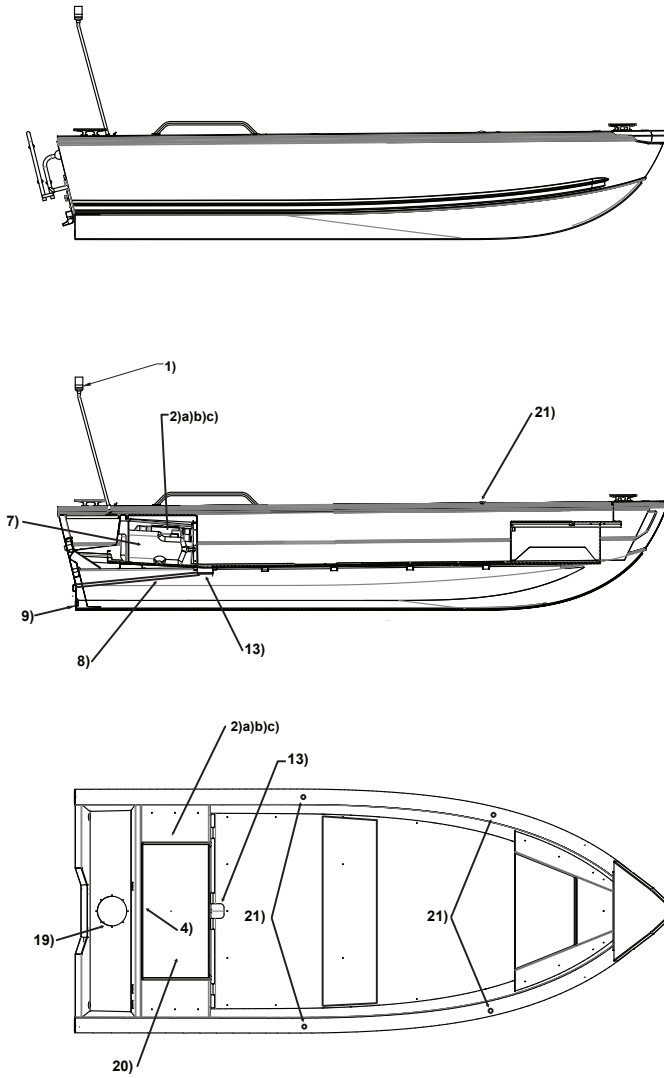


*Buster Scc*

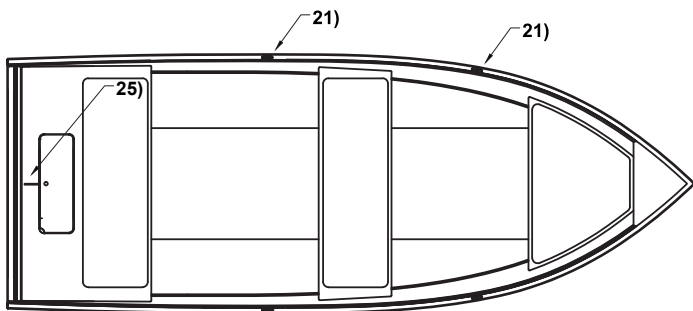
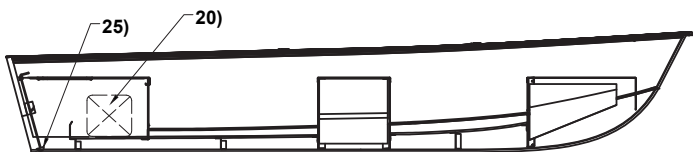




Buster S1



*Buster S*



*Buster Mini*

LIITE 4:	SÄHKÖJÄRJESTELMÄN KYTKENTÄKAAVIOT
BILAGA 4:	KOPPLINGSSCHEMAN
VEDLEGG 4:	KOBLINGSSKJEMAER
APPENDIX 4:	WIRING DIAGRAMS
ANHANG 4:	STROMLAUFPLÄNE
ПРИЛОЖЕНИЕ 4.	СХЕМЫ ЭЛЕКТРИЧЕСКИХ СОЕДИНЕНИЙ

## SYMBOLIT JA SANASTO

(RED)	Punainen johdin
(BLK)	Musta johdin
(BRN)	Ruskea johdin
(GRY)	Harmaa johdin
(R/W)	Punainen/valkoinen johdin
BILGE	Sähköinen pilssipumppu
WIPER	Pyyhkimen moottori
LIGHT W	Mastovallo 360° valkoinen
LIGHT R/G	Navigointivalo, punainen ja vihreä112,5°/112,5°
LIGHT GRN	Navigointivalo, vihreä
LIGHT RED	Navigointivalo, punainen
BATTERY	Akku
ENGINE	Moottori
MAIN SWITCH	Päävirtakatkaisija
FUEL SENSOR	Polttoainemittarin anturi
FUEL GAUGE	Polttoainemittari
RCU	Kaukohallintalaite

## FÖRKLARINGAR OCH ORDLISTA

(RED)	Röd tråd
(BLK)	Svart tråd
(BRN)	Brun tråd
(GRY)	Grå tråd
(R/W)	Röd och vit kabel
BILGE	Elektrisk länsypump
WIPER	Motor för vindrutetorkare
LIGHT W	Topplanterna, 360° vit
LIGHT R/G	Navigeringslampa, röd och grön 112.5°/112.5°
LIGHT GRN	Lanterna, grön
LIGHT RED	Lanterna, röd
BATTERY	Batteri
ENGINE	Maskineffekt
MAIN SWITCH	Huvudströmbrytare
FUEL SENSOR	Bränslenivågivare
FUEL GAUGE	Bränslemätare
RCU	Fjärrstyrenhet

## FIGURTEGNING OG ORDLISTE

(RED)	Rød ledning
(BLK)	Svart ledning
(BRN)	Brun ledning
(GRY)	Grå ledning
(R/W)	Rød/hvit ledning
BILGE	Elektrisk lensepumpe
WIPER	Viskermotor
LIGHT W	Topplanterne, 360°, hvit
LIGHT R/G	Navigasjonslys, rødt og grønt 112,5°/112,5°
LIGHT GRN	Navigasjonslys, grønt
LIGHT RED	Navigasjonslys, rødt
BATTERY	Batteri
ENGINE	Motoreffektområde
MAIN SWITCH	Hovedbryter
FUEL SENSOR	Drivstoffnivåsensor
FUEL GAUGE	Drivstoffmåler
RCU	Fjenkontrollenhet

## LEGEND AND GLOSSARY

(RED)	Red wire
(BLK)	Black wire
(BRN)	Brown wire
(GRY)	Grey wire
(R/W)	Red/white cable
BILGE	Electric bilge pump
WIPER	Wiper motor
LIGHT W	Masthead light, 360°, white
LIGHT R/G	Navigation light, red and green 112.5°/112.5°
LIGHT GRN	Navigation light, green
LIGHT RED	Navigation light, red
BATTERY	Battery
ENGINE	Engine power range
MAIN SWITCH	Main switch
FUEL SENSOR	Fuel gauge sensor
FUEL GAUGE	Fuel gauge
RCU	Remote control unit



## LEGENDE UND GLOSSAR

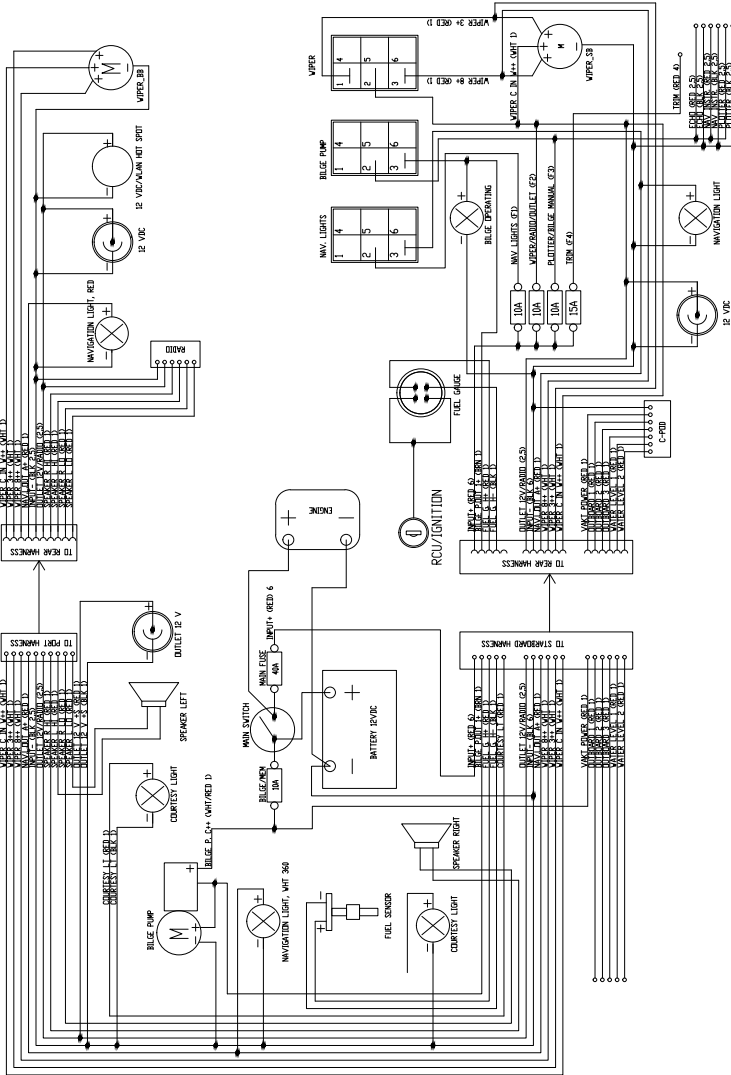
(RED)	Roter Draht
(BLK)	Schwarzer Draht
(BRN)	Brauner Draht
(GRY)	Grauer Draht
(R/W)	Rot/weißes Kabel
BILGE	Elektrische Bilgepumpe
WIPER	Scheibenwischermotor
LIGHT W	Topplight, 360°, weiß
LIGHT R/G	Navigationslicht, rot und grün 112,5°/112,5°
LIGHT GRN	Fahrlicht, grün
LIGHT RED	Fahrlicht, rot
BATTERY	Batterie
ENGINE	Motorleistungsbereich
MAIN SWITCH	Hauptschalter
FUEL SENSOR	Treibstoffsensord
FUEL GAUGE	Treibstoffanzeige
RCU	Fernsteuerungsgerät

## УСЛОВНЫЕ ОБОЗНАЧЕНИЯ И СЛОВАРЬ ТЕРМИНОВ

(RED)	Красный провод
(BLK)	Черный провод
(BRN)	Коричневый провод
(GRY)	Серый провод
(R/W)	Красно-белый кабель
BILGE	Электрическая трюмная помпа
WIPER	Электродвигатель стеклоочистителя
LIGHT W	Мачтовый огонь, 360°, белый
LIGHT R/G	Ходовой огонь, красный и зеленый, 112,5°/112,5°
LIGHT GRN	Ходовой огонь, зеленый
LIGHT RED	Ходовой огонь, красный
BATTERY	Аккумулятор
ENGINE	Диапазон мощности двигателя
MAIN SWITCH	Центральный выключатель
FUEL SENSOR	Датчик указателя уровня топлива
FUEL GAUGE	Указатель уровня топлива
RCU	Система дистанционного управления

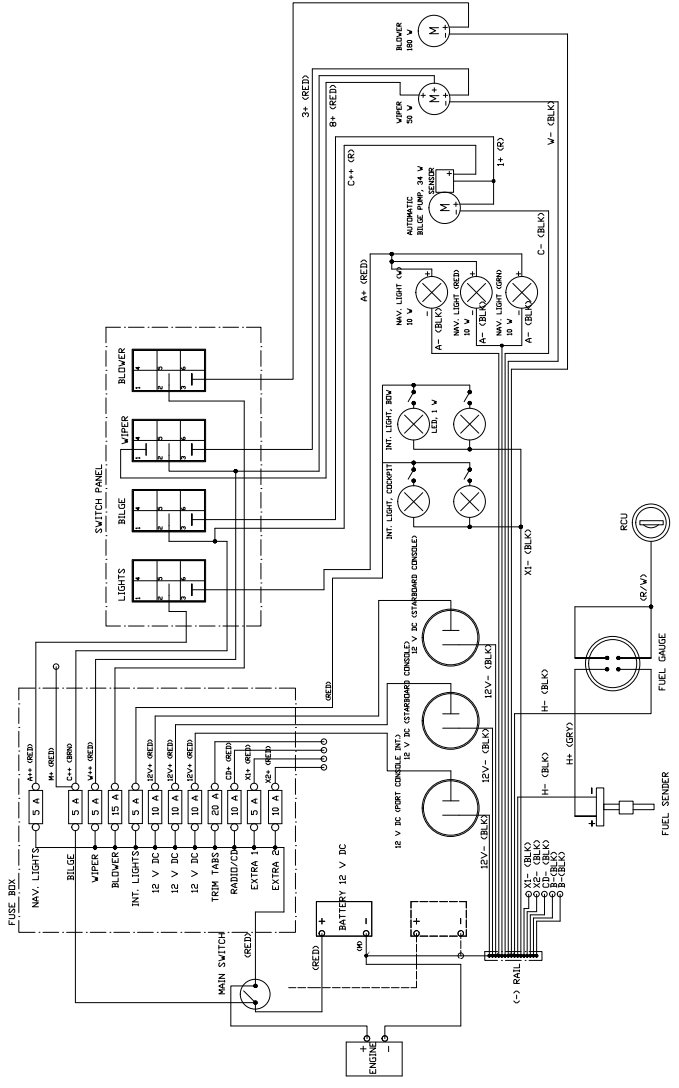






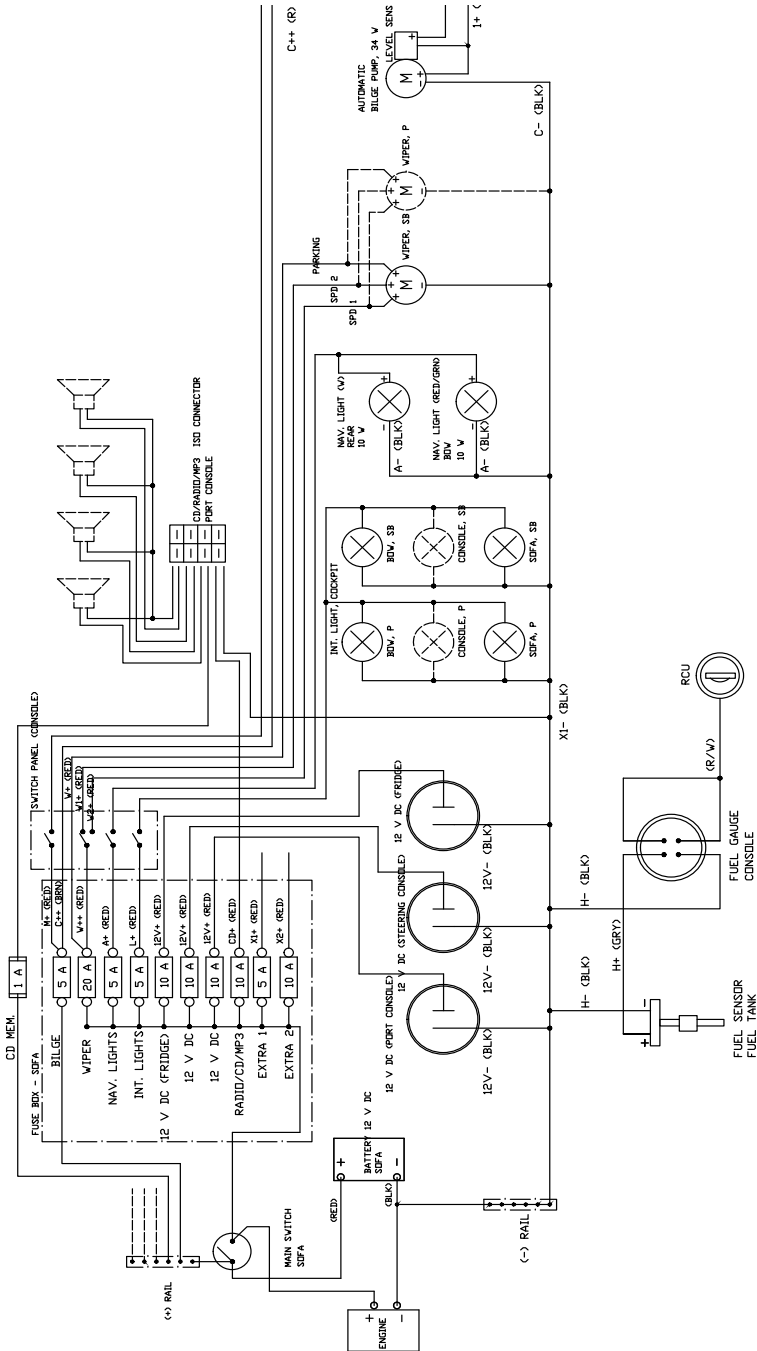
Buster XXL, XL, XL Pro





BUSTER CABIN E

Buster Cabin E

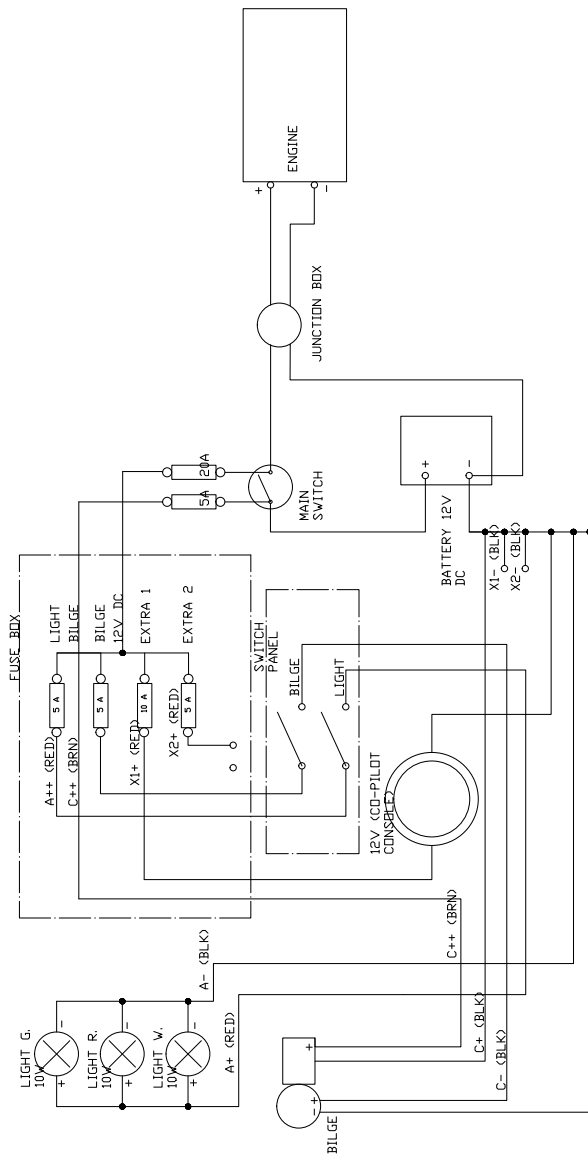


BUSTER XL6

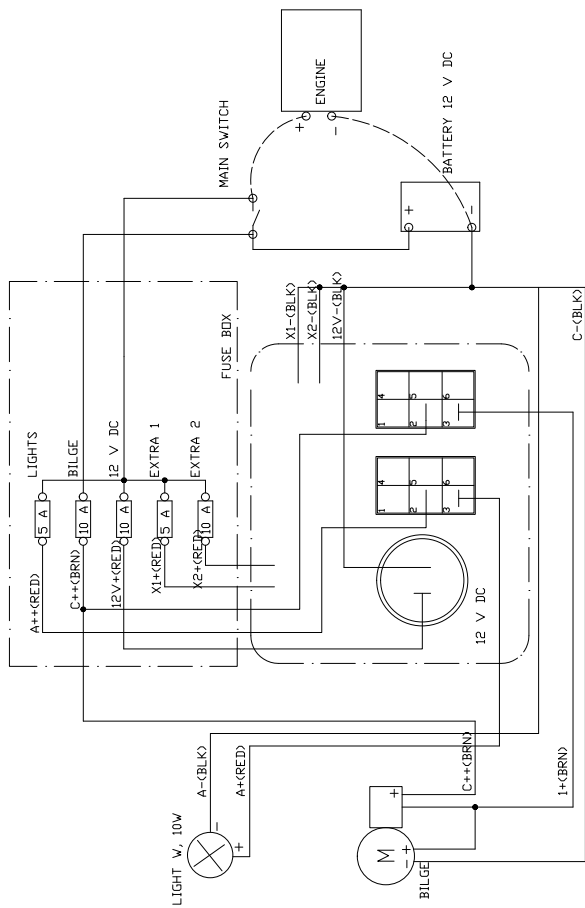




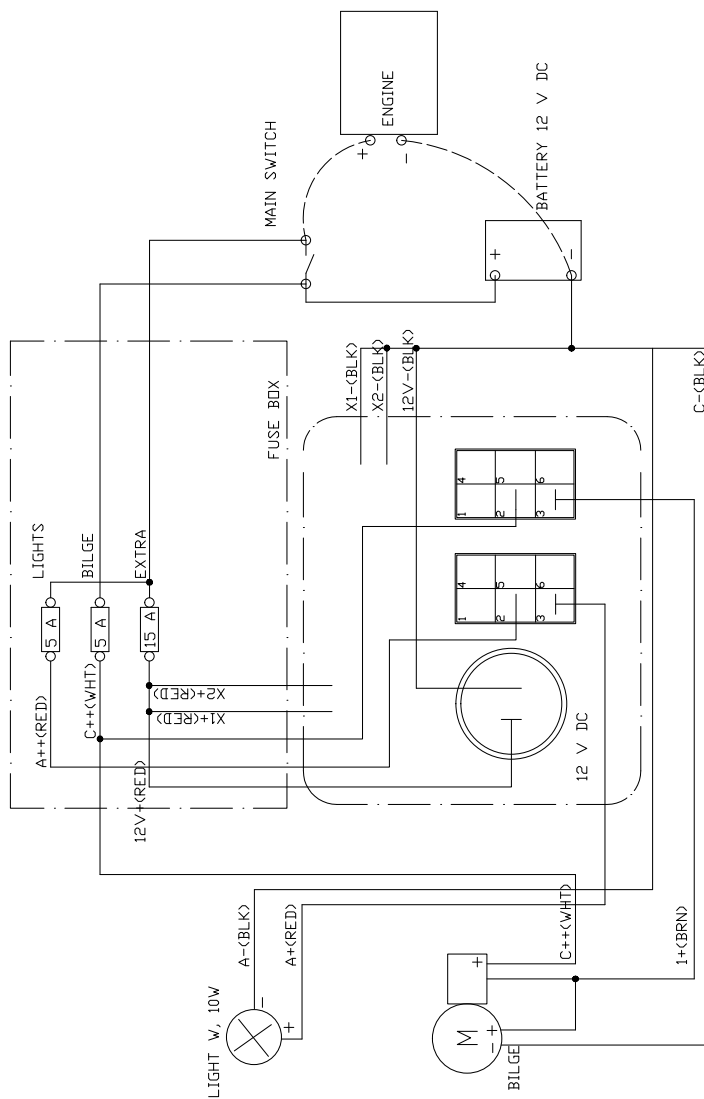




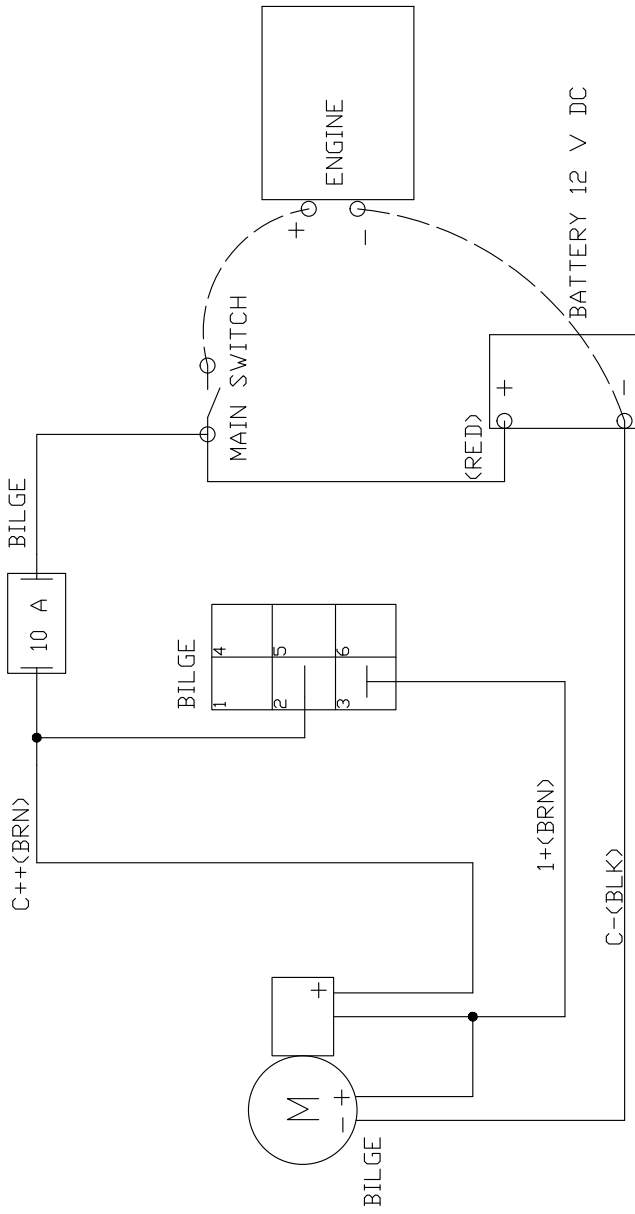
**BUSTER Le**



**BUSTER S  
BUSTER Scc**



**BUSTER S Fish**



## BUSTER XSR

# LIITE 5: VAATIMUSTENMUKAISUUDEN VAKUUTUS

## VAATIMUSTENMUKAISUUDEN VAKUUTUS

Huvivenedirektiivi 94/25/EY ja 2003/44/EY liite I

### VALMISTAJA

Valmistajan nimi:	Inhan Tehtaat Oy Ab
Osoite:	Hahdenniementie 2
Postinumero:	FIN-21120
Paikka:	Raisio
Maa (kirjoitettuna):	Suomi
Käytetty moduuli:	B+C

### ILMOITETTU LAITOS

Nimi:	DNV GL SE
Tunnusnumero:	0098
Osoite:	Brooktorkai 18
Postinumero:	20416
Paikka:	Hamburg
Maa (kirjoitettuna)	Germany

On suorittanut tyyppitarkastuksen seuraaville Buster-veneille:

### HUVIVENEEN TIEDOT

CIN-koodi

F	I	-	F	I	S												
---	---	---	---	---	---	--	--	--	--	--	--	--	--	--	--	--	--

Veneen merkki ja malli	Suunnittelu-kategoria	Tyyppitarkastus-todistus no:	Venetyyppi	Rakennus-materiaali	Suurin konetehto (kW)	Pituus/leveys/syväys (m)
Buster Magnum M5	C	RCDB000001D	Moottorivene	Alumiini Kestomuovit	258	6,81/2,42/0,36
Buster Magnum e	C	RCD-B-1040	Moottorivene	Alumiini Lujitemuovi Kestomuovit	166	6,05/2,47/0,37
Buster Cabin e	C	RCD-B-1035	Moottorivene	Alumiini Lujitemuovi Kestomuovit	187	6,50/2,43/2,96
Buster Magnum Pro	C	RCDB000001D	Moottorivene	Alumiini Lujitemuovi Kestomuovit Vaneri	184	6,81/2,42/0,36
Buster SuperMagnum	C	RCDB000001D	Moottorivene	Alumiini Lujitemuovi Kestomuovit Vaneri	221	6,81/2,42/0,36

Veneen merkki ja malli	Suunnittelu-kategoria	Tyyppitarkastus-todistus no:	Venetyyppi	Rakennus-materiaali	Suurin konetehto (kW)	Pituus/leveys/syväys (m)
Buster Magnum	C	RCDB000001E	Moottorivene	Alumiini Lujitemuovi Kestomuovit Vaneri	166	6,90/2,42/0,36
Buster Cabin E	C	RCDB000001F	Moottorivene	Alumiini Lujitemuovi Kestomuovit	147	6,92/2,43/0,35
Buster XXL	C	RCDB000001B	Moottorivene	Alumiini Lujitemuovi Kestomuovit Vaneri	111	6,17/2,17/0,30
Buster XXLe	C	RCDB000001A	Moottorivene	Alumiini Lujitemuovi	130,5	6,14/2,27/0,30
Buster XL, XL Pro	C	RCDB0000019	Moottorivene	Alumiini Lujitemuovi Kestomuovit Vaneri	85	5,94/2,17/0,30
Buster X	C	RCDB0000017	Moottorivene	Alumiini Lujitemuovi Kestomuovit Vaneri	52	5,25/2,01/0,30
Buster Le	C	RCDB0000018	Moottorivene	Alumiini Lujitemuovi Kestomuovit	56	5,37/2,05/0,26
Buster Lx	C	RCDB0000016	Moottorivene	Alumiini Lujitemuovi Kestomuovit Vaneri	45	5,04/1,98/0,29
Buster L	C	RCDB0000016	Moottorivene	Alumiini Lujitemuovi Kestomuovit Vaneri	37	5,04/1,98/0,29
Buster M	C	RCDB0000015	Moottorivene	Alumiini Lujitemuovi Kestomuovit Vaneri	30	4,80/1,85/0,27
Buster S, S1, Sec	C	RCDB0000014	Moottorivene	Alumiini Lujitemuovi Kestomuovit Vaneri	23	4,43/1,81/0,19
Buster Mini	D	RCDB000000M	Moottorivene	Alumiini Lujitemuovi Kestomuovit Vaneri	6	3,88/1,49/0,18

Viittaukset käytettyihin asiaa koskeviin yhdenmukaistettuihin standardeihin sekä määräyksiin ovat seuraavilla sivulla.

Vakuutan, että yllä mainittu huvivene täyttää kaikki soveltuvat olennaiset turvallisuusvaatimukset kääntöpuolella olevan erittelyn ja EY-tyyppitarkastustodistuksen mukaisesti.

Juha Lehtola, toimitusjohtaja  
Päiväys (pp/kk/vv): 10.5.2015



RCD		Standardi	Cabin	Magnum M5	Magnum Pro	Magnum E
1A-2	Yleiset vaatimukset	EN ISO 8666:2002	EN ISO 8666:2002	EN ISO 8666:2002	EN ISO 8666:2002	EN ISO 8666:2002
1A-2.1	Rungon merkintä	EN ISO 10087:2006	EN ISO 10087:2006	EN ISO 10087:2006	EN ISO 10087:2006	EN ISO 10087:2006
1A-2.2	Valmistajan kilpi	2013/53/EUIA-2.2	2013/53/EUIA-2.2	2013/53/EUIA-2.2	2013/53/EUIA-2.2	2013/53/EUIA-2.2
1A-2.3	Laidan yli putoamisen ehkäiseminen	EN ISO 15085:2003 / A1:2009	EN ISO 15085:2003 / A1:2009	EN ISO 15085:2003 / A1:2009	EN ISO 15085:2003 / A1:2009	EN ISO 15085:2003 / A1:2009
1A-2.4	Näkyvyys ohjauspaikalta	EN ISO 11591: 2011	EN ISO 11591: 2011	EN ISO 11591: 2011	EN ISO 11591: 2011	EN ISO 11591: 2011
1A-2.5	Omistajan käsikirja	EN ISO 10240:2004	EN ISO 10240:2004	EN ISO 10240:2004	EN ISO 10240:2004	EN ISO 10240:2004
1A-3.1	Rakenne	EN ISO 12215-1:2000	EN ISO 12215-1:2000	-	-	EN ISO 12215-1:2000
		EN ISO 12215-2:2002	EN ISO 12215-2:2002	-	-	EN ISO 12215-2:2002
		EN ISO 12215-3:2002	EN ISO 12215-3:2002	EN ISO 12215-3:2002	EN ISO 12215-3:2002	EN ISO 12215-3:2002
		EN ISO 12215-4:2002	EN ISO 12215-4:2002	EN ISO 12215-4:2002	EN ISO 12215-4:2002	EN ISO 12215-4:2002
		EN ISO 12215-5:2008/A1:2014	EN ISO 12215-5:2008/A1:2014	EN ISO 12215-5:2008/A1:2014	EN ISO 12215-5:2008/A1:2014	EN ISO 12215-5:2008/A1:2014
		EN ISO 12215-6:2008	EN ISO 12215-6:2008	EN ISO 12215-6:2008	EN ISO 12215-6:2008	EN ISO 12215-6:2008
1A-3.2	Vakavuus ja varalaita	EN ISO 12217-1:2015	EN ISO 12217-1:2015	EN ISO 12217-1:2015	EN ISO 12217-1:2015	EN ISO 12217-1:2015
		EN ISO 12217-3:2015	-	-	-	-
1A-3.3	Kelluvuus	EN ISO 12217-1:2015	EN ISO 12217-1:2015	EN ISO 12217-1:2015	EN ISO 12217-1:2015	EN ISO 12217-1:2015
		EN ISO 12217-3:2015	-	-	-	-
1A-3.4	Rungon ja kannen aukot	EN ISO 9093-1:1997	EN ISO 9093-1:1997	EN ISO 9093-1:1997	EN ISO 9093-1:1997	EN ISO 9093-1:1997
		EN ISO 12216:2002	EN ISO 12216:2002	EN ISO 12216:2002	EN ISO 12216:2002	EN ISO 12216:2002
1A-3.5	Vedellä täyttyminen	EN ISO 11812:2001	EN ISO 11812:2001	EN ISO 11812:2001	EN ISO 11812:2001	EN ISO 11812:2001
		EN ISO 15083:2003	EN ISO 15083:2003	EN ISO 15083:2003	EN ISO 15083:2003	EN ISO 15083:2003
1A-3.6	Suurin sallittu kuormitus	EN ISO 14946:2001 / AC:2005	EN ISO 14946:2001 / AC:2005	EN ISO 14946:2001 / AC:2005	EN ISO 14946:2001 / AC:2005	EN ISO 14946:2001 / AC:2005
1A-3.7	Pelustuslautan säilytys	RCD Annex I 3.7	RCD Annex I 3.7	RCD Annex I 3.7	RCD Annex I 3.7	RCD Annex I 3.7
1A-3.8	Varauskäynti	EN ISO 9094-1:2003	-	-	-	-
1A-3.9	Ankkurointi, kiinnittyminen ja hinaaminen	EN ISO 15084:2003	EN ISO 15084:2003	EN ISO 15084:2003	EN ISO 15084:2003	EN ISO 15084:2003
1A-4	Ohjailuominaisuudet	EN ISO 11592:2001	EN ISO 11592:2001	EN ISO 11592:2001	EN ISO 11592:2001	EN ISO 11592:2001
1A-5.1	Koneet ja moottoritilat	EN ISO 11105:1997	-	-	-	-
		EN ISO 11547:1995 / A1:2000	-	-	-	-
1A-5.2	Polttoainejärjestelmä	EN ISO 8469: 2013	EN ISO 8469: 2013	EN ISO 8469: 2013	EN ISO 8469: 2013	EN ISO 8469: 2013
		EN ISO 10088: 2013	EN ISO 10088: 2013	EN ISO 10088: 2013	EN ISO 10088: 2013	EN ISO 10088: 2013
		EN ISO 21487:2012 / A1:2014	EN ISO 21487:2012 / A1:2014	EN ISO 21487:2012 / A1:2014	EN ISO 21487:2012 / A1:2014	EN ISO 21487:2012 / A1:2014
1A-5.3	Sähköjärjestelmä	EN ISO 8849:2003	EN ISO 8849:2003	EN ISO 8849:2003	EN ISO 8849:2003	EN ISO 8849:2003
		EN ISO 10133:2012	EN ISO 10133:2012	EN ISO 10133:2012	EN ISO 10133:2012	EN ISO 10133:2012
		EN ISO 13297:2014	-	-	-	-
RCD		Standard/Rules	-	-	-	-
1A-5.4	Ohjausjärjestelmä	EN ISO 8847:2004	-	-	-	-
		EN ISO 10592:1995 / A1:2000	EN ISO 10592:1995 / A1:2000	EN ISO 10592:1995 / A1:2000	EN ISO 10592:1995 / A1:2000	EN ISO 10592:1995 / A1:2000
		EN ISO 25197:2012	EN ISO 25197:2012	EN ISO 25197:2012	EN ISO 25197:2012	EN ISO 25197:2012
		EN 28848:1993 / A1:2000	EN 28848:1993 / A1:2000	EN 28848:1993 / A1:2000	EN 28848:1993 / A1:2000	EN 28848:1993 / A1:2000
		EN 29775:1993 / A1:2000	-	-	-	-
1A-5.5	Kaasulaitteet	-	-	-	-	-
1A-5.6	Palon torjunta	EN ISO 9094-1:2003	EN ISO 9094-1:2003	EN ISO 9094-1:2003	EN ISO 9094-1:2003	EN ISO 9094-1:2003
1A-5.7	Kulkuvalot	EN ISO 16180:2013	EN ISO 16180:2013	EN ISO 16180:2013	EN ISO 16180:2013	EN ISO 16180:2013
		1972 COLREG	1972 COLREG	1972 COLREG	1972 COLREG	1972 COLREG
1A-5.8	Päästöjen torjunta	EN ISO 8099:2000	-	-	-	-

RCD		Standardi	SuperMagnum	Magnum	XXL	XXLe
1A-2	Yleiset vaatimukset	EN ISO 8666:2002	EN ISO 8666:2002	EN ISO 8666:2002	EN ISO 8666:2002	EN ISO 8666:2002
1A-2.1	Rungon merkintä	EN ISO 10087:2006	EN ISO 10087:2006	EN ISO 10087:2006	EN ISO 10087:2006	EN ISO 10087:2006
1A-2.2	Valmistajan kilpi	2013/53/EU1A-2.2	2013/53/EU1A-2.2	2013/53/EU1A-2.2	2013/53/EU1A-2.2	2013/53/EU1A-2.2
1A-2.3	Laidan yli putoamisen ehkäiseminen	EN ISO 15085:2003 / A1:2009	EN ISO 15085:2003 / A1:2009	EN ISO 15085:2003 / A1:2009	EN ISO 15085:2003 / A1:2009	EN ISO 15085:2003 / A1:2009
1A-2.4	Näkyvyys ohjauspaikalta	EN ISO 11591: 2011	EN ISO 11591: 2011	EN ISO 11591: 2011	EN ISO 11591: 2011	EN ISO 11591: 2011
1A-2.5	Omistajan käsikirja	EN ISO 10240:2004	EN ISO 10240:2004	EN ISO 10240:2004	EN ISO 10240:2004	EN ISO 10240:2004
1A-3.1	Rakenne	EN ISO 12215-1:2000	-	-	-	EN ISO 12215-1:2000
		EN ISO 12215-2:2002	-	-	-	EN ISO 12215-2:2002
		EN ISO 12215-3:2002	EN ISO 12215-3:2002	EN ISO 12215-3:2002	EN ISO 12215-3:2002	EN ISO 12215-3:2002
		EN ISO 12215-4:2002	EN ISO 12215-4:2002	EN ISO 12215-4:2002	EN ISO 12215-4:2002	EN ISO 12215-4:2002
		EN ISO 12215-5:2008/A1:2014	EN ISO 12215-5:2008/A1:2014	EN ISO 12215-5:2008/A1:2014	EN ISO 12215-5:2008/A1:2014	EN ISO 12215-5:2008/A1:2014
		EN ISO 12215-6:2008	EN ISO 12215-6:2008	EN ISO 12215-6:2008	EN ISO 12215-6:2008	EN ISO 12215-6:2008
1A-3.2	Vakavuus ja varalaita	EN ISO 12217-1:2015	EN ISO 12217-1:2015	EN ISO 12217-1:2015	EN ISO 12217-1:2015	EN ISO 12217-1:2015
		EN ISO 12217-3:2015	-	-	-	-
1A-3.3	Kelluvuus	EN ISO 12217-1:2015	EN ISO 12217-1:2015	EN ISO 12217-1:2015	EN ISO 12217-1:2015	EN ISO 12217-1:2015
		EN ISO 12217-3:2015	-	-	-	-
1A-3.4	Rungon ja kannen aukot	EN ISO 9093-1:1997	EN ISO 9093-1:1997	EN ISO 9093-1:1997	EN ISO 9093-1:1997	EN ISO 9093-1:1997
		EN ISO 12216:2002	EN ISO 12216:2002	EN ISO 12216:2002	EN ISO 12216:2002	EN ISO 12216:2002
1A-3.5	Vedellä täyttyminen	EN ISO 11812:2001	EN ISO 11812:2001	EN ISO 11812:2001	EN ISO 11812:2001	EN ISO 11812:2001
		EN ISO 15083:2003	EN ISO 15083:2003	EN ISO 15083:2003	EN ISO 15083:2003	EN ISO 15083:2003
1A-3.6	Suurin sallittu kuormitus	EN ISO 14946:2001 / AC:2005	EN ISO 14946:2001 / AC:2005	EN ISO 14946:2001 / AC:2005	EN ISO 14946:2001 / AC:2005	EN ISO 14946:2001 / AC:2005
1A-3.7	Pelastuslautan säilytys	RCD Annex I 3.7	RCD Annex I 3.7	RCD Annex I 3.7	RCD Annex I 3.7	RCD Annex I 3.7
1A-3.8	Varauskäynti	EN ISO 9094-1:2003	-	-	-	-
1A-3.9	Ankkurointi, kiinnittyminen ja hinaaminen	EN ISO 15084:2003	EN ISO 15084:2003	EN ISO 15084:2003	EN ISO 15084:2003	EN ISO 15084:2003
1A-4	Ohjailuominaisuudet	EN ISO 11592:2001	EN ISO 11592:2001	EN ISO 11592:2001	EN ISO 11592:2001	EN ISO 11592:2001
1A-5.1	Koneet ja moottoritilat	EN ISO 11105:1997	-	-	-	-
		EN ISO 11547:1995/ A1:2000	-	-	-	-
1A-5.2	Polttoainejärjestelmä	EN ISO 8469: 2013	EN ISO 8469: 2013	EN ISO 8469: 2013	EN ISO 8469: 2013	EN ISO 8469: 2013
		EN ISO 10088: 2013	EN ISO 10088: 2013	EN ISO 10088: 2013	EN ISO 10088: 2013	EN ISO 10088: 2013
		EN ISO 21487:2012 / A1:2014	EN ISO 21487:2012 / A1:2014	EN ISO 21487:2012 / A1:2014	EN ISO 21487:2012 / A1:2014	EN ISO 21487:2012 / A1:2014
1A-5.3	Sähköjärjestelmä	EN ISO 8849:2003	EN ISO 8849:2003	EN ISO 8849:2003	EN ISO 8849:2003	EN ISO 8849:2003
		EN ISO 10133:2012	EN ISO 10133:2012	EN ISO 10133:2012	EN ISO 10133:2012	EN ISO 10133:2012
		EN ISO 13297:2014	-	-	-	-
RCD		Standard/ Rules				
1A-5.4	Ohjausjärjestelmä	EN ISO 8847:2004	-	-	-	-
		EN ISO 10592:1995 / A1:2000	EN ISO 10592:1995 / A1:2000	EN ISO 10592:1995 / A1:2000	EN ISO 10592:1995 / A1:2000	EN ISO 10592:1995 / A1:2000
		EN ISO 25197:2012	EN ISO 25197:2012	EN ISO 25197:2012	-	-
		EN 28848:1993 / A1:2000	EN 28848:1993 / A1:2000	EN 28848:1993 / A1:2000	EN 28848:1993 / A1:2000	EN 28848:1993 / A1:2000
		EN 29775:1993 / A1:2000	-	-	-	-
1A-5.5	Kaasulaitteet	-	-	-	-	-
1A-5.6	Palon torjunta	EN ISO 9094-1:2003	EN ISO 9094-1:2003	EN ISO 9094-1:2003	EN ISO 9094-1:2003	EN ISO 9094-1:2003
1A-5.7	Kulkuvalot	EN ISO 16180:2013	EN ISO 16180:2013	EN ISO 16180:2013	EN ISO 16180:2013	EN ISO 16180:2013
		1972 COLREG	1972 COLREG	1972 COLREG	1972 COLREG	1972 COLREG
1A-5.8	Päästöjen torjunta	EN ISO 8099:2000	-	-	-	-

RCD		Standardi	XL	XL Pro	X	Le
1A-2	Yleiset vaatimukset	EN ISO 8666:2002	EN ISO 8666:2002	EN ISO 8666:2002	EN ISO 8666:2002	EN ISO 8666:2002
1A-2.1	Rungon merkintä	EN ISO 10087:2006	EN ISO 10087:2006	EN ISO 10087:2006	EN ISO 10087:2006	EN ISO 10087:2006
1A-2.2	Valmistajan kilpi	2013/53/EU1A-2.2	2013/53/EU1A-2.2	2013/53/EU1A-2.2	2013/53/EU1A-2.2	2013/53/EU1A-2.2
1A-2.3	Laidan yli putoamisen ehkäiseminen	EN ISO 15085:2003 / A1:2009	EN ISO 15085:2003 / A1:2009	EN ISO 15085:2003 / A1:2009	EN ISO 15085:2003 / A1:2009	EN ISO 15085:2003 / A1:2009
1A-2.4	Näkyvyys ohjauspaikalta	EN ISO 11591: 2011	EN ISO 11591: 2011	EN ISO 11591: 2011	EN ISO 11591: 2011	EN ISO 11591: 2011
1A-2.5	Omistajan käsikirja	EN ISO 10240:2004	EN ISO 10240:2004	EN ISO 10240:2004	EN ISO 10240:2004	EN ISO 10240:2004
1A-3.1	Rakenne	EN ISO 12215-1:2000	-	-	-	EN ISO 12215-1:2000
		EN ISO 12215-2:2002	-	-	-	EN ISO 12215-2:2002
		EN ISO 12215-3:2002	EN ISO 12215-3:2002	EN ISO 12215-3:2002	EN ISO 12215-3:2002	EN ISO 12215-3:2002
		EN ISO 12215-4:2002	EN ISO 12215-4:2002	EN ISO 12215-4:2002	EN ISO 12215-4:2002	EN ISO 12215-4:2002
		EN ISO 12215-5:2008/A1:2014	EN ISO 12215-5:2008/A1:2014	EN ISO 12215-5:2008/A1:2014	EN ISO 12215-5:2008/A1:2014	EN ISO 12215-5:2008/A1:2014
		EN ISO 12215-6:2008	EN ISO 12215-6:2008	EN ISO 12215-6:2008	EN ISO 12215-6:2008	EN ISO 12215-6:2008
1A-3.2	Vakavuus ja varalaita	EN ISO 12217-1:2015	-	-	-	-
		EN ISO 12217-3:2015	EN ISO 12217-3:2015	EN ISO 12217-3:2015	EN ISO 12217-3:2015	EN ISO 12217-3:2015
1A-3.3	Kelluvuus	EN ISO 12217-1:2015	-	-	-	-
		EN ISO 12217-3:2015	EN ISO 12217-3:2015	EN ISO 12217-3:2015	EN ISO 12217-3:2015	EN ISO 12217-3:2015
1A-3.4	Rungon ja kannen aukot	EN ISO 9093-1:1997	EN ISO 9093-1:1997	EN ISO 9093-1:1997	EN ISO 9093-1:1997	EN ISO 9093-1:1997
		EN ISO 12216:2002	EN ISO 12216:2002	EN ISO 12216:2002	EN ISO 12216:2002	EN ISO 12216:2002
1A-3.5	Vedellä täyttyminen	EN ISO 11812:2001	EN ISO 11812:2001	EN ISO 11812:2001	EN ISO 11812:2001	EN ISO 11812:2001
		EN ISO 15083:2003	EN ISO 15083:2003	EN ISO 15083:2003	EN ISO 15083:2003	EN ISO 15083:2003
1A-3.6	Suurin sallittu kuormitus	EN ISO 14946:2001 / AC:2005	EN ISO 14946:2001 / AC:2005	EN ISO 14946:2001 / AC:2005	EN ISO 14946:2001 / AC:2005	EN ISO 14946:2001 / AC:2005
1A-3.7	Pelastuslautan säilytys	RCD Annex I 3.7	-	-	-	-
1A-3.8	Varauloskäynti	EN ISO 9094-1:2003	-	-	-	-
1A-3.9	Ankkurointi, kiinnittyminen ja hinaaminen	EN ISO 15084:2003	EN ISO 15084:2003	EN ISO 15084:2003	EN ISO 15084:2003	EN ISO 15084:2003
1A-4	Ohjailuominaisuudet	EN ISO 11592:2001	EN ISO 11592:2001	EN ISO 11592:2001	EN ISO 11592:2001	EN ISO 11592:2001
1A-5.1	Koneet ja moottoritilat	EN ISO 11105:1997	-	-	-	-
		EN ISO 11547:1995 / A1:2000	-	-	-	-
1A-5.2	Polttoainejärjestelmä	EN ISO 8469: 2013	EN ISO 8469: 2013	EN ISO 8469: 2013	EN ISO 8469: 2013	EN ISO 8469: 2013
		EN ISO 10088: 2013	EN ISO 10088: 2013	EN ISO 10088: 2013	EN ISO 10088: 2013	EN ISO 10088: 2013
		EN ISO 21487:2012 / A1:2014	EN ISO 21487:2012 / A1:2014	EN ISO 21487:2012 / A1:2014	EN ISO 21487:2012 / A1:2014	EN ISO 21487:2012 / A1:2014
1A-5.3	Sähköjärjestelmä	EN ISO 8849:2003	EN ISO 8849:2003	EN ISO 8849:2003	EN ISO 8849:2003	EN ISO 8849:2003
		EN ISO 10133:2012	EN ISO 10133:2012	EN ISO 10133:2012	EN ISO 10133:2012	EN ISO 10133:2012
		EN ISO 13297:2014	-	-	-	-
RCD		Standard/ Rules				
1A-5.4	Ohjausjärjestelmä	EN ISO 8847:2004	-	-	EN ISO 8847:2004	EN ISO 8847:2004
		EN ISO 10592:1995 / A1:2000	EN ISO 10592:1995 / A1:2000	EN ISO 10592:1995 / A1:2000	-	-
		EN ISO 25197:2012	-	-	-	-
		EN 28848:1993 / A1:2000	EN 28848:1993 / A1:2000	EN 28848:1993 / A1:2000	EN 28848:1993 / A1:2000	EN 28848:1993 / A1:2000
		EN 29775:1993 / A1:2000	-	-	-	-
1A-5.5	Kaasulaitteet		-	-	-	-
1A-5.6	Palon torjunta	EN ISO 9094-1:2003	EN ISO 9094-1:2003	EN ISO 9094-1:2003	EN ISO 9094-1:2003	EN ISO 9094-1:2003
1A-5.7	Kulkuvalot	EN ISO 16180:2013	EN ISO 16180:2013	EN ISO 16180:2013	EN ISO 16180:2013	EN ISO 16180:2013
		1972 COLREG	1972 COLREG	1972 COLREG	1972 COLREG	1972 COLREG
1A-5.8	Päästöjen torjunta	EN ISO 8099:2000	-	-	-	-

RCD		Standardi	Lx	L1/L2	M
1A-2	Yleiset vaatimukset	EN ISO 8666:2002	EN ISO 8666:2002	EN ISO 8666:2002	EN ISO 8666:2002
1A-2.1	Rungon merkintä	EN ISO 10087:2006	EN ISO 10087:2006	EN ISO 10087:2006	EN ISO 10087:2006
1A-2.2	Valmistajan kilpi	2013/53/EU/1A-2.2	2013/53/EU/1A-2.2	2013/53/EU/1A-2.2	2013/53/EU/1A-2.2
1A-2.3	Laidan yli putoamisen ehkäiseminen	EN ISO 15085:2003 / A1:2009	EN ISO 15085:2003 / A1:2009	EN ISO 15085:2003 / A1:2009	EN ISO 15085:2003 / A1:2009
1A-2.4	Näkyvyys ohjauspaikalta	EN ISO 11591: 2011	EN ISO 11591: 2011	EN ISO 11591: 2011	EN ISO 11591: 2011
1A-2.5	Omistajan käsikirja	EN ISO 10240:2004	EN ISO 10240:2004	EN ISO 10240:2004	EN ISO 10240:2004
1A-3.1	Rakenne	EN ISO 12215-1:2000	-	-	-
		EN ISO 12215-2:2002	-	-	-
		EN ISO 12215-3:2002	EN ISO 12215-3:2002	EN ISO 12215-3:2002	EN ISO 12215-3:2002
		EN ISO 12215-4:2002	EN ISO 12215-4:2002	EN ISO 12215-4:2002	EN ISO 12215-4:2002
		EN ISO 12215-5:2008/A1:2014	EN ISO 12215-5:2008/A1:2014	EN ISO 12215-5:2008/A1:2014	EN ISO 12215-5:2008/A1:2014
		EN ISO 12215-6:2008	EN ISO 12215-6:2008	EN ISO 12215-6:2008	EN ISO 12215-6:2008
1A-3.2	Vakavuus ja varalaita	EN ISO 12217-1:2015	-	-	-
		EN ISO 12217-3:2015	EN ISO 12217-3:2015	EN ISO 12217-3:2015	EN ISO 12217-3:2015
1A-3.3	Kelluvuus	EN ISO 12217-1:2015	-	-	-
		EN ISO 12217-3:2015	EN ISO 12217-3:2015	EN ISO 12217-3:2015	EN ISO 12217-3:2015
1A-3.4	Rungon ja kannen aukot	EN ISO 9093-1:1997	EN ISO 9093-1:1997	EN ISO 9093-1:1997	EN ISO 9093-1:1997
		EN ISO 12216:2002	EN ISO 12216:2002	EN ISO 12216:2002	EN ISO 12216:2002
1A-3.5	Vedellä täyttyminen	EN ISO 11812:2001	EN ISO 11812:2001	EN ISO 11812:2001	EN ISO 11812:2001
		EN ISO 15083:2003	EN ISO 15083:2003	EN ISO 15083:2003	EN ISO 15083:2003
1A-3.6	Suurin sallittu kuormitus	EN ISO 14946:2001 / AC:2005	EN ISO 14946:2001 / AC:2005	EN ISO 14946:2001 / AC:2005	EN ISO 14946:2001 / AC:2005
1A-3.7	Pelastuslautan säilytys	RCD Annex I 3.7	-	-	-
1A-3.8	Varauloskäynti	EN ISO 9094-1:2003	-	-	-
1A-3.9	Ankkurointi, kiinnittyminen ja hinaaminen	EN ISO 15084:2003	EN ISO 15084:2003	EN ISO 15084:2003	EN ISO 15084:2003
1A-4	Ohjailuominaisuudet	EN ISO 11592:2001	EN ISO 11592:2001	EN ISO 11592:2001	EN ISO 11592:2001
1A-5.1	Koneet ja moottoritilat	EN ISO 11105:1997	-	-	-
		EN ISO 11547:1995/ A1:2000	-	-	-
1A-5.2	Polttoainejärjestelmä	EN ISO 8469: 2013	EN ISO 8469: 2013	EN ISO 8469: 2013	EN ISO 8469: 2013
		EN ISO 10088: 2013	EN ISO 10088: 2013	-	-
		EN ISO 21487:2012 / A1:2014	EN ISO 21487:2012 / A1:2014	-	-
1A-5.3	Sähköjärjestelmä	EN ISO 8849:2003	EN ISO 8849:2003	EN ISO 8849:2003	EN ISO 8849:2003
		EN ISO 10133:2012	EN ISO 10133:2012	EN ISO 10133:2012	EN ISO 10133:2012
		EN ISO 13297:2014	-	-	-
RCD		Standard/ Rules			
1A-5.4	Ohjausjärjestelmä	EN ISO 8847:2004	EN ISO 8847:2004	EN ISO 8847:2004	EN ISO 8847:2004
		EN ISO 10592:1995 / A1:2000	-	-	-
		EN ISO 25197:2012	-	-	-
		EN 28848:1993 / A1:2000	EN 28848:1993 / A1:2000	EN 28848:1993 / A1:2000	EN 28848:1993 / A1:2000
		EN 29775:1993 / A1:2000	-	EN 29775:1993 / A1:2000	EN 29775:1993 / A1:2000
1A-5.5	Kaasulaitteet	-	-	-	-
1A-5.6	Palon torjunta	EN ISO 9094-1:2003	EN ISO 9094-1:2003	EN ISO 9094-1:2003	EN ISO 9094-1:2003
1A-5.7	Kulkuvalot	EN ISO 16180:2013	EN ISO 16180:2013	EN ISO 16180:2013	EN ISO 16180:2013
		1972 COLREG	1972 COLREG	1972 COLREG	1972 COLREG
1A-5.8	Päästöjen torjunta	EN ISO 8099:2000	-	-	-

RCD		Standardi	SI/Sec	S	Mini
1A-2	Yleiset vaatimukset	EN ISO 8666:2002	EN ISO 8666:2002	EN ISO 8666:2002	EN ISO 8666:2002
1A-2.1	Rungon merkintä	EN ISO 10087:2006	EN ISO 10087:2006	EN ISO 10087:2006	EN ISO 10087:2006
1A-2.2	Valmistajan kilpi	2013/53/EU1A-2.2	2013/53/EU1A-2.2	2013/53/EU1A-2.2	2013/53/EU1A-2.2
1A-2.3	Laidan yli putoamisen ehkäiseminen	EN ISO 15085:2003 / A1:2009	EN ISO 15085:2003 / A1:2009	EN ISO 15085:2003 / A1:2009	EN ISO 15085:2003 / A1:2009
1A-2.4	Näkyvyys ohjauspaikalta	EN ISO 11591:2011	EN ISO 11591:2011	EN ISO 11591:2011	EN ISO 11591:2011
1A-2.5	Omistajan käsikirja	EN ISO 10240:2004	EN ISO 10240:2004	EN ISO 10240:2004	EN ISO 10240:2004
1A-3.1	Rakenne	EN ISO 12215-1:2000	-	-	-
		EN ISO 12215-2:2002	-	-	-
		EN ISO 12215-3:2002	EN ISO 12215-3:2002	EN ISO 12215-3:2002	EN ISO 12215-3:2002
		EN ISO 12215-4:2002	EN ISO 12215-4:2002	EN ISO 12215-4:2002	EN ISO 12215-4:2002
		EN ISO 12215-5:2008/A1:2014	EN ISO 12215-5:2008/A1:2014	EN ISO 12215-5:2008/A1:2014	EN ISO 12215-5:2008/A1:2014
		EN ISO 12215-6:2008	EN ISO 12215-6:2008	EN ISO 12215-6:2008	EN ISO 12215-6:2008
1A-3.2	Vakavuus ja varalaita	EN ISO 12217-1:2015	-	-	-
		EN ISO 12217-3:2015	EN ISO 12217-3:2015	EN ISO 12217-3:2015	EN ISO 12217-3:2015
1A-3.3	Kelluvuus	EN ISO 12217-1:2015	-	-	-
		EN ISO 12217-3:2015	EN ISO 12217-3:2015	EN ISO 12217-3:2015	EN ISO 12217-3:2015
1A-3.4	Rungon ja kannen aukot	EN ISO 9093-1:1997	EN ISO 9093-1:1997	EN ISO 9093-1:1997	EN ISO 9093-1:1997
		EN ISO 12216:2002	EN ISO 12216:2002	EN ISO 12216:2002	EN ISO 12216:2002
1A-3.5	Vedellä täyttyminen	EN ISO 11812:2001	EN ISO 11812:2001	EN ISO 11812:2001	EN ISO 11812:2001
		EN ISO 15083:2003	EN ISO 15083:2003	EN ISO 15083:2003	EN ISO 15083:2003
1A-3.6	Suurin sallittu kuormitus	EN ISO 14946:2001 / AC:2005	EN ISO 14946:2001 / AC:2005	EN ISO 14946:2001 / AC:2005	EN ISO 14946:2001 / AC:2005
1A-3.7	Pelastuslautan säilytys	RCD Annex I 3.7	-	-	-
1A-3.8	Varauloskäynti	EN ISO 9094-1:2003	-	-	-
1A-3.9	Ankkurointi, kiinnittyminen ja hinaaminen	EN ISO 15084:2003	EN ISO 15084:2003	EN ISO 15084:2003	EN ISO 15084:2003
1A-4	Ohjailuominaisuudet	EN ISO 11592:2001	EN ISO 11592:2001	EN ISO 11592:2001	EN ISO 11592:2001
1A-5.1	Koneet ja moottoritilat	EN ISO 11105:1997	-	-	-
		EN ISO 11547:1995 / A1:2000	-	-	-
1A-5.2	Polttoainejärjestelmä	EN ISO 8469:2013	EN ISO 8469:2013	EN ISO 8469:2013	EN ISO 8469:2013
		EN ISO 10088:2013	-	-	-
		EN ISO 21487:2012 / A1:2014	-	-	-
1A-5.3	Sähköjärjestelmä	EN ISO 8849:2003	EN ISO 8849:2003	-	-
		EN ISO 10133:2012	EN ISO 10133:2012	-	-
		EN ISO 13297:2014	-	-	-
RCD		Standard/ Rules			
1A-5.4	Ohjausjärjestelmä	EN ISO 8847:2004	EN ISO 8847:2004	-	-
		EN ISO 10592:1995 / A1:2000	-	-	-
		EN ISO 25197:2012	-	-	-
		EN 28848:1993 / A1:2000	EN 28848:1993 / A1:2000	-	-
		EN 29775:1993 / A1:2000	EN 29775:1993 / A1:2000	-	-
1A-5.5	Kaasulaitteet	-	-	-	-
1A-5.6	Palon torjunta	EN ISO 9094-1:2003	EN ISO 9094-1:2003	EN ISO 9094-1:2003	EN ISO 9094-1:2003
1A-5.7	Kulkuvalot	EN ISO 16180:2013	EN ISO 16180:2013	-	-
		1972 COLREG	1972 COLREG	-	-
1A-5.8	Päästöjen torjunta	EN ISO 8099:2000	-	-	-

# BILAGA 5: FÖRSÄKRAN OM ÖVERENSSTÄMMELSE

## FÖRSÄKRAN OM ÖVERENSSTÄMMELSE

Fritidsbåtsdirektiv 94/25/EG och 2003/44/EG Bilaga I

### TILLVERKARE

Tillverkarens namn: Inhan Tehtaat Oy Ab  
 Adress: Hahdenniementie 2  
 Postnummer: FI-21120  
 Ort: Raisio  
 Land (för skriftlig kontakt): Finland  
 Använd modul: B + C

### ANMÄLD ORGANISATION

Namn: DNV GL SE  
 Organisationsnummer: 0098  
 Adress: Brooktorkai 18  
 Postnummer: 20416  
 Ort: Hamburg  
 Land (för skriftlig kontakt): Tyskland

har utfört typbesiktningar av följande Buster-båtar:

### SPECIFIKATIONER FÖR FRITIDSBÅT

CIN-kod

F	I	-	F	I	S														
---	---	---	---	---	---	--	--	--	--	--	--	--	--	--	--	--	--	--	--

Båtfabrikat och modell	Konstruktionskategorier	EG-typintygsnummer:	Båttyp	Konstruktionsmaterial:	Maximal motorstyrka (kW)	Längd, bredd, djupgående (m)
Buster Magnum M5	C	RCDB000001D	Motorbåt	Aluminium Termoplastisk harts	258	6,81/2,42/0,36
Buster Magnum E	C	RCD-B-1040	Motorbåt	Aluminium Armerad plast Termoplastisk harts	166	6,05/2,47/0,37
Buster Cabin E	C	RCD-B-1035	Motorbåt	Aluminium Armerad plast Termoplastisk harts	187	6,50/2,43/2,96
Buster Magnum Pro	C	RCDB000001D	Motorbåt	Aluminium Armerad plast Termoplastisk harts Plywood	184	6,81/2,42/0,36
Buster SuperMagnum	C	RCDB000001D	Motorbåt	Aluminium Armerad plast Termoplastisk harts Plywood	221	6,81/2,42/0,36

Båtfabrikat och modell	Konstruktionskategorori	EG-typintyg nummer:	Båttyp	Konstruktionsmaterial:	Maximal motorstyrka (kW)	Längd, bredd, djupgående (m)
Buster Magnum	C	RCDB000001E	Motorbåt	Aluminium Armerad plast Termoplastisk harts Plywood	166	6,90/2,42/0,36
Buster Cabin E	C	RCDB000001F	Motorbåt	Aluminium Armerad plast Termoplastisk harts	147	6,92/2,43/0,35
Buster XXL	C	RCDB000001B	Motorbåt	Aluminium Armerad plast Termoplastisk harts Plywood	111	6,17/2,17/0,30
Buster XXLe	C	RCDB000001A	Motorbåt	Aluminium Armerad plast	130,5	6,14/2,27/0,30
Buster XL och XL Pro	C	RCDB0000019	Motorbåt	Aluminium Armerad plast Termoplastisk harts Plywood	85	5,94/2,17/0,30
Buster X	C	RCDB0000017	Motorbåt	Aluminium Armerad plast Termoplastisk harts Plywood	52	5,25/2,01/0,30
Buster Le	C	RCDB0000018	Motorbåt	Aluminium Armerad plast Termoplastisk harts	56	5,37/2,05/0,26
Buster Lx	C	RCDB0000016	Motorbåt	Aluminium Armerad plast Termoplastisk harts Plywood	45	5,04/1,98/0,29
Buster L	C	RCDB0000016	Motorbåt	Aluminium Armerad plast Termoplastisk harts Plywood	37	5,04/1,98/0,29
Buster M	C	RCDB0000015	Motorbåt	Aluminium Armerad plast Termoplastisk harts Plywood	30	4,80/1,85/0,27
Buster S, S1, Scc	C	RCDB0000014	Motorbåt	Aluminium Armerad plast Termoplastisk harts Plywood	23	4,43/1,81/0,19
Buster Mini	D	RCDB000000M	Motorbåt	Aluminium Armerad plast Termoplastisk harts Plywood	6	3,88/1,49/0,18

Hänvisningar till gällande harmoniserade standarder och bestämmelser anges på nästa sida.

Jag intygar härmed att de fritidsbåtar som anges ovan uppfyller alla gällande tillämpliga och väsentliga säkerhetsföreskrifter som anges i specifikationerna på omstående sida och i EG-typintyget.

Juha Lehtola, verkställande direktör

Datum (dd/mm/åå): 10.5.2015

RCD		Standard	Cabin	Magnum M5	Magnum Pro	Magnum E
1A-2	Allmänna krav	EN ISO 8666:2002	EN ISO 8666:2002	EN ISO 8666:2002	EN ISO 8666:2002	EN ISO 8666:2002
1A-2.1	Skrovmärkning	EN ISO 10087:2006	EN ISO 10087:2006	EN ISO 10087:2006	EN ISO 10087:2006	EN ISO 10087:2006
1A-2.2	Tillverkarens skylt	2013/53/EU/1A-2.2	2013/53/EU/1A-2.2	2013/53/EU/1A-2.2	2013/53/EU/1A-2.2	2013/53/EU/1A-2.2
1A-2.3	Skydd mot fall överbord	EN ISO 15085:2003/A1:2009	EN ISO 15085:2003/A1:2009	EN ISO 15085:2003/A1:2009	EN ISO 15085:2003/A1:2009	EN ISO 15085:2003/A1:2009
1A-2.4	Sikt från förarplatsen	EN ISO 11591:2011	EN ISO 11591:2011	EN ISO 11591:2011	EN ISO 11591:2011	EN ISO 11591:2011
1A-2.5	Ågarens handbok	EN ISO 10240:2004	EN ISO 10240:2004	EN ISO 10240:2004	EN ISO 10240:2004	EN ISO 10240:2004
1A-3.1	Konstruktion	EN ISO 12215-1:2000	EN ISO 12215-1:2000	-	-	EN ISO 12215-1:2000
		EN ISO 12215-2:2002	EN ISO 12215-2:2002	-	-	EN ISO 12215-2:2002
		EN ISO 12215-3:2002	EN ISO 12215-3:2002	EN ISO 12215-3:2002	EN ISO 12215-3:2002	EN ISO 12215-3:2002
		EN ISO 12215-4:2002	EN ISO 12215-4:2002	EN ISO 12215-4:2002	EN ISO 12215-4:2002	EN ISO 12215-4:2002
		EN ISO 12215-5:2008/A1:2014	EN ISO 12215-5:2008/A1:2014	EN ISO 12215-5:2008/A1:2014	EN ISO 12215-5:2008/A1:2014	EN ISO 12215-5:2008/A1:2014
		EN ISO 12215-6:2008	EN ISO 12215-6:2008	EN ISO 12215-6:2008	EN ISO 12215-6:2008	EN ISO 12215-6:2008
1A-3.2	Stabilitet och fribord	EN ISO 12217-1:2015	EN ISO 12217-1:2015	EN ISO 12217-1:2015	EN ISO 12217-1:2015	EN ISO 12217-1:2015
		EN ISO 12217-3:2015	-	-	-	-
1A-3.3	Flytkraft och flutförmåga	EN ISO 12217-1:2015	EN ISO 12217-1:2015	EN ISO 12217-1:2015	EN ISO 12217-1:2015	EN ISO 12217-1:2015
		EN ISO 12217-3:2015	-	-	-	-
1A-3.4	Öppningar i skrov och däck	EN ISO 9093-1:1997	EN ISO 9093-1:1997	EN ISO 9093-1:1997	EN ISO 9093-1:1997	EN ISO 9093-1:1997
		EN ISO 12216:2002	EN ISO 12216:2002	EN ISO 12216:2002	EN ISO 12216:2002	EN ISO 12216:2002
1A-3.5	Vatteninströmning	EN ISO 11812:2001	EN ISO 11812:2001	EN ISO 11812:2001	EN ISO 11812:2001	EN ISO 11812:2001
		EN ISO 15083:2003	EN ISO 15083:2003	EN ISO 15083:2003	EN ISO 15083:2003	EN ISO 15083:2003
1A-3.6	Maximal tillåten last	EN ISO 14946:2001/AC:2005	EN ISO 14946:2001/AC:2005	EN ISO 14946:2001/AC:2005	EN ISO 14946:2001/AC:2005	EN ISO 14946:2001/AC:2005
1A-3.7	Räddningsflottens utrymme	RCD Annex I 3.7	RCD Annex I 3.7	RCD Annex I 3.7	RCD Annex I 3.7	RCD Annex I 3.7
1A-3.8	Utrymning	EN ISO 9094-1:2003	-	-	-	-
1A-3.9	Ankring, förtöjning och bogsering	EN ISO 15084:2003	EN ISO 15084:2003	EN ISO 15084:2003	EN ISO 15084:2003	EN ISO 15084:2003
1A-4	Manövreringsgenskaper	EN ISO 11592:2001	EN ISO 11592:2001	EN ISO 11592:2001	EN ISO 11592:2001	EN ISO 11592:2001
1A-5.1	Motorer och motorutrymnen	EN ISO 11105:1997	-	-	-	-
		EN ISO 11547:1995/A1:2000	-	-	-	-
1A-5.2	Bränslesystem	EN ISO 8469:2013	EN ISO 8469:2013	EN ISO 8469:2013	EN ISO 8469:2013	EN ISO 8469:2013
		EN ISO 10088:2013	EN ISO 10088:2013	EN ISO 10088:2013	EN ISO 10088:2013	EN ISO 10088:2013
		EN ISO 21487:2012/A1:2014	EN ISO 21487:2012/A1:2014	EN ISO 21487:2012/A1:2014	EN ISO 21487:2012/A1:2014	EN ISO 21487:2012/A1:2014
1A-5.3	Elsystem	EN ISO 8849:2003	EN ISO 8849:2003	EN ISO 8849:2003	EN ISO 8849:2003	EN ISO 8849:2003
		EN ISO 10133:2012	EN ISO 10133:2012	EN ISO 10133:2012	EN ISO 10133:2012	EN ISO 10133:2012
		EN ISO 13297:2014	-	-	-	-
RCD		Standard/regler				
1A-5.4	Styrssystem	EN ISO 8847:2004	-	-	-	-
		EN ISO 10592:1995/A1:2000	EN ISO 10592:1995/A1:2000	EN ISO 10592:1995/A1:2000	EN ISO 10592:1995/A1:2000	EN ISO 10592:1995/A1:2000
		EN ISO 25197:2012	EN ISO 25197:2012	EN ISO 25197:2012	EN ISO 25197:2012	EN ISO 25197:2012
		EN 28848:1993 / A1:2000	EN 28848:1993 / A1:2000	EN 28848:1993 / A1:2000	EN 28848:1993 / A1:2000	EN 28848:1993 / A1:2000
		EN 29775:1993 / A1:2000	-	-	-	-
1A-5.5	Gassystem	-	-	-	-	-
1A-5.6	Brandskydd	EN ISO 9094-1:2003	EN ISO 9094-1:2003	EN ISO 9094-1:2003	EN ISO 9094-1:2003	EN ISO 9094-1:2003
1A-5.7	Lanterna	EN ISO 16180:2013	EN ISO 16180:2013	EN ISO 16180:2013	EN ISO 16180:2013	EN ISO 16180:2013
		1972 COLREG	1972 COLREG	1972 COLREG	1972 COLREG	1972 COLREG
1A-5.8	Förebyggande av utsläpp	EN ISO 8099:2000	-	-	-	-



RCD		Standard	SuperMagnum	Magnum	XXL	XXLe
1A-2	Allmänna krav	EN ISO 8666:2002	EN ISO 8666:2002	EN ISO 8666:2002	EN ISO 8666:2002	EN ISO 8666:2002
1A-2.1	Skrovmärkning	EN ISO 10087:2006	EN ISO 10087:2006	EN ISO 10087:2006	EN ISO 10087:2006	EN ISO 10087:2006
1A-2.2	Tillverkarens skylt	2013/53/EU/1A-2.2	2013/53/EU/1A-2.2	2013/53/EU/1A-2.2	2013/53/EU/1A-2.2	2013/53/EU/1A-2.2
1A-2.3	Skydd mot fall överbord	EN ISO 15085:2003/A1:2009	EN ISO 15085:2003/A1:2009	EN ISO 15085:2003/A1:2009	EN ISO 15085:2003/A1:2009	EN ISO 15085:2003/A1:2009
1A-2.4	Sikt från förarplatsen	EN ISO 11591: 2011	EN ISO 11591: 2011	EN ISO 11591: 2011	EN ISO 11591: 2011	EN ISO 11591: 2011
1A-2.5	Ågarens handbok	EN ISO 10240:2004	EN ISO 10240:2004	EN ISO 10240:2004	EN ISO 10240:2004	EN ISO 10240:2004
1A-3.1	Konstruktion	EN ISO 12215-1:2000	-	-	-	EN ISO 12215-1:2000
		EN ISO 12215-2:2002	-	-	-	EN ISO 12215-2:2002
		EN ISO 12215-3:2002	EN ISO 12215-3:2002	EN ISO 12215-3:2002	EN ISO 12215-3:2002	EN ISO 12215-3:2002
		EN ISO 12215-4:2002	EN ISO 12215-4:2002	EN ISO 12215-4:2002	EN ISO 12215-4:2002	EN ISO 12215-4:2002
		EN ISO 12215-5:2008/A1:2014	EN ISO 12215-5:2008/A1:2014	EN ISO 12215-5:2008/A1:2014	EN ISO 12215-5:2008/A1:2014	EN ISO 12215-5:2008/A1:2014
		EN ISO 12215-6:2008	EN ISO 12215-6:2008	EN ISO 12215-6:2008	EN ISO 12215-6:2008	EN ISO 12215-6:2008
1A-3.2	Stabilitet och fribord	EN ISO 12217-1:2015	EN ISO 12217-1:2015	EN ISO 12217-1:2015	EN ISO 12217-1:2015	EN ISO 12217-1:2015
		EN ISO 12217-3:2015	-	-	-	-
1A-3.3	Flytkraft och flytförmåga	EN ISO 12217-1:2015	EN ISO 12217-1:2015	EN ISO 12217-1:2015	EN ISO 12217-1:2015	EN ISO 12217-1:2015
		EN ISO 12217-3:2015	-	-	-	-
1A-3.4	Öppningar i skrov och däck	EN ISO 9093-1:1997	EN ISO 9093-1:1997	EN ISO 9093-1:1997	EN ISO 9093-1:1997	EN ISO 9093-1:1997
		EN ISO 12216:2002	EN ISO 12216:2002	EN ISO 12216:2002	EN ISO 12216:2002	EN ISO 12216:2002
1A-3.5	Vatteninströmning	EN ISO 11812:2001	EN ISO 11812:2001	EN ISO 11812:2001	EN ISO 11812:2001	EN ISO 11812:2001
		EN ISO 15083:2003	EN ISO 15083:2003	EN ISO 15083:2003	EN ISO 15083:2003	EN ISO 15083:2003
1A-3.6	Maximal tillåten last	EN ISO 14946:2001 / AC:2005	EN ISO 14946:2001 / AC:2005	EN ISO 14946:2001 / AC:2005	EN ISO 14946:2001 / AC:2005	EN ISO 14946:2001 / AC:2005
1A-3.7	Räddningsflottens utrymme	RCD Annex I 3.7	RCD Annex I 3.7	RCD Annex I 3.7	RCD Annex I 3.7	RCD Annex I 3.7
1A-3.8	Utrymning	EN ISO 9094-1:2003	-	-	-	-
1A-3.9	Ankring, förtöjning och bogsering	EN ISO 15084:2003	EN ISO 15084:2003	EN ISO 15084:2003	EN ISO 15084:2003	EN ISO 15084:2003
1A-4	Manövreringsegenskaper	EN ISO 11592:2001	EN ISO 11592:2001	EN ISO 11592:2001	EN ISO 11592:2001	EN ISO 11592:2001
1A-5.1	Motorer och motorutrymmen	EN ISO 11105:1997	-	-	-	-
		EN ISO 11547:1995/ A1:2000	-	-	-	-
1A-5.2	Bränslesystem	EN ISO 8469: 2013	EN ISO 8469: 2013	EN ISO 8469: 2013	EN ISO 8469: 2013	EN ISO 8469: 2013
		EN ISO 10088: 2013	EN ISO 10088: 2013	EN ISO 10088: 2013	EN ISO 10088: 2013	EN ISO 10088: 2013
		EN ISO 21487:2012/ A1:2014	EN ISO 21487:2012/ A1:2014	EN ISO 21487:2012/ A1:2014	EN ISO 21487:2012/ A1:2014	EN ISO 21487:2012/ A1:2014
1A-5.3	Elsystem	EN ISO 8849:2003	EN ISO 8849:2003	EN ISO 8849:2003	EN ISO 8849:2003	EN ISO 8849:2003
		EN ISO 10133:2012	EN ISO 10133:2012	EN ISO 10133:2012	EN ISO 10133:2012	EN ISO 10133:2012
		EN ISO 13297:2014	-	-	-	-
RCD	Standard/regler					
1A-5.4	Styrsystem	EN ISO 8847:2004	-	-	-	-
		EN ISO 10592:1995/ A1:2000	EN ISO 10592:1995/ A1:2000	EN ISO 10592:1995/ A1:2000	EN ISO 10592:1995/ A1:2000	EN ISO 10592:1995/ A1:2000
		EN ISO 25197:2012	EN ISO 25197:2012	EN ISO 25197:2012	-	-
		EN 28848:1993 / A1:2000	EN 28848:1993 / A1:2000	EN 28848:1993 / A1:2000	EN 28848:1993 / A1:2000	EN 28848:1993 / A1:2000
		EN 29775:1993 / A1:2000	-	-	-	-
1A-5.5	Gassystem	-	-	-	-	-
1A-5.6	Brandskydd	EN ISO 9094-1:2003	EN ISO 9094-1:2003	EN ISO 9094-1:2003	EN ISO 9094-1:2003	EN ISO 9094-1:2003
1A-5.7	Lanterna	EN ISO 16180:2013	EN ISO 16180:2013	EN ISO 16180:2013	EN ISO 16180:2013	EN ISO 16180:2013
		1972 COLREG	1972 COLREG	1972 COLREG	1972 COLREG	1972 COLREG
1A-5.8	Förebyggande av utsläpp	EN ISO 8099:2000	-	-	-	-

RCD		Standard	XL	XL Pro	X	Le
1A-2	Allmänna krav	EN ISO 8666:2002	EN ISO 8666:2002	EN ISO 8666:2002	EN ISO 8666:2002	EN ISO 8666:2002
1A-2.1	Skrovmärkning	EN ISO 10087:2006	EN ISO 10087:2006	EN ISO 10087:2006	EN ISO 10087:2006	EN ISO 10087:2006
1A-2.2	Tillverkarens skylt	2013/53/EUIA-2.2	2013/53/EUIA-2.2	2013/53/EUIA-2.2	2013/53/EUIA-2.2	2013/53/EUIA-2.2
1A-2.3	Skydd mot fall överbord	EN ISO 15085:2003/A1:2009	EN ISO 15085:2003/A1:2009	EN ISO 15085:2003/A1:2009	EN ISO 15085:2003/A1:2009	EN ISO 15085:2003/A1:2009
1A-2.4	Sikt från förarplatsen	EN ISO 11591: 2011	EN ISO 11591: 2011	EN ISO 11591: 2011	EN ISO 11591: 2011	EN ISO 11591: 2011
1A-2.5	Ågarens handbok	EN ISO 10240:2004	EN ISO 10240:2004	EN ISO 10240:2004	EN ISO 10240:2004	EN ISO 10240:2004
1A-3.1	Konstruktion	EN ISO 12215-1:2000	-	-	-	EN ISO 12215-1:2000
		EN ISO 12215-2:2002	-	-	-	EN ISO 12215-2:2002
		EN ISO 12215-3:2002	EN ISO 12215-3:2002	EN ISO 12215-3:2002	EN ISO 12215-3:2002	EN ISO 12215-3:2002
		EN ISO 12215-4:2002	EN ISO 12215-4:2002	EN ISO 12215-4:2002	EN ISO 12215-4:2002	EN ISO 12215-4:2002
		EN ISO 12215-5:2008/A1:2014	EN ISO 12215-5:2008/A1:2014	EN ISO 12215-5:2008/A1:2014	EN ISO 12215-5:2008/A1:2014	EN ISO 12215-5:2008/A1:2014
		EN ISO 12215-6:2008	EN ISO 12215-6:2008	EN ISO 12215-6:2008	EN ISO 12215-6:2008	EN ISO 12215-6:2008
1A-3.2	Stabilitet och fribord	EN ISO 12217-1:2015	-	-	-	-
		EN ISO 12217-3:2015	EN ISO 12217-3:2015	EN ISO 12217-3:2015	EN ISO 12217-3:2015	EN ISO 12217-3:2015
1A-3.3	Flytkraft och flytförmåga	EN ISO 12217-1:2015	-	-	-	-
		EN ISO 12217-3:2015	EN ISO 12217-3:2015	EN ISO 12217-3:2015	EN ISO 12217-3:2015	EN ISO 12217-3:2015
1A-3.4	Öppningar i skrov och däck	EN ISO 9093-1:1997	EN ISO 9093-1:1997	EN ISO 9093-1:1997	EN ISO 9093-1:1997	EN ISO 9093-1:1997
		EN ISO 12216:2002	EN ISO 12216:2002	EN ISO 12216:2002	EN ISO 12216:2002	EN ISO 12216:2002
1A-3.5	Vatteninströmning	EN ISO 11812:2001	EN ISO 11812:2001	EN ISO 11812:2001	EN ISO 11812:2001	EN ISO 11812:2001
		EN ISO 15083:2003	EN ISO 15083:2003	EN ISO 15083:2003	EN ISO 15083:2003	EN ISO 15083:2003
1A-3.6	Maximal tillåten last	EN ISO 14946:2001/AC:2005	EN ISO 14946:2001/AC:2005	EN ISO 14946:2001/AC:2005	EN ISO 14946:2001/AC:2005	EN ISO 14946:2001/AC:2005
1A-3.7	Räddningsflottens utrymme	RCD Annex I 3.7	-	-	-	-
1A-3.8	Utrymning	EN ISO 9094-1:2003	-	-	-	-
1A-3.9	Ankring, förtöjning och bogsering	EN ISO 15084:2003	EN ISO 15084:2003	EN ISO 15084:2003	EN ISO 15084:2003	EN ISO 15084:2003
1A-4	Manövreringsgenskaper	EN ISO 11592:2001	EN ISO 11592:2001	EN ISO 11592:2001	EN ISO 11592:2001	EN ISO 11592:2001
1A-5.1	Motorer och motorutrymmen	EN ISO 11105:1997	-	-	-	-
		EN ISO 11547:1995/A1:2000	-	-	-	-
1A-5.2	Bränslesystem	EN ISO 8469: 2013	EN ISO 8469: 2013	EN ISO 8469: 2013	EN ISO 8469: 2013	EN ISO 8469: 2013
		EN ISO 10088: 2013	EN ISO 10088: 2013	EN ISO 10088: 2013	EN ISO 10088: 2013	EN ISO 10088: 2013
		EN ISO 21487:2012/A1:2014	EN ISO 21487:2012/A1:2014	EN ISO 21487:2012/A1:2014	EN ISO 21487:2012/A1:2014	EN ISO 21487:2012/A1:2014
1A-5.3	Elsystem	EN ISO 8849:2003	EN ISO 8849:2003	EN ISO 8849:2003	EN ISO 8849:2003	EN ISO 8849:2003
		EN ISO 10133:2012	EN ISO 10133:2012	EN ISO 10133:2012	EN ISO 10133:2012	EN ISO 10133:2012
		EN ISO 13297:2014	-	-	-	-
RCD		Standard/regler	-	-	-	-
1A-5.4	Styrssystem	EN ISO 8847:2004	-	-	EN ISO 8847:2004	EN ISO 8847:2004
		EN ISO 10592:1995/A1:2000	EN ISO 10592:1995/A1:2000	EN ISO 10592:1995/A1:2000	-	-
		EN ISO 25197:2012	-	-	-	-
		EN 28848:1993 / A1:2000	EN 28848:1993 / A1:2000	EN 28848:1993 / A1:2000	EN 28848:1993 / A1:2000	EN 28848:1993 / A1:2000
		EN 29775:1993 / A1:2000	-	-	-	-
1A-5.5	Gassystem	-	-	-	-	-
1A-5.6	Brandskydd	EN ISO 9094-1:2003	EN ISO 9094-1:2003	EN ISO 9094-1:2003	EN ISO 9094-1:2003	EN ISO 9094-1:2003
1A-5.7	Lanterna	EN ISO 16180:2013	EN ISO 16180:2013	EN ISO 16180:2013	EN ISO 16180:2013	EN ISO 16180:2013
		1972 COLREG	1972 COLREG	1972 COLREG	1972 COLREG	1972 COLREG
1A-5.8	Förebyggande av utsläpp	EN ISO 8099:2000	-	-	-	-

RCD		Standard	Lx	L1/L2	M
1A-2	Allmänna krav	EN ISO 8666:2002	EN ISO 8666:2002	EN ISO 8666:2002	EN ISO 8666:2002
1A-2.1	Skrovmarkning	EN ISO 10087:2006	EN ISO 10087:2006	EN ISO 10087:2006	EN ISO 10087:2006
1A-2.2	Tillverkarens skylt	2013/53/EU/1A-2.2	2013/53/EU/1A-2.2	2013/53/EU/1A-2.2	2013/53/EU/1A-2.2
1A-2.3	Skydd mot fall överbord	EN ISO 15085:2003/A1:2009	EN ISO 15085:2003/A1:2009	EN ISO 15085:2003/A1:2009	EN ISO 15085:2003/A1:2009
1A-2.4	Sikt från förarplatsen	EN ISO 11591: 2011	EN ISO 11591: 2011	EN ISO 11591: 2011	EN ISO 11591: 2011
1A-2.5	Ågarens handbok	EN ISO 10240:2004	EN ISO 10240:2004	EN ISO 10240:2004	EN ISO 10240:2004
1A-3.1	Konstruktion	EN ISO 12215-1:2000	-	-	-
		EN ISO 12215-2:2002	-	-	-
		EN ISO 12215-3:2002	EN ISO 12215-3:2002	EN ISO 12215-3:2002	EN ISO 12215-3:2002
		EN ISO 12215-4:2002	EN ISO 12215-4:2002	EN ISO 12215-4:2002	EN ISO 12215-4:2002
		EN ISO 12215-5:2008/A1:2014	EN ISO 12215-5:2008/A1:2014	EN ISO 12215-5:2008/A1:2014	EN ISO 12215-5:2008/A1:2014
		EN ISO 12215-6:2008	EN ISO 12215-6:2008	EN ISO 12215-6:2008	EN ISO 12215-6:2008
1A-3.2	Stabilitet och fribord	EN ISO 12217-1:2015	-	-	-
		EN ISO 12217-3:2015	EN ISO 12217-3:2015	EN ISO 12217-3:2015	EN ISO 12217-3:2015
1A-3.3	Flytkraft och flytförmåga	EN ISO 12217-1:2015	-	-	-
		EN ISO 12217-3:2015	EN ISO 12217-3:2015	EN ISO 12217-3:2015	EN ISO 12217-3:2015
1A-3.4	Öppningar i skrov och däck	EN ISO 9093-1:1997	EN ISO 9093-1:1997	EN ISO 9093-1:1997	EN ISO 9093-1:1997
		EN ISO 12216:2002	EN ISO 12216:2002	EN ISO 12216:2002	EN ISO 12216:2002
1A-3.5	Vatteninströmning	EN ISO 11812:2001	EN ISO 11812:2001	EN ISO 11812:2001	EN ISO 11812:2001
		EN ISO 15083:2003	EN ISO 15083:2003	EN ISO 15083:2003	EN ISO 15083:2003
1A-3.6	Maximal tillåten last	EN ISO 14946:2001 / AC:2005	EN ISO 14946:2001 / AC:2005	EN ISO 14946:2001 / AC:2005	EN ISO 14946:2001 / AC:2005
1A-3.7	Räddningsflottens utrymme	RCD Annex I 3.7	-	-	-
1A-3.8	Utrymning	EN ISO 9094-1:2003	-	-	-
1A-3.9	Ankring, förtöjning och bogsering	EN ISO 15084:2003	EN ISO 15084:2003	EN ISO 15084:2003	EN ISO 15084:2003
1A-4	Manövringsgenskaper	EN ISO 11592:2001	EN ISO 11592:2001	EN ISO 11592:2001	EN ISO 11592:2001
1A-5.1	Motorer och motorutrymmen	EN ISO 11105:1997	-	-	-
		EN ISO 11547:1995/A1:2000	-	-	-
1A-5.2	Bränslesystem	EN ISO 8469: 2013	EN ISO 8469: 2013	EN ISO 8469: 2013	EN ISO 8469: 2013
		EN ISO 10088: 2013	EN ISO 10088: 2013	-	-
		EN ISO 21487:2012/A1:2014	EN ISO 21487:2012/A1:2014	-	-
1A-5.3	Elsystem	EN ISO 8849:2003	EN ISO 8849:2003	EN ISO 8849:2003	EN ISO 8849:2003
		EN ISO 10133:2012	EN ISO 10133:2012	EN ISO 10133:2012	EN ISO 10133:2012
		EN ISO 13297:2014	-	-	-
RCD		Standard/regler	-	-	-
1A-5.4	Styrsystem	EN ISO 8847:2004	EN ISO 8847:2004	EN ISO 8847:2004	EN ISO 8847:2004
		EN ISO 10592:1995/A1:2000	-	-	-
		EN ISO 25197:2012	-	-	-
		EN 28848:1993 / A1:2000	EN 28848:1993 / A1:2000	EN 28848:1993 / A1:2000	EN 28848:1993 / A1:2000
		EN 29775:1993 / A1:2000	-	EN 29775:1993 / A1:2000	EN 29775:1993 / A1:2000
1A-5.5	Gassystem	-	-	-	-
1A-5.6	Brandskydd	EN ISO 9094-1:2003	EN ISO 9094-1:2003	EN ISO 9094-1:2003	EN ISO 9094-1:2003
1A-5.7	Lanterna	EN ISO 16180:2013	EN ISO 16180:2013	EN ISO 16180:2013	EN ISO 16180:2013
		1972 COLREG	1972 COLREG	1972 COLREG	1972 COLREG
1A-5.8	Förebyggande av utsläpp	EN ISO 8099:2000	-	-	-

RCD		Standard	S1/Sec	S	Mini
1A-2	Allmänna krav	EN ISO 8666:2002	EN ISO 8666:2002	EN ISO 8666:2002	EN ISO 8666:2002
1A-2.1	Skrovmärkning	EN ISO 10087:2006	EN ISO 10087:2006	EN ISO 10087:2006	EN ISO 10087:2006
1A-2.2	Tillverkarens skylt	2013/53/EU/1A-2.2	2013/53/EU/1A-2.2	2013/53/EU/1A-2.2	2013/53/EU/1A-2.2
1A-2.3	Skydd mot fall överbord	EN ISO 15085:2003/A1:2009	EN ISO 15085:2003/A1:2009	EN ISO 15085:2003/A1:2009	EN ISO 15085:2003/A1:2009
1A-2.4	Sikt från förarplatsen	EN ISO 11591: 2011	EN ISO 11591: 2011	EN ISO 11591: 2011	EN ISO 11591: 2011
1A-2.5	Ågarens handbok	EN ISO 10240:2004	EN ISO 10240:2004	EN ISO 10240:2004	EN ISO 10240:2004
1A-3.1	Konstruktion	EN ISO 12215-1:2000	-	-	-
		EN ISO 12215-2:2002	-	-	-
		EN ISO 12215-3:2002	EN ISO 12215-3:2002	EN ISO 12215-3:2002	EN ISO 12215-3:2002
		EN ISO 12215-4:2002	EN ISO 12215-4:2002	EN ISO 12215-4:2002	EN ISO 12215-4:2002
		EN ISO 12215-5:2008/A1:2014	EN ISO 12215-5:2008/A1:2014	EN ISO 12215-5:2008/A1:2014	EN ISO 12215-5:2008/A1:2014
		EN ISO 12215-6:2008	EN ISO 12215-6:2008	EN ISO 12215-6:2008	EN ISO 12215-6:2008
1A-3.2	Stabilitet och fribord	EN ISO 12217-1:2015	-	-	-
		EN ISO 12217-3:2015	EN ISO 12217-3:2015	EN ISO 12217-3:2015	EN ISO 12217-3:2015
1A-3.3	Flytkraft och flytförmåga	EN ISO 12217-1:2015	-	-	-
		EN ISO 12217-3:2015	EN ISO 12217-3:2015	EN ISO 12217-3:2015	EN ISO 12217-3:2015
1A-3.4	Öppningar i skrov och däck	EN ISO 9093-1:1997	EN ISO 9093-1:1997	EN ISO 9093-1:1997	EN ISO 9093-1:1997
		EN ISO 12216:2002	EN ISO 12216:2002	EN ISO 12216:2002	EN ISO 12216:2002
1A-3.5	Vatteninströmning	EN ISO 11812:2001	EN ISO 11812:2001	EN ISO 11812:2001	EN ISO 11812:2001
		EN ISO 15083:2003	EN ISO 15083:2003	EN ISO 15083:2003	EN ISO 15083:2003
1A-3.6	Maximal tillåten last	EN ISO 14946:2001/AC:2005	EN ISO 14946:2001/AC:2005	EN ISO 14946:2001/AC:2005	EN ISO 14946:2001/AC:2005
1A-3.7	Räddningsflottens utrymme	RCD Annex 13.7	-	-	-
1A-3.8	Utrymning	EN ISO 9094-1:2003	-	-	-
1A-3.9	Ankring, förtöjning och bogsering	EN ISO 15084:2003	EN ISO 15084:2003	EN ISO 15084:2003	EN ISO 15084:2003
1A-4	Manövreringssegelskaper	EN ISO 11592:2001	EN ISO 11592:2001	EN ISO 11592:2001	EN ISO 11592:2001
1A-5.1	Motorer och motorutrymmen	EN ISO 11105:1997	-	-	-
		EN ISO 11547:1995/A1:2000	-	-	-
1A-5.2	Bränslesystem	EN ISO 8469: 2013	EN ISO 8469: 2013	EN ISO 8469: 2013	EN ISO 8469: 2013
		EN ISO 10088: 2013	-	-	-
		EN ISO 21487:2012/A1:2014	-	-	-
1A-5.3	Elsystem	EN ISO 8849:2003	EN ISO 8849:2003	-	-
		EN ISO 10133:2012	EN ISO 10133:2012	-	-
		EN ISO 13297:2014	-	-	-
RCD	Standard/regler				
1A-5.4	Styrsystem	EN ISO 8847:2004	EN ISO 8847:2004	-	-
		EN ISO 10592:1995/A1:2000	-	-	-
		EN ISO 25197:2012	-	-	-
		EN 28848:1993 / A1:2000	EN 28848:1993 / A1:2000	-	-
		EN 29775:1993 / A1:2000	EN 29775:1993 / A1:2000	-	-
1A-5.5	Gassystem			-	-
1A-5.6	Brandskydd	EN ISO 9094-1:2003	EN ISO 9094-1:2003	EN ISO 9094-1:2003	EN ISO 9094-1:2003
1A-5.7	Lanterna	EN ISO 16180:2013	EN ISO 16180:2013	-	-
		1972 COLREG	1972 COLREG	-	-
1A-5.8	Förebyggande av utsläpp	EN ISO 8099:2000	-	-	-

# VEDLEGG 5: SAMSVARSERKLÆRING

## SAMSVARSERKLÆRING

EUs direktiv for fritidsbåter 94/25/EF og 2003/44/EF vedlegg I

### PRODUSENT

Navn på produsent: Inhan Tehtaat Oy Ab  
 Adresse: Hahdenniementie 2  
 Postnummer: FI-21120  
 Poststed: Raisio  
 Land (skrevet): Finland  
 Modul som er brukt: B+C

### KONTROLLORGAN

Navn: DNV GL SE  
 Identifikasjonsnummer: 0098  
 Adresse: Brooktorkai 18  
 Postnummer: 20416  
 Poststed: Hamburg  
 Land (skrevet): Tyskland

Har gjennomført en typeinspeksjon for følgende Buster-båter:

### DATA OM FRITIDSBÅTEN

CIN-kode

F	I	-	F	I	S														
---	---	---	---	---	---	--	--	--	--	--	--	--	--	--	--	--	--	--	--

Båtmerke og -modell	Design-kategori	Typeprøving og sertifikat-nummer:	Båttype	Konstruksjonsmateriale	Maksimal motoreffekt (kW)	Lengde/bredde/dybde (m)
Buster Magnum M5	C	RCDB000001D	Motorbåt	Aluminium Termoplast	258	6,81/2,42/0,36
Buster Magnum e	C	RCD-B-1040	Motorbåt	Aluminium Herdet plast Termoplast	166	6,05/2,47/0,37
Buster Cabin e	C	RCD-B-1035	Motorbåt	Aluminium Herdet plast Termoplast	187	6,50/2,43/2,96
Buster Magnum Pro	C	RCDB000001D	Motorbåt	Aluminium Herdet plast Termoplast Kryssfinér	184	6,81/2,42/0,36
Buster SuperMagnum	C	RCDB000001D	Motorbåt	Aluminium Herdet plast Termoplast Kryssfinér	221	6,81/2,42/0,36

Båtmerke og -modell	Design-kategori	Typeprøving og sertifikat-nummer:	Båttype	Konstruksjonsmateriale	Maksimal motoreffekt (kW)	Lengde/bredde/dybde (m)
Buster Magnum	C	RCDB000001E	Motorbåt	Aluminium Herdet plast Termoplast Kryssfinér	166	6,90/2,42/0,36
Buster Cabin E	C	RCDB000001F	Motorbåt	Aluminium Herdet plast Termoplast	147	6,92/2,43/0,35
Buster XXL	C	RCDB000001B	Motorbåt	Aluminium Herdet plast Termoplast Kryssfinér	111	6,17/2,17/0,30
Buster XXLe	C	RCDB000001A	Motorbåt	Aluminium Herdet plast	130,5	6,14/2,27/0,30
Buster XL, XL Pro	C	RCDB0000019	Motorbåt	Aluminium Herdet plast Termoplast Kryssfinér	85	5,94/2,17/0,30
Buster X	C	RCDB0000017	Motorbåt	Aluminium Herdet plast Termoplast Kryssfinér	52	5,25/2,01/0,30
Buster Le	C	RCDB0000018	Motorbåt	Aluminium Herdet plast Termoplast	56	5,37/2,05/0,26
Buster Lx	C	RCDB0000016	Motorbåt	Aluminium Herdet plast Termoplast Kryssfinér	45	5,04/1,98/0,29
Buster L	C	RCDB0000016	Motorbåt	Aluminium Herdet plast Termoplast Kryssfinér	37	5,04/1,98/0,29
Buster M	C	RCDB0000015	Motorbåt	Aluminium Herdet plast Termoplast Kryssfinér	30	4,80/1,85/0,27
Buster S, S1, Scc	C	RCDB0000014	Motorbåt	Aluminium Herdet plast Termoplast Kryssfinér	23	4,43/1,81/0,19
Buster Mini	D	RCDB000000M	Motorbåt	Aluminium Herdet plast Termoplast Kryssfinér	6	3,88/1,49/0,18

Referanser til gjeldende, felles standarder og regelverk er oppført på neste side.

Jeg erklærer herved at den ovennevnte fritidsbåten oppfyller alle vesentlige sikkerhetskrav i henhold til både spesifikasjonene på neste side og EF-typeprøvingssertifikatet.

Juha Lehtola, administrerende direktør

Dato (dd/mm/åå): 10.5.2015

RCD		Standard	Cabin	Magnum M5	Magnum Pro	Magnum E
1A-2	Generelle krav	EN ISO 8666:2002	EN ISO 8666:2002	EN ISO 8666:2002	EN ISO 8666:2002	EN ISO 8666:2002
1A-2.1	Skrogmerking	EN ISO 10087:2006	EN ISO 10087:2006	EN ISO 10087:2006	EN ISO 10087:2006	EN ISO 10087:2006
1A-2.2	Produsentskilt	2013/53/EU/1A-2.2	2013/53/EU/1A-2.2	2013/53/EU/1A-2.2	2013/53/EU/1A-2.2	2013/53/EU/1A-2.2
1A-2.3	Sikring mot fall over bord	EN ISO 15085:2003/A1:2009	EN ISO 15085:2003/A1:2009	EN ISO 15085:2003/A1:2009	EN ISO 15085:2003/A1:2009	EN ISO 15085:2003/A1:2009
1A-2.4	Sikt fra styreposisjonen	EN ISO 11591:2011	EN ISO 11591:2011	EN ISO 11591:2011	EN ISO 11591:2011	EN ISO 11591:2011
1A-2.5	Brukerhåndbok	EN ISO 10240:2004	EN ISO 10240:2004	EN ISO 10240:2004	EN ISO 10240:2004	EN ISO 10240:2004
1A-3.1	Struktur	EN ISO 12215-1:2000	EN ISO 12215-1:2000	-	-	EN ISO 12215-1:2000
		EN ISO 12215-2:2002	EN ISO 12215-2:2002	-	-	EN ISO 12215-2:2002
		EN ISO 12215-3:2002	EN ISO 12215-3:2002	EN ISO 12215-3:2002	EN ISO 12215-3:2002	EN ISO 12215-3:2002
		EN ISO 12215-4:2002	EN ISO 12215-4:2002	EN ISO 12215-4:2002	EN ISO 12215-4:2002	EN ISO 12215-4:2002
		EN ISO 12215-5:2008/A1:2014	EN ISO 12215-5:2008/A1:2014	EN ISO 12215-5:2008/A1:2014	EN ISO 12215-5:2008/A1:2014	EN ISO 12215-5:2008/A1:2014
		EN ISO 12215-6:2008	EN ISO 12215-6:2008	EN ISO 12215-6:2008	EN ISO 12215-6:2008	EN ISO 12215-6:2008
1A-3.2	Stabilitet og fribord	EN ISO 12217-1:2015	EN ISO 12217-1:2015	EN ISO 12217-1:2015	EN ISO 12217-1:2015	EN ISO 12217-1:2015
		EN ISO 12217-3:2015	-	-	-	-
1A-3.3	Oppdrift og flyteevne	EN ISO 12217-1:2015	EN ISO 12217-1:2015	EN ISO 12217-1:2015	EN ISO 12217-1:2015	EN ISO 12217-1:2015
		EN ISO 12217-3:2015	-	-	-	-
1A-3.4	Åpninger i skroget og på dekk	EN ISO 9093-1:1997	EN ISO 9093-1:1997	EN ISO 9093-1:1997	EN ISO 9093-1:1997	EN ISO 9093-1:1997
		EN ISO 12216:2002	EN ISO 12216:2002	EN ISO 12216:2002	EN ISO 12216:2002	EN ISO 12216:2002
1A-3.5	Vannfylflling	EN ISO 11812:2001	EN ISO 11812:2001	EN ISO 11812:2001	EN ISO 11812:2001	EN ISO 11812:2001
		EN ISO 15083:2003	EN ISO 15083:2003	EN ISO 15083:2003	EN ISO 15083:2003	EN ISO 15083:2003
1A-3.6	Maksimalt tillatt last	EN ISO 14946:2001/AC:2005	EN ISO 14946:2001/AC:2005	EN ISO 14946:2001/AC:2005	EN ISO 14946:2001/AC:2005	EN ISO 14946:2001/AC:2005
1A-3.7	Plassering av redningsflåte	Fritidsbåtdirektivet, vedlegg 1.3.7	Fritidsbåtdirektivet, vedlegg 1.3.7	Fritidsbåtdirektivet, vedlegg 1.3.7	Fritidsbåtdirektivet, vedlegg 1.3.7	Fritidsbåtdirektivet, vedlegg 1.3.7
1A-3.8	Rømning	EN ISO 9094-1:2003	-	-	-	-
1A-3.9	Ankring, fortoyning og sleping	EN ISO 15084:2003	EN ISO 15084:2003	EN ISO 15084:2003	EN ISO 15084:2003	EN ISO 15084:2003
1A-4	Håndteringsesekskaper	EN ISO 11592:2001	EN ISO 11592:2001	EN ISO 11592:2001	EN ISO 11592:2001	EN ISO 11592:2001
1A-5.1	Motorer og motorrom	EN ISO 11105:1997	-	-	-	-
		EN ISO 11547:1995/A1:2000	-	-	-	-
1A-5.2	Drivstoffsystem	EN ISO 8469:2013	EN ISO 8469:2013	EN ISO 8469:2013	EN ISO 8469:2013	EN ISO 8469:2013
		EN ISO 10088:2013	EN ISO 10088:2013	EN ISO 10088:2013	EN ISO 10088:2013	EN ISO 10088:2013
		EN ISO 21487:2012/A1:2014	EN ISO 21487:2012/A1:2014	EN ISO 21487:2012/A1:2014	EN ISO 21487:2012/A1:2014	EN ISO 21487:2012/A1:2014
1A-5.3	Elektrisk system	EN ISO 8849:2003	EN ISO 8849:2003	EN ISO 8849:2003	EN ISO 8849:2003	EN ISO 8849:2003
		EN ISO 10133:2012	EN ISO 10133:2012	EN ISO 10133:2012	EN ISO 10133:2012	EN ISO 10133:2012
		EN ISO 13297:2014	-	-	-	-
RCD		Standard/regler				
1A-5.4	Styresystem	EN ISO 8847:2004	-	-	-	-
		EN ISO 10592:1995/A1:2000	EN ISO 10592:1995/A1:2000	EN ISO 10592:1995/A1:2000	EN ISO 10592:1995/A1:2000	EN ISO 10592:1995/A1:2000
		EN ISO 25197:2012	EN ISO 25197:2012	EN ISO 25197:2012	EN ISO 25197:2012	EN ISO 25197:2012
		EN 28848:1993 / A1:2000	EN 28848:1993 / A1:2000	EN 28848:1993 / A1:2000	EN 28848:1993 / A1:2000	EN 28848:1993 / A1:2000
		EN 29775:1993 / A1:2000	-	-	-	-
1A-5.5	Gassapparater	-	-	-	-	-
1A-5.6	Brannvern	EN ISO 9094-1:2003	EN ISO 9094-1:2003	EN ISO 9094-1:2003	EN ISO 9094-1:2003	EN ISO 9094-1:2003
1A-5.7	Navigasjonslys	EN ISO 16180:2013	EN ISO 16180:2013	EN ISO 16180:2013	EN ISO 16180:2013	EN ISO 16180:2013
		1972 COLREG	1972 COLREG	1972 COLREG	1972 COLREG	1972 COLREG
1A-5.8	Utslippsforebygging	EN ISO 8099:2000	-	-	-	-

RCD		Standard	SuperMagnum	Magnum	XXL	XXLe
1A-2	Generelle krav	EN ISO 8666:2002	EN ISO 8666:2002	EN ISO 8666:2002	EN ISO 8666:2002	EN ISO 8666:2002
1A-2.1	Skrogmerking	EN ISO 10087:2006	EN ISO 10087:2006	EN ISO 10087:2006	EN ISO 10087:2006	EN ISO 10087:2006
1A-2.2	Produsentskilt	2013/53/EU/1A-2.2	2013/53/EU/1A-2.2	2013/53/EU/1A-2.2	2013/53/EU/1A-2.2	2013/53/EU/1A-2.2
1A-2.3	Sikring mot fall over bord	EN ISO 15085:2003/A1:2009	EN ISO 15085:2003/A1:2009	EN ISO 15085:2003/A1:2009	EN ISO 15085:2003/A1:2009	EN ISO 15085:2003/A1:2009
1A-2.4	Sikt fra styreposisjonen	EN ISO 11591: 2011	EN ISO 11591: 2011	EN ISO 11591: 2011	EN ISO 11591: 2011	EN ISO 11591: 2011
1A-2.5	Brukerhåndbok	EN ISO 10240:2004	EN ISO 10240:2004	EN ISO 10240:2004	EN ISO 10240:2004	EN ISO 10240:2004
1A-3.1	Struktur	EN ISO 12215-1:2000	-	-	-	EN ISO 12215-1:2000
		EN ISO 12215-2:2002	-	-	-	EN ISO 12215-2:2002
		EN ISO 12215-3:2002	EN ISO 12215-3:2002	EN ISO 12215-3:2002	EN ISO 12215-3:2002	EN ISO 12215-3:2002
		EN ISO 12215-4:2002	EN ISO 12215-4:2002	EN ISO 12215-4:2002	EN ISO 12215-4:2002	EN ISO 12215-4:2002
		EN ISO 12215-5:2008/A1:2014	EN ISO 12215-5:2008/A1:2014	EN ISO 12215-5:2008/A1:2014	EN ISO 12215-5:2008/A1:2014	EN ISO 12215-5:2008/A1:2014
		EN ISO 12215-6:2008	EN ISO 12215-6:2008	EN ISO 12215-6:2008	EN ISO 12215-6:2008	EN ISO 12215-6:2008
1A-3.2	Stabilitet og fribord	EN ISO 12217-1:2015	EN ISO 12217-1:2015	EN ISO 12217-1:2015	EN ISO 12217-1:2015	EN ISO 12217-1:2015
		EN ISO 12217-3:2015	-	-	-	-
1A-3.3	Oppdrift og flyteevne	EN ISO 12217-1:2015	EN ISO 12217-1:2015	EN ISO 12217-1:2015	EN ISO 12217-1:2015	EN ISO 12217-1:2015
		EN ISO 12217-3:2015	-	-	-	-
1A-3.4	Åpninger i skroget og på dekk	EN ISO 9093-1:1997	EN ISO 9093-1:1997	EN ISO 9093-1:1997	EN ISO 9093-1:1997	EN ISO 9093-1:1997
		EN ISO 12216:2002	EN ISO 12216:2002	EN ISO 12216:2002	EN ISO 12216:2002	EN ISO 12216:2002
1A-3.5	Vannfylling	EN ISO 11812:2001	EN ISO 11812:2001	EN ISO 11812:2001	EN ISO 11812:2001	EN ISO 11812:2001
		EN ISO 15083:2003	EN ISO 15083:2003	EN ISO 15083:2003	EN ISO 15083:2003	EN ISO 15083:2003
1A-3.6	Maksimalt tillatt last	EN ISO 14946:2001/AC:2005	EN ISO 14946:2001/AC:2005	EN ISO 14946:2001/AC:2005	EN ISO 14946:2001/AC:2005	EN ISO 14946:2001/AC:2005
1A-3.7	Plassering av redningsflåte	Fritidsbåtdirektivet, vedlegg I 3.7	Fritidsbåtdirektivet, vedlegg I 3.7	Fritidsbåtdirektivet, vedlegg I 3.7	Fritidsbåtdirektivet, vedlegg I 3.7	Fritidsbåtdirektivet, vedlegg I 3.7
1A-3.8	Rømning	EN ISO 9094-1:2003	-	-	-	-
1A-3.9	Ankring, fortoyning og sleping	EN ISO 15084:2003	EN ISO 15084:2003	EN ISO 15084:2003	EN ISO 15084:2003	EN ISO 15084:2003
1A-4	Håndteringsesken-skaper	EN ISO 11592:2001	EN ISO 11592:2001	EN ISO 11592:2001	EN ISO 11592:2001	EN ISO 11592:2001
1A-5.1	Motorer og motorrom	EN ISO 11105:1997	-	-	-	-
		EN ISO 11547:1995/A1:2000	-	-	-	-
1A-5.2	Drivstoffsystem	EN ISO 8469: 2013	EN ISO 8469: 2013	EN ISO 8469: 2013	EN ISO 8469: 2013	EN ISO 8469: 2013
		EN ISO 10088: 2013	EN ISO 10088: 2013	EN ISO 10088: 2013	EN ISO 10088: 2013	EN ISO 10088: 2013
		EN ISO 21487:2012/A1:2014	EN ISO 21487:2012/A1:2014	EN ISO 21487:2012/A1:2014	EN ISO 21487:2012/A1:2014	EN ISO 21487:2012/A1:2014
1A-5.3	Elektrisk system	EN ISO 8849:2003	EN ISO 8849:2003	EN ISO 8849:2003	EN ISO 8849:2003	EN ISO 8849:2003
		EN ISO 10133:2012	EN ISO 10133:2012	EN ISO 10133:2012	EN ISO 10133:2012	EN ISO 10133:2012
		EN ISO 13297:2014	-	-	-	-
RCD		Standard/regler	-	-	-	-
1A-5.4	Styresystem	EN ISO 8847:2004	-	-	-	-
		EN ISO 10592:1995/A1:2000	EN ISO 10592:1995/A1:2000	EN ISO 10592:1995/A1:2000	EN ISO 10592:1995/A1:2000	EN ISO 10592:1995/A1:2000
		EN ISO 25197:2012	EN ISO 25197:2012	EN ISO 25197:2012	-	-
		EN 28848:1993 / A1:2000	EN 28848:1993 / A1:2000	EN 28848:1993 / A1:2000	EN 28848:1993 / A1:2000	EN 28848:1993 / A1:2000
		EN 29775:1993 / A1:2000	-	-	-	-
1A-5.5	Gassapparater	-	-	-	-	-
1A-5.6	Brannvern	EN ISO 9094-1:2003	EN ISO 9094-1:2003	EN ISO 9094-1:2003	EN ISO 9094-1:2003	EN ISO 9094-1:2003
1A-5.7	Navigasjonslys	EN ISO 16180:2013	EN ISO 16180:2013	EN ISO 16180:2013	EN ISO 16180:2013	EN ISO 16180:2013
		1972 COLREG	1972 COLREG	1972 COLREG	1972 COLREG	1972 COLREG
1A-5.8	Utslippsforebygging	EN ISO 8099:2000	-	-	-	-



RCD		Standard	XL	XL Pro	X	Le
1A-2	Generelle krav	EN ISO 8666:2002	EN ISO 8666:2002	EN ISO 8666:2002	EN ISO 8666:2002	EN ISO 8666:2002
1A-2.1	Skrogmerking	EN ISO 10087:2006	EN ISO 10087:2006	EN ISO 10087:2006	EN ISO 10087:2006	EN ISO 10087:2006
1A-2.2	Produsentskilt	2013/53/EUIA-2.2	2013/53/EUIA-2.2	2013/53/EUIA-2.2	2013/53/EUIA-2.2	2013/53/EUIA-2.2
1A-2.3	Sikring mot fall over bord	EN ISO 15085:2003/A1:2009	EN ISO 15085:2003/A1:2009	EN ISO 15085:2003/A1:2009	EN ISO 15085:2003/A1:2009	EN ISO 15085:2003/A1:2009
1A-2.4	Sikt fra styreposisjonen	EN ISO 11591: 2011	EN ISO 11591: 2011	EN ISO 11591: 2011	EN ISO 11591: 2011	EN ISO 11591: 2011
1A-2.5	Brukerhåndbok	EN ISO 10240:2004	EN ISO 10240:2004	EN ISO 10240:2004	EN ISO 10240:2004	EN ISO 10240:2004
1A-3.1	Struktur	EN ISO 12215-1:2000	-	-	-	EN ISO 12215-1:2000
		EN ISO 12215-2:2002	-	-	-	EN ISO 12215-2:2002
		EN ISO 12215-3:2002	EN ISO 12215-3:2002	EN ISO 12215-3:2002	EN ISO 12215-3:2002	EN ISO 12215-3:2002
		EN ISO 12215-4:2002	EN ISO 12215-4:2002	EN ISO 12215-4:2002	EN ISO 12215-4:2002	EN ISO 12215-4:2002
		EN ISO 12215-5:2008/A1:2014	EN ISO 12215-5:2008/A1:2014	EN ISO 12215-5:2008/A1:2014	EN ISO 12215-5:2008/A1:2014	EN ISO 12215-5:2008/A1:2014
		EN ISO 12215-6:2008	EN ISO 12215-6:2008	EN ISO 12215-6:2008	EN ISO 12215-6:2008	EN ISO 12215-6:2008
1A-3.2	Stabilitet og fribord	EN ISO 12217-1:2015	-	-	-	-
		EN ISO 12217-3:2015	EN ISO 12217-3:2015	EN ISO 12217-3:2015	EN ISO 12217-3:2015	EN ISO 12217-3:2015
1A-3.3	Oppdrift og flyteevne	EN ISO 12217-1:2015	-	-	-	-
		EN ISO 12217-3:2015	EN ISO 12217-3:2015	EN ISO 12217-3:2015	EN ISO 12217-3:2015	EN ISO 12217-3:2015
1A-3.4	Åpninger i skroget og på dekk	EN ISO 9093-1:1997	EN ISO 9093-1:1997	EN ISO 9093-1:1997	EN ISO 9093-1:1997	EN ISO 9093-1:1997
		EN ISO 12216:2002	EN ISO 12216:2002	EN ISO 12216:2002	EN ISO 12216:2002	EN ISO 12216:2002
1A-3.5	Vannfylling	EN ISO 11812:2001	EN ISO 11812:2001	EN ISO 11812:2001	EN ISO 11812:2001	EN ISO 11812:2001
		EN ISO 15083:2003	EN ISO 15083:2003	EN ISO 15083:2003	EN ISO 15083:2003	EN ISO 15083:2003
1A-3.6	Maksimalt tillatt last	EN ISO 14946:2001/AC:2005	EN ISO 14946:2001/AC:2005	EN ISO 14946:2001/AC:2005	EN ISO 14946:2001/AC:2005	EN ISO 14946:2001/AC:2005
1A-3.7	Plassering av redningsflåte	Fritidsbåt direktivet, vedlegg I 3.7	-	-	-	-
1A-3.8	Rømning	EN ISO 9094-1:2003	-	-	-	-
1A-3.9	Ankring, fortoyning og sleping	EN ISO 15084:2003	EN ISO 15084:2003	EN ISO 15084:2003	EN ISO 15084:2003	EN ISO 15084:2003
1A-4	Håndteringsesken-skaper	EN ISO 11592:2001	EN ISO 11592:2001	EN ISO 11592:2001	EN ISO 11592:2001	EN ISO 11592:2001
1A-5.1	Motorer og motorrom	EN ISO 11105:1997	-	-	-	-
		EN ISO 11547:1995/A1:2000	-	-	-	-
1A-5.2	Drivstoffsystem	EN ISO 8469: 2013	EN ISO 8469: 2013	EN ISO 8469: 2013	EN ISO 8469: 2013	EN ISO 8469: 2013
		EN ISO 10088: 2013	EN ISO 10088: 2013	EN ISO 10088: 2013	EN ISO 10088: 2013	EN ISO 10088: 2013
		EN ISO 21487:2012/A1:2014	EN ISO 21487:2012/A1:2014	EN ISO 21487:2012/A1:2014	EN ISO 21487:2012/A1:2014	EN ISO 21487:2012/A1:2014
1A-5.3	Elektrisk system	EN ISO 8849:2003	EN ISO 8849:2003	EN ISO 8849:2003	EN ISO 8849:2003	EN ISO 8849:2003
		EN ISO 10133:2012	EN ISO 10133:2012	EN ISO 10133:2012	EN ISO 10133:2012	EN ISO 10133:2012
		EN ISO 13297:2014	-	-	-	-
RCD		Standard/regler	-	-	-	-
1A-5.4	Styresystem	EN ISO 8847:2004	-	-	EN ISO 8847:2004	EN ISO 8847:2004
		EN ISO 10592:1995/A1:2000	EN ISO 10592:1995/A1:2000	EN ISO 10592:1995/A1:2000	-	-
		EN ISO 25197:2012	-	-	-	-
		EN 28848:1993 / A1:2000	EN 28848:1993 / A1:2000	EN 28848:1993 / A1:2000	EN 28848:1993 / A1:2000	EN 28848:1993 / A1:2000
		EN 29775:1993 / A1:2000	-	-	-	-
1A-5.5	Gassapparater	-	-	-	-	-
1A-5.6	Brannvern	EN ISO 9094-1:2003	EN ISO 9094-1:2003	EN ISO 9094-1:2003	EN ISO 9094-1:2003	EN ISO 9094-1:2003
1A-5.7	Navigasjonslys	EN ISO 16180:2013	EN ISO 16180:2013	EN ISO 16180:2013	EN ISO 16180:2013	EN ISO 16180:2013
		1972 COLREG	1972 COLREG	1972 COLREG	1972 COLREG	1972 COLREG
1A-5.8	Utslippsforebygging	EN ISO 8099:2000	-	-	-	-

RCD		Standard	Lx	L1/L2	M
1A-2	Generelle krav	EN ISO 8666:2002	EN ISO 8666:2002	EN ISO 8666:2002	EN ISO 8666:2002
1A-2.1	Skrogmerking	EN ISO 10087:2006	EN ISO 10087:2006	EN ISO 10087:2006	EN ISO 10087:2006
1A-2.2	Produsentskilt	2013/53/EU/1A-2.2	2013/53/EU/1A-2.2	2013/53/EU/1A-2.2	2013/53/EU/1A-2.2
1A-2.3	Sikring mot fall over bord	EN ISO 15085:2003/A1:2009	EN ISO 15085:2003/A1:2009	EN ISO 15085:2003/A1:2009	EN ISO 15085:2003/A1:2009
1A-2.4	Sikt fra styreposisjonen	EN ISO 11591: 2011	EN ISO 11591: 2011	EN ISO 11591: 2011	EN ISO 11591: 2011
1A-2.5	Brukerhåndbok	EN ISO 10240:2004	EN ISO 10240:2004	EN ISO 10240:2004	EN ISO 10240:2004
1A-3.1	Struktur	EN ISO 12215-1:2000	-	-	-
		EN ISO 12215-2:2002	-	-	-
		EN ISO 12215-3:2002	EN ISO 12215-3:2002	EN ISO 12215-3:2002	EN ISO 12215-3:2002
		EN ISO 12215-4:2002	EN ISO 12215-4:2002	EN ISO 12215-4:2002	EN ISO 12215-4:2002
		EN ISO 12215-5:2008/A1:2014	EN ISO 12215-5:2008/A1:2014	EN ISO 12215-5:2008/A1:2014	EN ISO 12215-5:2008/A1:2014
		EN ISO 12215-6:2008	EN ISO 12215-6:2008	EN ISO 12215-6:2008	EN ISO 12215-6:2008
1A-3.2	Stabilitet og fribord	EN ISO 12217-1:2015	-	-	-
		EN ISO 12217-3:2015	EN ISO 12217-3:2015	EN ISO 12217-3:2015	EN ISO 12217-3:2015
1A-3.3	Oppdrift og flyteevne	EN ISO 12217-1:2015	-	-	-
		EN ISO 12217-3:2015	EN ISO 12217-3:2015	EN ISO 12217-3:2015	EN ISO 12217-3:2015
1A-3.4	Åpninger i skroget og på dekk	EN ISO 9093-1:1997	EN ISO 9093-1:1997	EN ISO 9093-1:1997	EN ISO 9093-1:1997
		EN ISO 12216:2002	EN ISO 12216:2002	EN ISO 12216:2002	EN ISO 12216:2002
1A-3.5	Vannfylflling	EN ISO 11812:2001	EN ISO 11812:2001	EN ISO 11812:2001	EN ISO 11812:2001
		EN ISO 15083:2003	EN ISO 15083:2003	EN ISO 15083:2003	EN ISO 15083:2003
1A-3.6	Maksimalt tillatt last	EN ISO 14946:2001 / AC:2005	EN ISO 14946:2001 / AC:2005	EN ISO 14946:2001 / AC:2005	EN ISO 14946:2001 / AC:2005
1A-3.7	Plassering av redningsflåte	Fritidsbåtdirektivet, vedlegg I 3.7	-	-	-
1A-3.8	Rømning	EN ISO 9094-1:2003	-	-	-
1A-3.9	Ankring, fortoyning og sleping	EN ISO 15084:2003	EN ISO 15084:2003	EN ISO 15084:2003	EN ISO 15084:2003
1A-4	Håndteringsesken-skaper	EN ISO 11592:2001	EN ISO 11592:2001	EN ISO 11592:2001	EN ISO 11592:2001
1A-5.1	Motorer og motorrom	EN ISO 11105:1997	-	-	-
		EN ISO 11547:1995/A1:2000	-	-	-
1A-5.2	Drivstoffsystem	EN ISO 8469: 2013	EN ISO 8469: 2013	EN ISO 8469: 2013	EN ISO 8469: 2013
		EN ISO 10088: 2013	EN ISO 10088: 2013	-	-
		EN ISO 21487:2012/A1:2014	EN ISO 21487:2012/A1:2014	-	-
1A-5.3	Elektrisk system	EN ISO 8849:2003	EN ISO 8849:2003	EN ISO 8849:2003	EN ISO 8849:2003
		EN ISO 10133:2012	EN ISO 10133:2012	EN ISO 10133:2012	EN ISO 10133:2012
		EN ISO 13297:2014	-	-	-
RCD		Standard/regler			
1A-5.4	Styresystem	EN ISO 8847:2004	EN ISO 8847:2004	EN ISO 8847:2004	EN ISO 8847:2004
		EN ISO 10592:1995/A1:2000	-	-	-
		EN ISO 25197:2012	-	-	-
		EN 28848:1993 / A1:2000	EN 28848:1993 / A1:2000	EN 28848:1993 / A1:2000	EN 28848:1993 / A1:2000
		EN 29775:1993 / A1:2000	-	EN 29775:1993 / A1:2000	EN 29775:1993 / A1:2000
1A-5.5	Gassapparater		-	-	-
1A-5.6	Brannvern	EN ISO 9094-1:2003	EN ISO 9094-1:2003	EN ISO 9094-1:2003	EN ISO 9094-1:2003
1A-5.7	Navigasjonslys	EN ISO 16180:2013	EN ISO 16180:2013	EN ISO 16180:2013	EN ISO 16180:2013
		1972 COLREG	1972 COLREG	1972 COLREG	1972 COLREG
1A-5.8	Utslippsforebygging	EN ISO 8099:2000	-	-	-

RCD		Standard	S1/Sec	S	Mini
1A-2	Generelle krav	EN ISO 8666:2002	EN ISO 8666:2002	EN ISO 8666:2002	EN ISO 8666:2002
1A-2.1	Skrogmerking	EN ISO 10087:2006	EN ISO 10087:2006	EN ISO 10087:2006	EN ISO 10087:2006
1A-2.2	Produsentskilt	2013/53/EU/1A-2.2	2013/53/EU/1A-2.2	2013/53/EU/1A-2.2	2013/53/EU/1A-2.2
1A-2.3	Sikring mot fall over bord	EN ISO 15085:2003/A1:2009	EN ISO 15085:2003/A1:2009	EN ISO 15085:2003/A1:2009	EN ISO 15085:2003/A1:2009
1A-2.4	Sikt fra styreposisjonen	EN ISO 11591: 2011	EN ISO 11591: 2011	EN ISO 11591: 2011	EN ISO 11591: 2011
1A-2.5	Brukerhåndbok	EN ISO 10240:2004	EN ISO 10240:2004	EN ISO 10240:2004	EN ISO 10240:2004
1A-3.1	Struktur	EN ISO 12215-1:2000	-	-	-
		EN ISO 12215-2:2002	-	-	-
		EN ISO 12215-3:2002	EN ISO 12215-3:2002	EN ISO 12215-3:2002	EN ISO 12215-3:2002
		EN ISO 12215-4:2002	EN ISO 12215-4:2002	EN ISO 12215-4:2002	EN ISO 12215-4:2002
		EN ISO 12215-5:2008/A1:2014	EN ISO 12215-5:2008/A1:2014	EN ISO 12215-5:2008/A1:2014	EN ISO 12215-5:2008/A1:2014
		EN ISO 12215-6:2008	EN ISO 12215-6:2008	EN ISO 12215-6:2008	EN ISO 12215-6:2008
1A-3.2	Stabilitet og fribord	EN ISO 12217-1:2015	-	-	-
		EN ISO 12217-3:2015	EN ISO 12217-3:2015	EN ISO 12217-3:2015	EN ISO 12217-3:2015
1A-3.3	Oppdrift og flyteevne	EN ISO 12217-1:2015	-	-	-
		EN ISO 12217-3:2015	EN ISO 12217-3:2015	EN ISO 12217-3:2015	EN ISO 12217-3:2015
1A-3.4	Åpninger i skroget og på dekk	EN ISO 9093-1:1997	EN ISO 9093-1:1997	EN ISO 9093-1:1997	EN ISO 9093-1:1997
		EN ISO 12216:2002	EN ISO 12216:2002	EN ISO 12216:2002	EN ISO 12216:2002
1A-3.5	Vannfylling	EN ISO 11812:2001	EN ISO 11812:2001	EN ISO 11812:2001	EN ISO 11812:2001
		EN ISO 15083:2003	EN ISO 15083:2003	EN ISO 15083:2003	EN ISO 15083:2003
1A-3.6	Maksimalt tillatt last	EN ISO 14946:2001/AC:2005	EN ISO 14946:2001/AC:2005	EN ISO 14946:2001/AC:2005	EN ISO 14946:2001/AC:2005
1A-3.7	Plassering av redningsflåte	Fritidsbåtredningsvesen, vedlegg 1.3.7	-	-	-
1A-3.8	Rømning	EN ISO 9094-1:2003	-	-	-
1A-3.9	Ankring, fortoyning og sleping	EN ISO 15084:2003	EN ISO 15084:2003	EN ISO 15084:2003	EN ISO 15084:2003
1A-4	Håndteringsvesen-skaper	EN ISO 11592:2001	EN ISO 11592:2001	EN ISO 11592:2001	EN ISO 11592:2001
1A-5.1	Motorer og motorrom	EN ISO 11105:1997	-	-	-
		EN ISO 11547:1995/A1:2000	-	-	-
1A-5.2	Drivstoffsystem	EN ISO 8469: 2013	EN ISO 8469: 2013	EN ISO 8469: 2013	EN ISO 8469: 2013
		EN ISO 10088: 2013	-	-	-
		EN ISO 21487:2012/A1:2014	-	-	-
1A-5.3	Elektrisk system	EN ISO 8849:2003	EN ISO 8849:2003	-	-
		EN ISO 10133:2012	EN ISO 10133:2012	-	-
		EN ISO 13297:2014	-	-	-
RCD		Standard/regler			
1A-5.4	Styresystem	EN ISO 8847:2004	EN ISO 8847:2004	-	-
		EN ISO 10592:1995/A1:2000	-	-	-
		EN ISO 25197:2012	-	-	-
		EN 28848:1993 / A1:2000	EN 28848:1993 / A1:2000	-	-
		EN 29775:1993 / A1:2000	EN 29775:1993 / A1:2000	-	-
1A-5.5	Gassapparater	-	-	-	-
1A-5.6	Brannvern	EN ISO 9094-1:2003	EN ISO 9094-1:2003	EN ISO 9094-1:2003	EN ISO 9094-1:2003
1A-5.7	Navigasjonslys	EN ISO 16180:2013	EN ISO 16180:2013	-	-
		1972 COLREG	1972 COLREG	-	-
1A-5.8	Utslippsforebygging	EN ISO 8099:2000	-	-	-

# APPENDIX 5: DECLARATION OF CONFORMITY

## DECLARATION OF CONFORMITY

Recreational Craft Directive 94/25/EC and 2003/44/EC Appendix I

### BUILDER

Builder name: Inhan Tehtaat Oy Ab  
 Address: Hahdenniementie 2  
 Postal code: FI-21120  
 City: Raisio  
 Country (in writing): Finland  
 Module used: B+C

### NOTIFIED BODY

Name: DNV GL SE  
 Identification number: 0098  
 Address: Brooktorkai 18  
 Postal code: 20416  
 City: Hamburg  
 Country (in writing): Germany

Has conducted a type inspection for the following Buster boats:

### RECREATIONAL CRAFT DATA

CIN code

F	I	-	F	I	S														
---	---	---	---	---	---	--	--	--	--	--	--	--	--	--	--	--	--	--	--

Boat make and model	Design category	Type-examination certificate number:	Boat type	Construction material	Maximum engine power (kW)	Length/beam/draught (m)
Buster Magnum M5	C	RCDB000001D	Motor boat	Aluminium Thermoplastic resins	258	6,81/2,42/0,36
Buster Magnum e	C	RCD-B-1040	Motor boat	Aluminium Reinforced plastic Thermoplastic resins	166	6,05/2,47/0,37
Buster Cabin e	C	RCD-B-1035	Motor boat	Aluminium Reinforced plastic Thermoplastic resins	187	6,50/2,43/2,96
Buster Magnum Pro	C	RCDB000001D	Motor boat	Aluminium Reinforced plastic Thermoplastic resins Plywood	184	6,81/2,42/0,36
Buster SuperMagnum	C	RCDB000001D	Motor boat	Aluminium Reinforced plastic Thermoplastic resins Plywood	221	6,81/2,42/0,36

Boat make and model	Design category	Type-examination certificate number:	Boat type	Construction material	Maximum engine power (kW)	Length/beam/draught (m)
Buster Magnum	C	RCDB000001E	Motor boat	Aluminium Reinforced plastic Thermoplastic resins Plywood	166	6,90/2,42/0,36
Buster Cabin E	C	RCDB000001F	Motor boat	Aluminium Reinforced plastic Thermoplastic resins	147	6,92/2,43/0,35
Buster XXL	C	RCDB000001B	Motor boat	Aluminium Reinforced plastic Thermoplastic resins Plywood	111	6,17/2,17/0,30
Buster XXLe	C	RCDB000001A	Motor boat	Aluminium Reinforced plastic	130,5	6,14/2,27/0,30
Buster XL, XL Pro	C	RCDB0000019	Motor boat	Aluminium Reinforced plastic Thermoplastic resins Plywood	85	5,94/2,17/0,30
Buster X	C	RCDB0000017	Motor boat	Aluminium Reinforced plastic Thermoplastic resins Plywood	52	5,25/2,01/0,30
Buster Le	C	RCDB0000018	Motor boat	Aluminium Reinforced plastic Thermoplastic resins	56	5,37/2,05/0,26
Buster Lx	C	RCDB0000016	Motor boat	Aluminium Reinforced plastic Thermoplastic resins Plywood	45	5,04/1,98/0,29
Buster L	C	RCDB0000016	Motor boat	Aluminium Reinforced plastic Thermoplastic resins Plywood	37	5,04/1,98/0,29
Buster M	C	RCDB0000015	Motor boat	Aluminium Reinforced plastic Thermoplastic resins Plywood	30	4,80/1,85/0,27
Buster S, S1, Scc	C	RCDB0000014	Motor boat	Aluminium Reinforced plastic Thermoplastic resins Plywood	23	4,43/1,81/0,19
Buster Mini	D	RCDB000000M	Motor boat	Aluminium Reinforced plastic Thermoplastic resins Plywood	6	3,88/1,49/0,18

References to applicable harmonised standards and regulations are listed on the next page.

I declare that the recreational craft specified above complies with all applicable essential safety regulations as indicated in the specification overleaf and in the EC type-examination certificate.

Juha Lehtola, Managing Director  
Date (dd/mm/yy): 10.5.2015

RCD		Standard	Cabin	Magnum M5	Magnum Pro	Magnum E
1A-2	General requirements	EN ISO 8666:2002	EN ISO 8666:2002	EN ISO 8666:2002	EN ISO 8666:2002	EN ISO 8666:2002
1A-2.1	Hull marking	EN ISO 10087:2006	EN ISO 10087:2006	EN ISO 10087:2006	EN ISO 10087:2006	EN ISO 10087:2006
1A-2.2	Builder's plate	2013/53/EU/1A-2.2	2013/53/EU/1A-2.2	2013/53/EU/1A-2.2	2013/53/EU/1A-2.2	2013/53/EU/1A-2.2
1A-2.3	Protection from falling overboard	EN ISO 15085:2003/A1:2009	EN ISO 15085:2003/A1:2009	EN ISO 15085:2003/A1:2009	EN ISO 15085:2003/A1:2009	EN ISO 15085:2003/A1:2009
1A-2.4	Visibility from the steering position	EN ISO 11591: 2011	EN ISO 11591: 2011	EN ISO 11591: 2011	EN ISO 11591: 2011	EN ISO 11591: 2011
1A-2.5	Owner's manual	EN ISO 10240:2004	EN ISO 10240:2004	EN ISO 10240:2004	EN ISO 10240:2004	EN ISO 10240:2004
1A-3.1	Structure	EN ISO 12215-1:2000	EN ISO 12215-1:2000	-	-	EN ISO 12215-1:2000
		EN ISO 12215-2:2002	EN ISO 12215-2:2002	-	-	EN ISO 12215-2:2002
		EN ISO 12215-3:2002	EN ISO 12215-3:2002	EN ISO 12215-3:2002	EN ISO 12215-3:2002	EN ISO 12215-3:2002
		EN ISO 12215-4:2002	EN ISO 12215-4:2002	EN ISO 12215-4:2002	EN ISO 12215-4:2002	EN ISO 12215-4:2002
		EN ISO 12215-5:2008/A1:2014	EN ISO 12215-5:2008/A1:2014	EN ISO 12215-5:2008/A1:2014	EN ISO 12215-5:2008/A1:2014	EN ISO 12215-5:2008/A1:2014
		EN ISO 12215-6:2008	EN ISO 12215-6:2008	EN ISO 12215-6:2008	EN ISO 12215-6:2008	EN ISO 12215-6:2008
1A-3.2	Stability and freeboard	EN ISO 12217-1:2015	EN ISO 12217-1:2015	EN ISO 12217-1:2015	EN ISO 12217-1:2015	EN ISO 12217-1:2015
		EN ISO 12217-3:2015	-	-	-	-
1A-3.3	Buoyancy and flotation	EN ISO 12217-1:2015	EN ISO 12217-1:2015	EN ISO 12217-1:2015	EN ISO 12217-1:2015	EN ISO 12217-1:2015
		EN ISO 12217-3:2015	-	-	-	-
1A-3.4	Openings in the hull and on deck	EN ISO 9093-1:1997	EN ISO 9093-1:1997	EN ISO 9093-1:1997	EN ISO 9093-1:1997	EN ISO 9093-1:1997
		EN ISO 12216:2002	EN ISO 12216:2002	EN ISO 12216:2002	EN ISO 12216:2002	EN ISO 12216:2002
1A-3.5	Flooding	EN ISO 11812:2001	EN ISO 11812:2001	EN ISO 11812:2001	EN ISO 11812:2001	EN ISO 11812:2001
		EN ISO 15083:2003	EN ISO 15083:2003	EN ISO 15083:2003	EN ISO 15083:2003	EN ISO 15083:2003
1A-3.6	Maximum load permitted	EN ISO 14946:2001/AC:2005	EN ISO 14946:2001/AC:2005	EN ISO 14946:2001/AC:2005	EN ISO 14946:2001/AC:2005	EN ISO 14946:2001/AC:2005
1A-3.7	Life raft stowage	RCD Annex I 3.7	RCD Annex I 3.7	RCD Annex I 3.7	RCD Annex I 3.7	RCD Annex I 3.7
1A-3.8	Escape	EN ISO 9094-1:2003	-	-	-	-
1A-3.9	Anchoring, mooring and towing	EN ISO 15084:2003	EN ISO 15084:2003	EN ISO 15084:2003	EN ISO 15084:2003	EN ISO 15084:2003
1A-4	Handling characteristics	EN ISO 11592:2001	EN ISO 11592:2001	EN ISO 11592:2001	EN ISO 11592:2001	EN ISO 11592:2001
1A-5.1	Engines and engine spaces	EN ISO 11105:1997	-	-	-	-
		EN ISO 11547:1995/A1:2000	-	-	-	-
1A-5.2	Fuel system	EN ISO 8469: 2013	EN ISO 8469: 2013	EN ISO 8469: 2013	EN ISO 8469: 2013	EN ISO 8469: 2013
		EN ISO 10088: 2013	EN ISO 10088: 2013	EN ISO 10088: 2013	EN ISO 10088: 2013	EN ISO 10088: 2013
		EN ISO 21487:2012/A1:2014	EN ISO 21487:2012/A1:2014	EN ISO 21487:2012/A1:2014	EN ISO 21487:2012/A1:2014	EN ISO 21487:2012/A1:2014
1A-5.3	Electrical system	EN ISO 8849:2003	EN ISO 8849:2003	EN ISO 8849:2003	EN ISO 8849:2003	EN ISO 8849:2003
		EN ISO 10133:2012	EN ISO 10133:2012	EN ISO 10133:2012	EN ISO 10133:2012	EN ISO 10133:2012
		EN ISO 13297:2014	-	-	-	-
RCD	Standard/Rules					
1A-5.4	Steering system	EN ISO 8847:2004	-	-	-	-
		EN ISO 10592:1995/A1:2000	EN ISO 10592:1995/A1:2000	EN ISO 10592:1995/A1:2000	EN ISO 10592:1995/A1:2000	EN ISO 10592:1995/A1:2000
		EN ISO 25197:2012	EN ISO 25197:2012	EN ISO 25197:2012	EN ISO 25197:2012	EN ISO 25197:2012
		EN 28848:1993 / A1:2000	EN 28848:1993 / A1:2000	EN 28848:1993 / A1:2000	EN 28848:1993 / A1:2000	EN 28848:1993 / A1:2000
		EN 29775:1993 / A1:2000	-	-	-	-
1A-5.5	Gas system	-	-	-	-	-
1A-5.6	Fire protection	EN ISO 9094-1:2003	EN ISO 9094-1:2003	EN ISO 9094-1:2003	EN ISO 9094-1:2003	EN ISO 9094-1:2003
1A-5.7	Navigation lights	EN ISO 16180:2013	EN ISO 16180:2013	EN ISO 16180:2013	EN ISO 16180:2013	EN ISO 16180:2013
		1972 COLREG	1972 COLREG	1972 COLREG	1972 COLREG	1972 COLREG
1A-5.8	Discharge prevention	EN ISO 8099:2000	-	-	-	-

RCD		Standard	SuperMagnum	Magnum	XXL	XXLe
1A-2	General requirements	EN ISO 8666:2002	EN ISO 8666:2002	EN ISO 8666:2002	EN ISO 8666:2002	EN ISO 8666:2002
1A-2.1	Hull marking	EN ISO 10087:2006	EN ISO 10087:2006	EN ISO 10087:2006	EN ISO 10087:2006	EN ISO 10087:2006
1A-2.2	Builder's plate	2013/53/EU/1A-2.2	2013/53/EU/1A-2.2	2013/53/EU/1A-2.2	2013/53/EU/1A-2.2	2013/53/EU/1A-2.2
1A-2.3	Protection from falling overboard	EN ISO 15085:2003/A1:2009	EN ISO 15085:2003/A1:2009	EN ISO 15085:2003/A1:2009	EN ISO 15085:2003/A1:2009	EN ISO 15085:2003/A1:2009
1A-2.4	Visibility from the steering position	EN ISO 11591: 2011	EN ISO 11591: 2011	EN ISO 11591: 2011	EN ISO 11591: 2011	EN ISO 11591: 2011
1A-2.5	Owner's manual	EN ISO 10240:2004	EN ISO 10240:2004	EN ISO 10240:2004	EN ISO 10240:2004	EN ISO 10240:2004
1A-3.1	Structure	EN ISO 12215-1:2000	-	-	-	EN ISO 12215-1:2000
		EN ISO 12215-2:2002	-	-	-	EN ISO 12215-2:2002
		EN ISO 12215-3:2002	EN ISO 12215-3:2002	EN ISO 12215-3:2002	EN ISO 12215-3:2002	EN ISO 12215-3:2002
		EN ISO 12215-4:2002	EN ISO 12215-4:2002	EN ISO 12215-4:2002	EN ISO 12215-4:2002	EN ISO 12215-4:2002
		EN ISO 12215-5:2008/A1:2014	EN ISO 12215-5:2008/A1:2014	EN ISO 12215-5:2008/A1:2014	EN ISO 12215-5:2008/A1:2014	EN ISO 12215-5:2008/A1:2014
		EN ISO 12215-6:2008	EN ISO 12215-6:2008	EN ISO 12215-6:2008	EN ISO 12215-6:2008	EN ISO 12215-6:2008
1A-3.2	Stability and freeboard	EN ISO 12217-1:2015	EN ISO 12217-1:2015	EN ISO 12217-1:2015	EN ISO 12217-1:2015	EN ISO 12217-1:2015
		EN ISO 12217-3:2015	-	-	-	-
1A-3.3	Buoyancy and flotation	EN ISO 12217-1:2015	EN ISO 12217-1:2015	EN ISO 12217-1:2015	EN ISO 12217-1:2015	EN ISO 12217-1:2015
		EN ISO 12217-3:2015	-	-	-	-
1A-3.4	Openings in the hull and on deck	EN ISO 9093-1:1997	EN ISO 9093-1:1997	EN ISO 9093-1:1997	EN ISO 9093-1:1997	EN ISO 9093-1:1997
		EN ISO 12216:2002	EN ISO 12216:2002	EN ISO 12216:2002	EN ISO 12216:2002	EN ISO 12216:2002
1A-3.5	Flooding	EN ISO 11812:2001	EN ISO 11812:2001	EN ISO 11812:2001	EN ISO 11812:2001	EN ISO 11812:2001
		EN ISO 15083:2003	EN ISO 15083:2003	EN ISO 15083:2003	EN ISO 15083:2003	EN ISO 15083:2003
1A-3.6	Maximum load permitted	EN ISO 14946:2001 / AC:2005	EN ISO 14946:2001 / AC:2005	EN ISO 14946:2001 / AC:2005	EN ISO 14946:2001 / AC:2005	EN ISO 14946:2001 / AC:2005
1A-3.7	Life raft stowage	RCD Annex I 3.7	RCD Annex I 3.7	RCD Annex I 3.7	RCD Annex I 3.7	RCD Annex I 3.7
1A-3.8	Escape	EN ISO 9094-1:2003	-	-	-	-
1A-3.9	Anchoring, mooring and towing	EN ISO 15084:2003	EN ISO 15084:2003	EN ISO 15084:2003	EN ISO 15084:2003	EN ISO 15084:2003
1A-4	Handling characteristics	EN ISO 11592:2001	EN ISO 11592:2001	EN ISO 11592:2001	EN ISO 11592:2001	EN ISO 11592:2001
1A-5.1	Engines and engine spaces	EN ISO 11105:1997	-	-	-	-
		EN ISO 11547:1995/ A1:2000	-	-	-	-
1A-5.2	Fuel system	EN ISO 8469: 2013	EN ISO 8469: 2013	EN ISO 8469: 2013	EN ISO 8469: 2013	EN ISO 8469: 2013
		EN ISO 10088: 2013	EN ISO 10088: 2013	EN ISO 10088: 2013	EN ISO 10088: 2013	EN ISO 10088: 2013
		EN ISO 21487:2012/ A1:2014	EN ISO 21487:2012/ A1:2014	EN ISO 21487:2012/ A1:2014	EN ISO 21487:2012/ A1:2014	EN ISO 21487:2012/ A1:2014
1A-5.3	Electrical system	EN ISO 8849:2003	EN ISO 8849:2003	EN ISO 8849:2003	EN ISO 8849:2003	EN ISO 8849:2003
		EN ISO 10133:2012	EN ISO 10133:2012	EN ISO 10133:2012	EN ISO 10133:2012	EN ISO 10133:2012
		EN ISO 13297:2014	-	-	-	-
RCD		Standard/Rules	-	-	-	-
1A-5.4	Steering system	EN ISO 8847:2004	-	-	-	-
		EN ISO 10592:1995/ A1:2000	EN ISO 10592:1995/ A1:2000	EN ISO 10592:1995/ A1:2000	EN ISO 10592:1995/ A1:2000	EN ISO 10592:1995/ A1:2000
		EN ISO 25197:2012	EN ISO 25197:2012	EN ISO 25197:2012	-	-
		EN 28848:1993 / A1:2000	EN 28848:1993 / A1:2000	EN 28848:1993 / A1:2000	EN 28848:1993 / A1:2000	EN 28848:1993 / A1:2000
		EN 29775:1993 / A1:2000	-	-	-	-
1A-5.5	Gas system	-	-	-	-	-
1A-5.6	Fire protection	EN ISO 9094-1:2003	EN ISO 9094-1:2003	EN ISO 9094-1:2003	EN ISO 9094-1:2003	EN ISO 9094-1:2003
1A-5.7	Navigation lights	EN ISO 16180:2013	EN ISO 16180:2013	EN ISO 16180:2013	EN ISO 16180:2013	EN ISO 16180:2013
		1972 COLREG	1972 COLREG	1972 COLREG	1972 COLREG	1972 COLREG
1A-5.8	Discharge prevention	EN ISO 8099:2000	-	-	-	-

RCD		Standard	XL	XL Pro	X	Le
1A-2	General requirements	EN ISO 8666:2002	EN ISO 8666:2002	EN ISO 8666:2002	EN ISO 8666:2002	EN ISO 8666:2002
1A-2.1	Hull marking	EN ISO 10087:2006	EN ISO 10087:2006	EN ISO 10087:2006	EN ISO 10087:2006	EN ISO 10087:2006
1A-2.2	Builder's plate	2013/53/EU/1A-2.2	2013/53/EU/1A-2.2	2013/53/EU/1A-2.2	2013/53/EU/1A-2.2	2013/53/EU/1A-2.2
1A-2.3	Protection from falling overboard	EN ISO 15085:2003/A1:2009	EN ISO 15085:2003/A1:2009	EN ISO 15085:2003/A1:2009	EN ISO 15085:2003/A1:2009	EN ISO 15085:2003/A1:2009
1A-2.4	Visibility from the steering position	EN ISO 11591:2011	EN ISO 11591:2011	EN ISO 11591:2011	EN ISO 11591:2011	EN ISO 11591:2011
1A-2.5	Owner's manual	EN ISO 10240:2004	EN ISO 10240:2004	EN ISO 10240:2004	EN ISO 10240:2004	EN ISO 10240:2004
1A-3.1	Structure	EN ISO 12215-1:2000	-	-	-	EN ISO 12215-1:2000
		EN ISO 12215-2:2002	-	-	-	EN ISO 12215-2:2002
		EN ISO 12215-3:2002	EN ISO 12215-3:2002	EN ISO 12215-3:2002	EN ISO 12215-3:2002	EN ISO 12215-3:2002
		EN ISO 12215-4:2002	EN ISO 12215-4:2002	EN ISO 12215-4:2002	EN ISO 12215-4:2002	EN ISO 12215-4:2002
		EN ISO 12215-5:2008/A1:2014	EN ISO 12215-5:2008/A1:2014	EN ISO 12215-5:2008/A1:2014	EN ISO 12215-5:2008/A1:2014	EN ISO 12215-5:2008/A1:2014
		EN ISO 12215-6:2008	EN ISO 12215-6:2008	EN ISO 12215-6:2008	EN ISO 12215-6:2008	EN ISO 12215-6:2008
1A-3.2	Stability and freeboard	EN ISO 12217-1:2015	-	-	-	-
		EN ISO 12217-3:2015	EN ISO 12217-3:2015	EN ISO 12217-3:2015	EN ISO 12217-3:2015	EN ISO 12217-3:2015
1A-3.3	Buoyancy and flotation	EN ISO 12217-1:2015	-	-	-	-
		EN ISO 12217-3:2015	EN ISO 12217-3:2015	EN ISO 12217-3:2015	EN ISO 12217-3:2015	EN ISO 12217-3:2015
1A-3.4	Openings in the hull and on deck	EN ISO 9093-1:1997	EN ISO 9093-1:1997	EN ISO 9093-1:1997	EN ISO 9093-1:1997	EN ISO 9093-1:1997
		EN ISO 12216:2002	EN ISO 12216:2002	EN ISO 12216:2002	EN ISO 12216:2002	EN ISO 12216:2002
1A-3.5	Flooding	EN ISO 11812:2001	EN ISO 11812:2001	EN ISO 11812:2001	EN ISO 11812:2001	EN ISO 11812:2001
		EN ISO 15083:2003	EN ISO 15083:2003	EN ISO 15083:2003	EN ISO 15083:2003	EN ISO 15083:2003
1A-3.6	Maximum load permitted	EN ISO 14946:2001/AC:2005	EN ISO 14946:2001/AC:2005	EN ISO 14946:2001/AC:2005	EN ISO 14946:2001/AC:2005	EN ISO 14946:2001/AC:2005
1A-3.7	Life raft stowage	RCD Annex 1 3.7	-	-	-	-
1A-3.8	Escape	EN ISO 9094-1:2003	-	-	-	-
1A-3.9	Anchoring, mooring and towing	EN ISO 15084:2003	EN ISO 15084:2003	EN ISO 15084:2003	EN ISO 15084:2003	EN ISO 15084:2003
1A-4	Handling characteristics	EN ISO 11592:2001	EN ISO 11592:2001	EN ISO 11592:2001	EN ISO 11592:2001	EN ISO 11592:2001
1A-5.1	Engines and engine spaces	EN ISO 11105:1997	-	-	-	-
		EN ISO 11547:1995/A1:2000	-	-	-	-
1A-5.2	Fuel system	EN ISO 8469:2013	EN ISO 8469:2013	EN ISO 8469:2013	EN ISO 8469:2013	EN ISO 8469:2013
		EN ISO 10088:2013	EN ISO 10088:2013	EN ISO 10088:2013	EN ISO 10088:2013	EN ISO 10088:2013
		EN ISO 21487:2012/A1:2014	EN ISO 21487:2012/A1:2014	EN ISO 21487:2012/A1:2014	EN ISO 21487:2012/A1:2014	EN ISO 21487:2012/A1:2014
1A-5.3	Electrical system	EN ISO 8849:2003	EN ISO 8849:2003	EN ISO 8849:2003	EN ISO 8849:2003	EN ISO 8849:2003
		EN ISO 10133:2012	EN ISO 10133:2012	EN ISO 10133:2012	EN ISO 10133:2012	EN ISO 10133:2012
		EN ISO 13297:2014	-	-	-	-
RCD	Standard/ Rules					
1A-5.4	Steering system	EN ISO 8847:2004	-	-	EN ISO 8847:2004	EN ISO 8847:2004
		EN ISO 10592:1995/A1:2000	EN ISO 10592:1995/A1:2000	EN ISO 10592:1995/A1:2000	-	-
		EN ISO 25197:2012	-	-	-	-
		EN 28848:1993/A1:2000	EN 28848:1993/A1:2000	EN 28848:1993/A1:2000	EN 28848:1993/A1:2000	EN 28848:1993/A1:2000
		EN 29775:1993/A1:2000	-	-	-	-
1A-5.5	Gas system					
1A-5.6	Fire protection	EN ISO 9094-1:2003	EN ISO 9094-1:2003	EN ISO 9094-1:2003	EN ISO 9094-1:2003	EN ISO 9094-1:2003
1A-5.7	Navigation lights	EN ISO 16180:2013	EN ISO 16180:2013	EN ISO 16180:2013	EN ISO 16180:2013	EN ISO 16180:2013
		1972 COLREG	1972 COLREG	1972 COLREG	1972 COLREG	1972 COLREG
1A-5.8	Discharge prevention	EN ISO 8099:2000	-	-	-	-



RCD		Standard	Lx	L1/L2	M
1A-2	General requirements	EN ISO 8666:2002	EN ISO 8666:2002	EN ISO 8666:2002	EN ISO 8666:2002
1A-2.1	Hull marking	EN ISO 10087:2006	EN ISO 10087:2006	EN ISO 10087:2006	EN ISO 10087:2006
1A-2.2	Builder's plate	2013/53/EU/1A-2.2	2013/53/EU/1A-2.2	2013/53/EU/1A-2.2	2013/53/EU/1A-2.2
1A-2.3	Protection from falling overboard	EN ISO 15085:2003/A1:2009	EN ISO 15085:2003/A1:2009	EN ISO 15085:2003/A1:2009	EN ISO 15085:2003/A1:2009
1A-2.4	Visibility from the steering position	EN ISO 11591: 2011	EN ISO 11591: 2011	EN ISO 11591: 2011	EN ISO 11591: 2011
1A-2.5	Owner's manual	EN ISO 10240:2004	EN ISO 10240:2004	EN ISO 10240:2004	EN ISO 10240:2004
1A-3.1	Structure	EN ISO 12215-1:2000	-	-	-
		EN ISO 12215-2:2002	-	-	-
		EN ISO 12215-3:2002	EN ISO 12215-3:2002	EN ISO 12215-3:2002	EN ISO 12215-3:2002
		EN ISO 12215-4:2002	EN ISO 12215-4:2002	EN ISO 12215-4:2002	EN ISO 12215-4:2002
		EN ISO 12215-5:2008/A1:2014	EN ISO 12215-5:2008/A1:2014	EN ISO 12215-5:2008/A1:2014	EN ISO 12215-5:2008/A1:2014
		EN ISO 12215-6:2008	EN ISO 12215-6:2008	EN ISO 12215-6:2008	EN ISO 12215-6:2008
1A-3.2	Stability and freeboard	EN ISO 12217-1:2015	-	-	-
		EN ISO 12217-3:2015	EN ISO 12217-3:2015	EN ISO 12217-3:2015	EN ISO 12217-3:2015
1A-3.3	Buoyancy and flotation	EN ISO 12217-1:2015	-	-	-
		EN ISO 12217-3:2015	EN ISO 12217-3:2015	EN ISO 12217-3:2015	EN ISO 12217-3:2015
1A-3.4	Openings in the hull and on deck	EN ISO 9093-1:1997	EN ISO 9093-1:1997	EN ISO 9093-1:1997	EN ISO 9093-1:1997
		EN ISO 12216:2002	EN ISO 12216:2002	EN ISO 12216:2002	EN ISO 12216:2002
1A-3.5	Flooding	EN ISO 11812:2001	EN ISO 11812:2001	EN ISO 11812:2001	EN ISO 11812:2001
		EN ISO 15083:2003	EN ISO 15083:2003	EN ISO 15083:2003	EN ISO 15083:2003
1A-3.6	Maximum load permitted	EN ISO 14946:2001 / AC:2005	EN ISO 14946:2001 / AC:2005	EN ISO 14946:2001 / AC:2005	EN ISO 14946:2001 / AC:2005
1A-3.7	Life raft stowage	RCD Annex I 3.7	-	-	-
1A-3.8	Escape	EN ISO 9094-1:2003	-	-	-
1A-3.9	Anchoring, mooring and towing	EN ISO 15084:2003	EN ISO 15084:2003	EN ISO 15084:2003	EN ISO 15084:2003
1A-4	Handling characteristics	EN ISO 11592:2001	EN ISO 11592:2001	EN ISO 11592:2001	EN ISO 11592:2001
1A-5.1	Engines and engine spaces	EN ISO 11105:1997	-	-	-
		EN ISO 11547:1995/A1:2000	-	-	-
1A-5.2	Fuel system	EN ISO 8469: 2013	EN ISO 8469: 2013	EN ISO 8469: 2013	EN ISO 8469: 2013
		EN ISO 10088: 2013	EN ISO 10088: 2013	-	-
		EN ISO 21487:2012/A1:2014	EN ISO 21487:2012/A1:2014	-	-
1A-5.3	Electrical system	EN ISO 8849:2003	EN ISO 8849:2003	EN ISO 8849:2003	EN ISO 8849:2003
		EN ISO 10133:2012	EN ISO 10133:2012	EN ISO 10133:2012	EN ISO 10133:2012
		EN ISO 13297:2014	-	-	-
RCD		Standard/Rules			
1A-5.4	Steering system	EN ISO 8847:2004	EN ISO 8847:2004	EN ISO 8847:2004	EN ISO 8847:2004
		EN ISO 10592:1995/A1:2000	-	-	-
		EN ISO 25197:2012	-	-	-
		EN 28848:1993 / A1:2000	EN 28848:1993 / A1:2000	EN 28848:1993 / A1:2000	EN 28848:1993 / A1:2000
		EN 29775:1993 / A1:2000	-	EN 29775:1993 / A1:2000	EN 29775:1993 / A1:2000
1A-5.5	Gas system	-	-	-	-
1A-5.6	Fire protection	EN ISO 9094-1:2003	EN ISO 9094-1:2003	EN ISO 9094-1:2003	EN ISO 9094-1:2003
1A-5.7	Navigation lights	EN ISO 16180:2013	EN ISO 16180:2013	EN ISO 16180:2013	EN ISO 16180:2013
		1972 COLREG	1972 COLREG	1972 COLREG	1972 COLREG
1A-5.8	Discharge prevention	EN ISO 8099:2000	-	-	-

RCD		Standard	S1/Sec	S	Mini
1A-2	General requirements	EN ISO 8666:2002	EN ISO 8666:2002	EN ISO 8666:2002	EN ISO 8666:2002
1A-2.1	Hull marking	EN ISO 10087:2006	EN ISO 10087:2006	EN ISO 10087:2006	EN ISO 10087:2006
1A-2.2	Builder's plate	2013/53/EU/1A-2.2	2013/53/EU/1A-2.2	2013/53/EU/1A-2.2	2013/53/EU/1A-2.2
1A-2.3	Protection from falling overboard	EN ISO 15085:2003/A1:2009	EN ISO 15085:2003/A1:2009	EN ISO 15085:2003/A1:2009	EN ISO 15085:2003/A1:2009
1A-2.4	Visibility from the steering position	EN ISO 11591: 2011	EN ISO 11591: 2011	EN ISO 11591: 2011	EN ISO 11591: 2011
1A-2.5	Owner's manual	EN ISO 10240:2004	EN ISO 10240:2004	EN ISO 10240:2004	EN ISO 10240:2004
1A-3.1	Structure	EN ISO 12215-1:2000	-	-	-
		EN ISO 12215-2:2002	-	-	-
		EN ISO 12215-3:2002	EN ISO 12215-3:2002	EN ISO 12215-3:2002	EN ISO 12215-3:2002
		EN ISO 12215-4:2002	EN ISO 12215-4:2002	EN ISO 12215-4:2002	EN ISO 12215-4:2002
		EN ISO 12215-5:2008/A1:2014	EN ISO 12215-5:2008/A1:2014	EN ISO 12215-5:2008/A1:2014	EN ISO 12215-5:2008/A1:2014
		EN ISO 12215-6:2008	EN ISO 12215-6:2008	EN ISO 12215-6:2008	EN ISO 12215-6:2008
1A-3.2	Stability and freeboard	EN ISO 12217-1:2015	-	-	-
		EN ISO 12217-3:2015	EN ISO 12217-3:2015	EN ISO 12217-3:2015	EN ISO 12217-3:2015
1A-3.3	Buoyancy and flotation	EN ISO 12217-1:2015	-	-	-
		EN ISO 12217-3:2015	EN ISO 12217-3:2015	EN ISO 12217-3:2015	EN ISO 12217-3:2015
1A-3.4	Openings in the hull and on deck	EN ISO 9093-1:1997	EN ISO 9093-1:1997	EN ISO 9093-1:1997	EN ISO 9093-1:1997
		EN ISO 12216:2002	EN ISO 12216:2002	EN ISO 12216:2002	EN ISO 12216:2002
1A-3.5	Flooding	EN ISO 11812:2001 EN ISO 15083:2003	EN ISO 11812:2001 EN ISO 15083:2003	EN ISO 11812:2001 EN ISO 15083:2003	EN ISO 11812:2001 EN ISO 15083:2003
1A-3.6	Maximum load permitted	EN ISO 14946:2001 / AC:2005	EN ISO 14946:2001 / AC:2005	EN ISO 14946:2001 / AC:2005	EN ISO 14946:2001 / AC:2005
1A-3.7	Life raft stowage	RCD Annex L3.7	-	-	-
1A-3.8	Escape	EN ISO 9094-1:2003	-	-	-
1A-3.9	Anchoring, mooring and towing	EN ISO 15084:2003	EN ISO 15084:2003	EN ISO 15084:2003	EN ISO 15084:2003
1A-4	Handling characteristics	EN ISO 11592:2001	EN ISO 11592:2001	EN ISO 11592:2001	EN ISO 11592:2001
1A-5.1	Engines and engine spaces	EN ISO 11105:1997	-	-	-
		EN ISO 11547:1995/A1:2000	-	-	-
1A-5.2	Fuel system	EN ISO 8469: 2013 EN ISO 10088: 2013	EN ISO 8469: 2013 -	EN ISO 8469: 2013 -	EN ISO 8469: 2013 -
		EN ISO 21487:2012/A1:2014	-	-	-
1A-5.3	Electrical system	EN ISO 8849:2003 EN ISO 10133:2012	EN ISO 8849:2003 EN ISO 10133:2012	- -	- -
		EN ISO 13297:2014	-	-	-
RCD	Standard/Rules				
1A-5.4	Steering system	EN ISO 8847:2004 EN ISO 10592:1995/A1:2000 EN ISO 25197:2012	EN ISO 8847:2004 -	- -	- -
		EN 28848:1993 / A1:2000	EN 28848:1993 / A1:2000	-	-
		EN 29775:1993 / A1:2000	EN 29775:1993 / A1:2000	-	-
1A-5.5	Gas system				
1A-5.6	Fire protection	EN ISO 9094-1:2003	EN ISO 9094-1:2003	EN ISO 9094-1:2003	EN ISO 9094-1:2003
1A-5.7	Navigation lights	EN ISO 16180:2013 1972 COLREG	EN ISO 16180:2013 1972 COLREG	- -	- -
1A-5.8	Discharge prevention	EN ISO 8099:2000	-	-	-

# ANHANG 5: KONFORMITÄTSERKLÄRUNG

## KONFORMITÄTSERKLÄRUNG

Sportboot-Richtlinien 94/25/EG und 2003/44/EG, Anhang I

### HERSTELLER

Herstellername: Inhan Tehtaat Oy Ab  
 Adresse: Hahdenniementie 2  
 Postleitzahl: FI-21120  
 Stadt: Raisio  
 Land (ausgeschrieben): Finnland  
 Verwendetes Modul: B + C

### BENANNTE STELLE

Name: DNV GL SE  
 Identifikationsnummer: 0098  
 Adresse: Brooktorkai 18  
 Postleitzahl: 20416  
 Stadt: Hamburg  
 Land (ausgeschrieben): Deutschland

Hat eine Typinspektion für die folgenden Buster-Boote durchgeführt:

### SPORTBOOT-DATEN

CIN

F	I	-	F	I	S														
---	---	---	---	---	---	--	--	--	--	--	--	--	--	--	--	--	--	--	--

Marke und Bootsmodell:	Entwurfskategorie	Nummer Typprüfbescheinigung:	Bootstyp	Konstruktionsmaterial:	Maximale Motorleistung (kW)	Länge/Breite/Tiefe (m)
Buster Magnum M5	C	RCDB000001D	Motorboot	Seefestes Aluminium Thermoplastharze	258	6,81/2,42/0,36
Buster Magnum e	C	RCD-B-1040	Motorboot	Seefestes Aluminium Verstärkter Kunststoff Thermoplastharze	166	6,05/2,47/0,37
Buster Cabin e	C	RCD-B-1035	Motorboot	Seefestes Aluminium Verstärkter Kunststoff Thermoplastharze	187	6,50/2,43/2,96
Buster Magnum Pro	C	RCDB000001D	Motorboot	Seefestes Aluminium Verstärkter Kunststoff Thermoplastharze Sperrholz	184	6,81/2,42/0,36
Buster SuperMagnum	C	RCDB000001D	Motorboot	Seefestes Aluminium Verstärkter Kunststoff Thermoplastharze Sperrholz	221	6,81/2,42/0,36

Marke und Bootmodell:	Entwurfskategorie	Nummer Typprüfbescheinigung:	Bootstyp	Konstruktionsmaterial:	Maximale Motorleistung (kW)	Länge/Breite/Tiefe (m)
Buster Magnum	C	RCDB000001E	Motorboot	Seefestes Aluminium Verstärkter Kunststoff Thermoplastharze Sperrholz	166	6,90/2,42/0,36
Buster Cabin E	C	RCDB000001F	Motorboot	Seefestes Aluminium Verstärkter Kunststoff Thermoplastharze	147	6,92/2,43/0,35
Buster XXL	C	RCDB000001B	Motorboot	Seefestes Aluminium Verstärkter Kunststoff Thermoplastharze Sperrholz	111	6,17/2,17/0,30
Buster XXLe	C	RCDB000001A	Motorboot	Seefestes Aluminium Verstärkter Kunststoff	130,5	6,14/2,27/0,30
Buster XL, XL Pro	C	RCDB0000019	Motorboot	Seefestes Aluminium Verstärkter Kunststoff Thermoplastharze Sperrholz	85	5,94/2,17/0,30
Buster X	C	RCDB0000017	Motorboot	Seefestes Aluminium Verstärkter Kunststoff Thermoplastharze Sperrholz	52	5,25/2,01/0,30
Buster Le	C	RCDB0000018	Motorboot	Seefestes Aluminium Verstärkter Kunststoff Thermoplastharze	56	5,37/2,05/0,26
Buster Lx	C	RCDB0000016	Motorboot	Seefestes Aluminium Verstärkter Kunststoff Thermoplastharze Sperrholz	45	5,04/1,98/0,29
Buster L	C	RCDB0000016	Motorboot	Seefestes Aluminium Verstärkter Kunststoff Thermoplastharze Sperrholz	37	5,04/1,98/0,29
Buster M	C	RCDB0000015	Motorboot	Seefestes Aluminium Verstärkter Kunststoff Thermoplastharze Sperrholz	30	4,80/1,85/0,27
Buster S, S1, Scc	C	RCDB0000014	Motorboot	Seefestes Aluminium Verstärkter Kunststoff Thermoplastharze Sperrholz	23	4,43/1,81/0,19
Buster Mini	D	RCDB000000M	Motorboot	Seefestes Aluminium Verstärkter Kunststoff Thermoplastharze Sperrholz	6	3,88/1,49/0,18

Verweise auf geltende harmonisierte Normen und Vorschriften sind auf der nächsten Seite aufgeführt.

Hiermit erkläre ich, dass das oben bezeichnete Sportboot allen einschlägig geltenden Sicherheitsvorschriften wie umseitig angegeben sowie der EG-Typprüfbescheinigung entspricht.

Juha Lehtola, Geschäftsführer

Datum (tt/mm/jj): 10.5.2015

RCD		Standard	Cabin	Magnum M5	Magnum Pro	Magnum E
1A-2	Allgemeine Anforderungen	EN ISO 8666:2002	EN ISO 8666:2002	EN ISO 8666:2002	EN ISO 8666:2002	EN ISO 8666:2002
1A-2.1	Rumpfkennzeichnung	EN ISO 10087:2006	EN ISO 10087:2006	EN ISO 10087:2006	EN ISO 10087:2006	EN ISO 10087:2006
1A-2.2	Herstellerplakette	2013/53/EU/1A-2.2	2013/53/EU/1A-2.2	2013/53/EU/1A-2.2	2013/53/EU/1A-2.2	2013/53/EU/1A-2.2
1A-2.3	Schutz gegen Überbordgehen	EN ISO 15085:2003/A1:2009	EN ISO 15085:2003/A1:2009	EN ISO 15085:2003/A1:2009	EN ISO 15085:2003/A1:2009	EN ISO 15085:2003/A1:2009
1A-2.4	Sicht vom Steuerstand	EN ISO 11591: 2011	EN ISO 11591: 2011	EN ISO 11591: 2011	EN ISO 11591: 2011	EN ISO 11591: 2011
1A-2.5	Betriebsanleitung	EN ISO 10240:2004	EN ISO 10240:2004	EN ISO 10240:2004	EN ISO 10240:2004	EN ISO 10240:2004
1A-3.1	Struktur	EN ISO 12215-1:2000	EN ISO 12215-1:2000	-	-	EN ISO 12215-1:2000
		EN ISO 12215-2:2002	EN ISO 12215-2:2002	-	-	EN ISO 12215-2:2002
		EN ISO 12215-3:2002	EN ISO 12215-3:2002	EN ISO 12215-3:2002	EN ISO 12215-3:2002	EN ISO 12215-3:2002
		EN ISO 12215-4:2002	EN ISO 12215-4:2002	EN ISO 12215-4:2002	EN ISO 12215-4:2002	EN ISO 12215-4:2002
		EN ISO 12215-5:2008/A1:2014	EN ISO 12215-5:2008/A1:2014	EN ISO 12215-5:2008/A1:2014	EN ISO 12215-5:2008/A1:2014	EN ISO 12215-5:2008/A1:2014
		EN ISO 12215-6:2008	EN ISO 12215-6:2008	EN ISO 12215-6:2008	EN ISO 12215-6:2008	EN ISO 12215-6:2008
1A-3.2	Stabilität und Freibord	EN ISO 12217-1:2015	EN ISO 12217-1:2015	EN ISO 12217-1:2015	EN ISO 12217-1:2015	EN ISO 12217-1:2015
		EN ISO 12217-3:2015	-	-	-	-
1A-3.3	Auftrieb und Schwimmfähigkeit	EN ISO 12217-1:2015	EN ISO 12217-1:2015	EN ISO 12217-1:2015	EN ISO 12217-1:2015	EN ISO 12217-1:2015
		EN ISO 12217-3:2015	-	-	-	-
1A-3.4	Öffnungen in Rumpf und Deck	EN ISO 9093-1:1997	EN ISO 9093-1:1997	EN ISO 9093-1:1997	EN ISO 9093-1:1997	EN ISO 9093-1:1997
		EN ISO 12216:2002	EN ISO 12216:2002	EN ISO 12216:2002	EN ISO 12216:2002	EN ISO 12216:2002
1A-3.5	Wassereindring	EN ISO 11812:2001	EN ISO 11812:2001	EN ISO 11812:2001	EN ISO 11812:2001	EN ISO 11812:2001
		EN ISO 15083:2003	EN ISO 15083:2003	EN ISO 15083:2003	EN ISO 15083:2003	EN ISO 15083:2003
1A-3.6	Maximal zulässige Zuladung	EN ISO 14946:2001/AC:2005	EN ISO 14946:2001/AC:2005	EN ISO 14946:2001/AC:2005	EN ISO 14946:2001/AC:2005	EN ISO 14946:2001/AC:2005
1A-3.7	Verstärkung der Rettungsinself	RCD Anhang I 3.7	RCD Anhang I 3.7	RCD Anhang I 3.7	RCD Anhang I 3.7	RCD Anhang I 3.7
1A-3.8	Fluchtmöglichkeit	EN ISO 9094-1:2003	-	-	-	-
1A-3.9	Ankern, Festmachen und Abschleppen	EN ISO 15084:2003	EN ISO 15084:2003	EN ISO 15084:2003	EN ISO 15084:2003	EN ISO 15084:2003
1A-4	Steuereigenschaften	EN ISO 11592:2001	EN ISO 11592:2001	EN ISO 11592:2001	EN ISO 11592:2001	EN ISO 11592:2001
1A-5.1	Motoren und Motorräume	EN ISO 11105:1997	-	-	-	-
		EN ISO 11547:1995/A1:2000	-	-	-	-
1A-5.2	Treibstoffsystem	EN ISO 8469: 2013	EN ISO 8469: 2013	EN ISO 8469: 2013	EN ISO 8469: 2013	EN ISO 8469: 2013
		EN ISO 10088: 2013	EN ISO 10088: 2013	EN ISO 10088: 2013	EN ISO 10088: 2013	EN ISO 10088: 2013
		EN ISO 21487:2012/A1:2014	EN ISO 21487:2012/A1:2014	EN ISO 21487:2012/A1:2014	EN ISO 21487:2012/A1:2014	EN ISO 21487:2012/A1:2014
1A-5.3	Elektrisches System	EN ISO 8849:2003	EN ISO 8849:2003	EN ISO 8849:2003	EN ISO 8849:2003	EN ISO 8849:2003
		EN ISO 10133:2012	EN ISO 10133:2012	EN ISO 10133:2012	EN ISO 10133:2012	EN ISO 10133:2012
		EN ISO 13297:2014	-	-	-	-
RCD	Standard/Vorschriften					
1A-5.4	Steuersystem	EN ISO 8847:2004	-	-	-	-
		EN ISO 10592:1995/A1:2000	EN ISO 10592:1995/A1:2000	EN ISO 10592:1995/A1:2000	EN ISO 10592:1995/A1:2000	EN ISO 10592:1995/A1:2000
		EN ISO 25197:2012	EN ISO 25197:2012	EN ISO 25197:2012	EN ISO 25197:2012	EN ISO 25197:2012
		EN 28848:1993/A1:2000	EN 28848:1993/A1:2000	EN 28848:1993/A1:2000	EN 28848:1993/A1:2000	EN 28848:1993/A1:2000
		EN 29775:1993/A1:2000	-	-	-	-
1A-5.5	Gasanlage	-	-	-	-	-
1A-5.6	Brandschutz	EN ISO 9094-1:2003	EN ISO 9094-1:2003	EN ISO 9094-1:2003	EN ISO 9094-1:2003	EN ISO 9094-1:2003
1A-5.7	Fahrlichter	EN ISO 16180:2013	EN ISO 16180:2013	EN ISO 16180:2013	EN ISO 16180:2013	EN ISO 16180:2013
		1972 COLREG	1972 COLREG	1972 COLREG	1972 COLREG	1972 COLREG
1A-5.8	Verhinderung einer Entladung	EN ISO 8099:2000	-	-	-	-

RCD		Standard	SuperMagnum	Magnum	XXL	XXLe
1A-2	Allgemeine Anforderungen	EN ISO 8666:2002	EN ISO 8666:2002	EN ISO 8666:2002	EN ISO 8666:2002	EN ISO 8666:2002
1A-2.1	Rumpfkennzeichnung	EN ISO 10087:2006	EN ISO 10087:2006	EN ISO 10087:2006	EN ISO 10087:2006	EN ISO 10087:2006
1A-2.2	Herstellerplakette	2013/53/EU/1A-2.2	2013/53/EU/1A-2.2	2013/53/EU/1A-2.2	2013/53/EU/1A-2.2	2013/53/EU/1A-2.2
1A-2.3	Schutz gegen Überbordgehen	EN ISO 15085:2003/A1:2009	EN ISO 15085:2003/A1:2009	EN ISO 15085:2003/A1:2009	EN ISO 15085:2003/A1:2009	EN ISO 15085:2003/A1:2009
1A-2.4	Sicht vom Steuerstand	EN ISO 11591: 2011	EN ISO 11591: 2011	EN ISO 11591: 2011	EN ISO 11591: 2011	EN ISO 11591: 2011
1A-2.5	Betriebsanleitung	EN ISO 10240:2004	EN ISO 10240:2004	EN ISO 10240:2004	EN ISO 10240:2004	EN ISO 10240:2004
1A-3.1	Struktur	EN ISO 12215-1:2000	-	-	-	EN ISO 12215-1:2000
		EN ISO 12215-2:2002	-	-	-	EN ISO 12215-2:2002
		EN ISO 12215-3:2002	EN ISO 12215-3:2002	EN ISO 12215-3:2002	EN ISO 12215-3:2002	EN ISO 12215-3:2002
		EN ISO 12215-4:2002	EN ISO 12215-4:2002	EN ISO 12215-4:2002	EN ISO 12215-4:2002	EN ISO 12215-4:2002
		EN ISO 12215-5:2008/A1:2014	EN ISO 12215-5:2008/A1:2014	EN ISO 12215-5:2008/A1:2014	EN ISO 12215-5:2008/A1:2014	EN ISO 12215-5:2008/A1:2014
		EN ISO 12215-6:2008	EN ISO 12215-6:2008	EN ISO 12215-6:2008	EN ISO 12215-6:2008	EN ISO 12215-6:2008
1A-3.2	Stabilität und Freibord	EN ISO 12217-1:2015	EN ISO 12217-1:2015	EN ISO 12217-1:2015	EN ISO 12217-1:2015	EN ISO 12217-1:2015
		EN ISO 12217-3:2015	-	-	-	-
1A-3.3	Auftrieb und Schwimmfähigkeit	EN ISO 12217-1:2015	EN ISO 12217-1:2015	EN ISO 12217-1:2015	EN ISO 12217-1:2015	EN ISO 12217-1:2015
		EN ISO 12217-3:2015	-	-	-	-
1A-3.4	Öffnungen in Rumpf und Deck	EN ISO 9093-1:1997	EN ISO 9093-1:1997	EN ISO 9093-1:1997	EN ISO 9093-1:1997	EN ISO 9093-1:1997
		EN ISO 12216:2002	EN ISO 12216:2002	EN ISO 12216:2002	EN ISO 12216:2002	EN ISO 12216:2002
1A-3.5	Wassereindring	EN ISO 11812:2001	EN ISO 11812:2001	EN ISO 11812:2001	EN ISO 11812:2001	EN ISO 11812:2001
		EN ISO 15083:2003	EN ISO 15083:2003	EN ISO 15083:2003	EN ISO 15083:2003	EN ISO 15083:2003
1A-3.6	Maximal zulässige Zuladung	EN ISO 14946:2001/AC:2005	EN ISO 14946:2001/AC:2005	EN ISO 14946:2001/AC:2005	EN ISO 14946:2001/AC:2005	EN ISO 14946:2001/AC:2005
1A-3.7	Verstärkung der Rettungsinsel	RCD Anhang I 3.7	RCD Anhang I 3.7	RCD Anhang I 3.7	RCD Anhang I 3.7	RCD Anhang I 3.7
1A-3.8	Fluchtmöglichkeit	EN ISO 9094-1:2003	-	-	-	-
1A-3.9	Ankern, Festmachen und Abschleppen	EN ISO 15084:2003	EN ISO 15084:2003	EN ISO 15084:2003	EN ISO 15084:2003	EN ISO 15084:2003
1A-4	Steuereigenschaften	EN ISO 11592:2001	EN ISO 11592:2001	EN ISO 11592:2001	EN ISO 11592:2001	EN ISO 11592:2001
1A-5.1	Motoren und Motorräume	EN ISO 11105:1997	-	-	-	-
		EN ISO 11547:1995/A1:2000	-	-	-	-
1A-5.2	Treibstoffsystem	EN ISO 8469: 2013	EN ISO 8469: 2013	EN ISO 8469: 2013	EN ISO 8469: 2013	EN ISO 8469: 2013
		EN ISO 10088: 2013	EN ISO 10088: 2013	EN ISO 10088: 2013	EN ISO 10088: 2013	EN ISO 10088: 2013
		EN ISO 21487:2012/A1:2014	EN ISO 21487:2012/A1:2014	EN ISO 21487:2012/A1:2014	EN ISO 21487:2012/A1:2014	EN ISO 21487:2012/A1:2014
1A-5.3	Elektrisches System	EN ISO 8849:2003	EN ISO 8849:2003	EN ISO 8849:2003	EN ISO 8849:2003	EN ISO 8849:2003
		EN ISO 10133:2012	EN ISO 10133:2012	EN ISO 10133:2012	EN ISO 10133:2012	EN ISO 10133:2012
		EN ISO 13297:2014	-	-	-	-
RCD	Standard/Vorschriften					
1A-5.4	Steuersystem	EN ISO 8847:2004	-	-	-	-
		EN ISO 10592:1995/A1:2000	EN ISO 10592:1995/A1:2000	EN ISO 10592:1995/A1:2000	EN ISO 10592:1995/A1:2000	EN ISO 10592:1995/A1:2000
		EN ISO 25197:2012	EN ISO 25197:2012	EN ISO 25197:2012	EN ISO 25197:2012	-
		EN 28848:1993/A1:2000	EN 28848:1993/A1:2000	EN 28848:1993/A1:2000	EN 28848:1993/A1:2000	EN 28848:1993/A1:2000
		EN 29775:1993/A1:2000	-	-	-	-
1A-5.5	Gasanlage		-	-	-	-
1A-5.6	Brandschutz	EN ISO 9094-1:2003	EN ISO 9094-1:2003	EN ISO 9094-1:2003	EN ISO 9094-1:2003	EN ISO 9094-1:2003
1A-5.7	Fahrlichter	EN ISO 16180:2013	EN ISO 16180:2013	EN ISO 16180:2013	EN ISO 16180:2013	EN ISO 16180:2013
		1972 COLREG	1972 COLREG	1972 COLREG	1972 COLREG	1972 COLREG
1A-5.8	Verhinderung einer Entladung	EN ISO 8099:2000	-	-	-	-

RCD		Standard	XL	XL Pro	X	Le
1A-2	Allgemeine Anforderungen	EN ISO 8666:2002	EN ISO 8666:2002	EN ISO 8666:2002	EN ISO 8666:2002	EN ISO 8666:2002
1A-2.1	Rumpfkennzeichnung	EN ISO 10087:2006	EN ISO 10087:2006	EN ISO 10087:2006	EN ISO 10087:2006	EN ISO 10087:2006
1A-2.2	Herstellerplakette	2013/53/EU/1A-2.2	2013/53/EU/1A-2.2	2013/53/EU/1A-2.2	2013/53/EU/1A-2.2	2013/53/EU/1A-2.2
1A-2.3	Schutz gegen Überbordgehen	EN ISO 15085:2003/A1:2009	EN ISO 15085:2003/A1:2009	EN ISO 15085:2003/A1:2009	EN ISO 15085:2003/A1:2009	EN ISO 15085:2003/A1:2009
1A-2.4	Sicht vom Steuerstand	EN ISO 11591: 2011	EN ISO 11591: 2011	EN ISO 11591: 2011	EN ISO 11591: 2011	EN ISO 11591: 2011
1A-2.5	Betriebsanleitung	EN ISO 10240:2004	EN ISO 10240:2004	EN ISO 10240:2004	EN ISO 10240:2004	EN ISO 10240:2004
1A-3.1	Struktur	EN ISO 12215-1:2000	-	-	-	EN ISO 12215-1:2000
		EN ISO 12215-2:2002	-	-	-	EN ISO 12215-2:2002
		EN ISO 12215-3:2002	EN ISO 12215-3:2002	EN ISO 12215-3:2002	EN ISO 12215-3:2002	EN ISO 12215-3:2002
		EN ISO 12215-4:2002	EN ISO 12215-4:2002	EN ISO 12215-4:2002	EN ISO 12215-4:2002	EN ISO 12215-4:2002
		EN ISO 12215-5:2008/A1:2014	EN ISO 12215-5:2008/A1:2014	EN ISO 12215-5:2008/A1:2014	EN ISO 12215-5:2008/A1:2014	EN ISO 12215-5:2008/A1:2014
		EN ISO 12215-6:2008	EN ISO 12215-6:2008	EN ISO 12215-6:2008	EN ISO 12215-6:2008	EN ISO 12215-6:2008
1A-3.2	Stabilität und Freibord	EN ISO 12217-1:2015	-	-	-	-
		EN ISO 12217-3:2015	EN ISO 12217-3:2015	EN ISO 12217-3:2015	EN ISO 12217-3:2015	EN ISO 12217-3:2015
1A-3.3	Auftrieb und Schwimmfähigkeit	EN ISO 12217-1:2015	-	-	-	-
		EN ISO 12217-3:2015	EN ISO 12217-3:2015	EN ISO 12217-3:2015	EN ISO 12217-3:2015	EN ISO 12217-3:2015
1A-3.4	Öffnungen in Rumpf und Deck	EN ISO 9093-1:1997	EN ISO 9093-1:1997	EN ISO 9093-1:1997	EN ISO 9093-1:1997	EN ISO 9093-1:1997
		EN ISO 12216:2002	EN ISO 12216:2002	EN ISO 12216:2002	EN ISO 12216:2002	EN ISO 12216:2002
1A-3.5	Wassereindring	EN ISO 11812:2001	EN ISO 11812:2001	EN ISO 11812:2001	EN ISO 11812:2001	EN ISO 11812:2001
		EN ISO 15083:2003	EN ISO 15083:2003	EN ISO 15083:2003	EN ISO 15083:2003	EN ISO 15083:2003
1A-3.6	Maximal zulässige Zuladung	EN ISO 14946:2001/AC:2005	EN ISO 14946:2001/AC:2005	EN ISO 14946:2001/AC:2005	EN ISO 14946:2001/AC:2005	EN ISO 14946:2001/AC:2005
1A-3.7	Verstärkung der Rettunginsel	RCD Anhang I 3.7	-	-	-	-
1A-3.8	Fluchtmöglichkeit	EN ISO 9094-1:2003	-	-	-	-
1A-3.9	Ankern, Festmachen und Abschleppen	EN ISO 15084:2003	EN ISO 15084:2003	EN ISO 15084:2003	EN ISO 15084:2003	EN ISO 15084:2003
1A-4	Steuereigenschaften	EN ISO 11592:2001	EN ISO 11592:2001	EN ISO 11592:2001	EN ISO 11592:2001	EN ISO 11592:2001
1A-5.1	Motoren und Motorräume	EN ISO 11105:1997	-	-	-	-
		EN ISO 11547:1995/A1:2000	-	-	-	-
1A-5.2	Treibstoffsystem	EN ISO 8469: 2013	EN ISO 8469: 2013	EN ISO 8469: 2013	EN ISO 8469: 2013	EN ISO 8469: 2013
		EN ISO 10088: 2013	EN ISO 10088: 2013	EN ISO 10088: 2013	EN ISO 10088: 2013	EN ISO 10088: 2013
		EN ISO 21487:2012/A1:2014	EN ISO 21487:2012/A1:2014	EN ISO 21487:2012/A1:2014	EN ISO 21487:2012/A1:2014	EN ISO 21487:2012/A1:2014
1A-5.3	Elektrisches System	EN ISO 8849:2003	EN ISO 8849:2003	EN ISO 8849:2003	EN ISO 8849:2003	EN ISO 8849:2003
		EN ISO 10133:2012	EN ISO 10133:2012	EN ISO 10133:2012	EN ISO 10133:2012	EN ISO 10133:2012
		EN ISO 13297:2014	-	-	-	-
RCD		Standard/Vorschriften				
1A-5.4	Steuersystem	EN ISO 8847:2004	-	-	EN ISO 8847:2004	EN ISO 8847:2004
		EN ISO 10592:1995/A1:2000	EN ISO 10592:1995/A1:2000	EN ISO 10592:1995/A1:2000	-	-
		EN ISO 25197:2012	-	-	-	-
		EN 28848:1993/A1:2000	EN 28848:1993/A1:2000	EN 28848:1993/A1:2000	EN 28848:1993/A1:2000	EN 28848:1993/A1:2000
		EN 29775:1993/A1:2000	-	-	-	-
1A-5.5	Gasanlage	-	-	-	-	-
1A-5.6	Brandschutz	EN ISO 9094-1:2003	EN ISO 9094-1:2003	EN ISO 9094-1:2003	EN ISO 9094-1:2003	EN ISO 9094-1:2003
1A-5.7	Fahrlichter	EN ISO 16180:2013	EN ISO 16180:2013	EN ISO 16180:2013	EN ISO 16180:2013	EN ISO 16180:2013
		1972 COLREG	1972 COLREG	1972 COLREG	1972 COLREG	1972 COLREG
1A-5.8	Verhinderung einer Entladung	EN ISO 8099:2000	-	-	-	-

RCD		Standard	Lx	L1/L2	M
1A-2	Allgemeine Anforderungen	EN ISO 8666:2002	EN ISO 8666:2002	EN ISO 8666:2002	EN ISO 8666:2002
1A-2.1	Rumpfkennzeichnung	EN ISO 10087:2006	EN ISO 10087:2006	EN ISO 10087:2006	EN ISO 10087:2006
1A-2.2	Herstellerplakette	2013/53/EU/1A-2.2	2013/53/EU/1A-2.2	2013/53/EU/1A-2.2	2013/53/EU/1A-2.2
1A-2.3	Schutz gegen Überbordgehen	EN ISO 15085:2003/A1:2009	EN ISO 15085:2003/A1:2009	EN ISO 15085:2003/A1:2009	EN ISO 15085:2003/A1:2009
1A-2.4	Sicht vom Steuerstand	EN ISO 11591: 2011	EN ISO 11591: 2011	EN ISO 11591: 2011	EN ISO 11591: 2011
1A-2.5	Betriebsanleitung	EN ISO 10240:2004	EN ISO 10240:2004	EN ISO 10240:2004	EN ISO 10240:2004
1A-3.1	Struktur	EN ISO 12215-1:2000	-	-	-
		EN ISO 12215-2:2002	-	-	-
		EN ISO 12215-3:2002	EN ISO 12215-3:2002	EN ISO 12215-3:2002	EN ISO 12215-3:2002
		EN ISO 12215-4:2002	EN ISO 12215-4:2002	EN ISO 12215-4:2002	EN ISO 12215-4:2002
		EN ISO 12215-5:2008/A1:2014	EN ISO 12215-5:2008/A1:2014	EN ISO 12215-5:2008/A1:2014	EN ISO 12215-5:2008/A1:2014
		EN ISO 12215-6:2008	EN ISO 12215-6:2008	EN ISO 12215-6:2008	EN ISO 12215-6:2008
1A-3.2	Stabilität und Freibord	EN ISO 12217-1:2015	-	-	-
		EN ISO 12217-3:2015	EN ISO 12217-3:2015	EN ISO 12217-3:2015	EN ISO 12217-3:2015
1A-3.3	Auftrieb und Schwimmfähigkeit	EN ISO 12217-1:2015	-	-	-
		EN ISO 12217-3:2015	EN ISO 12217-3:2015	EN ISO 12217-3:2015	EN ISO 12217-3:2015
1A-3.4	Öffnungen in Rumpf und Deck	EN ISO 9093-1:1997	EN ISO 9093-1:1997	EN ISO 9093-1:1997	EN ISO 9093-1:1997
		EN ISO 12216:2002	EN ISO 12216:2002	EN ISO 12216:2002	EN ISO 12216:2002
1A-3.5	Wassereindring	EN ISO 11812:2001	EN ISO 11812:2001	EN ISO 11812:2001	EN ISO 11812:2001
		EN ISO 15083:2003	EN ISO 15083:2003	EN ISO 15083:2003	EN ISO 15083:2003
1A-3.6	Maximal zulässige Zuladung	EN ISO 14946:2001/AC:2005	EN ISO 14946:2001/AC:2005	EN ISO 14946:2001/AC:2005	EN ISO 14946:2001/AC:2005
1A-3.7	Verstärkung der Rettungsinsel	RCD Anhang I 3.7	-	-	-
1A-3.8	Fluchtmöglichkeit	EN ISO 9094-1:2003	-	-	-
1A-3.9	Ankern, Festmachen und Abschleppen	EN ISO 15084:2003	EN ISO 15084:2003	EN ISO 15084:2003	EN ISO 15084:2003
1A-4	Steuereigenschaften	EN ISO 11592:2001	EN ISO 11592:2001	EN ISO 11592:2001	EN ISO 11592:2001
1A-5.1	Motoren und Motorräume	EN ISO 11105:1997	-	-	-
		EN ISO 11547:1995/A1:2000	-	-	-
1A-5.2	Treibstoffsystem	EN ISO 8469: 2013	EN ISO 8469: 2013	EN ISO 8469: 2013	EN ISO 8469: 2013
		EN ISO 10088: 2013	EN ISO 10088: 2013	-	-
		EN ISO 21487:2012/A1:2014	EN ISO 21487:2012/A1:2014	-	-
1A-5.3	Elektrisches System	EN ISO 8849:2003	EN ISO 8849:2003	EN ISO 8849:2003	EN ISO 8849:2003
		EN ISO 10133:2012	EN ISO 10133:2012	EN ISO 10133:2012	EN ISO 10133:2012
		EN ISO 13297:2014	-	-	-
RCD	Standard/Vorschriften				
1A-5.4	Steuersystem	EN ISO 8847:2004	EN ISO 8847:2004	EN ISO 8847:2004	EN ISO 8847:2004
		EN ISO 10592:1995/A1:2000	-	-	-
		EN ISO 25197:2012	-	-	-
		EN 28848:1993/A1:2000	EN 28848:1993/A1:2000	EN 28848:1993/A1:2000	EN 28848:1993/A1:2000
		EN 29775:1993/A1:2000	-	EN 29775:1993/A1:2000	EN 29775:1993/A1:2000
1A-5.5	Gasanlage	-	-	-	-
1A-5.6	Brandschutz	EN ISO 9094-1:2003	EN ISO 9094-1:2003	EN ISO 9094-1:2003	EN ISO 9094-1:2003
1A-5.7	Fahrlichter	EN ISO 16180:2013	EN ISO 16180:2013	EN ISO 16180:2013	EN ISO 16180:2013
		1972 COLREG	1972 COLREG	1972 COLREG	1972 COLREG
1A-5.8	Verhinderung einer Entladung	EN ISO 8099:2000	-	-	-



RCD		Standard	S1/Sec	S	Mini
1A-2	Allgemeine Anforderungen	EN ISO 8666:2002	EN ISO 8666:2002	EN ISO 8666:2002	EN ISO 8666:2002
1A-2.1	Rumpfkennzeichnung	EN ISO 10087:2006	EN ISO 10087:2006	EN ISO 10087:2006	EN ISO 10087:2006
1A-2.2	Herstellerplakette	2013/53/EU/1A-2.2	2013/53/EU/1A-2.2	2013/53/EU/1A-2.2	2013/53/EU/1A-2.2
1A-2.3	Schutz gegen Überbordgehen	EN ISO 15085:2003/A1:2009	EN ISO 15085:2003/A1:2009	EN ISO 15085:2003/A1:2009	EN ISO 15085:2003/A1:2009
1A-2.4	Sicht vom Steuerstand	EN ISO 11591: 2011	EN ISO 11591: 2011	EN ISO 11591: 2011	EN ISO 11591: 2011
1A-2.5	Betriebsanleitung	EN ISO 10240:2004	EN ISO 10240:2004	EN ISO 10240:2004	EN ISO 10240:2004
1A-3.1	Struktur	EN ISO 12215-1:2000	-	-	-
		EN ISO 12215-2:2002	-	-	-
		EN ISO 12215-3:2002	EN ISO 12215-3:2002	EN ISO 12215-3:2002	EN ISO 12215-3:2002
		EN ISO 12215-4:2002	EN ISO 12215-4:2002	EN ISO 12215-4:2002	EN ISO 12215-4:2002
		EN ISO 12215-5:2008/A1:2014	EN ISO 12215-5:2008/A1:2014	EN ISO 12215-5:2008/A1:2014	EN ISO 12215-5:2008/A1:2014
		EN ISO 12215-6:2008	EN ISO 12215-6:2008	EN ISO 12215-6:2008	EN ISO 12215-6:2008
1A-3.2	Stabilität und Freibord	EN ISO 12217-1:2015	-	-	-
		EN ISO 12217-3:2015	EN ISO 12217-3:2015	EN ISO 12217-3:2015	EN ISO 12217-3:2015
1A-3.3	Auftrieb und Schwimmfähigkeit	EN ISO 12217-1:2015	-	-	-
		EN ISO 12217-3:2015	EN ISO 12217-3:2015	EN ISO 12217-3:2015	EN ISO 12217-3:2015
1A-3.4	Öffnungen in Rumpf und Deck	EN ISO 9093-1:1997	EN ISO 9093-1:1997	EN ISO 9093-1:1997	EN ISO 9093-1:1997
		EN ISO 12216:2002	EN ISO 12216:2002	EN ISO 12216:2002	EN ISO 12216:2002
1A-3.5	Wassereindring	EN ISO 11812:2001	EN ISO 11812:2001	EN ISO 11812:2001	EN ISO 11812:2001
		EN ISO 15083:2003	EN ISO 15083:2003	EN ISO 15083:2003	EN ISO 15083:2003
1A-3.6	Maximal zulässige Zuladung	EN ISO 14946:2001/AC:2005	EN ISO 14946:2001/AC:2005	EN ISO 14946:2001/AC:2005	EN ISO 14946:2001/AC:2005
1A-3.7	Verstärkung der Rettunginsel	RCD Anhang I 3.7	-	-	-
1A-3.8	Fluchtmöglichkeit	EN ISO 9094-1:2003	-	-	-
1A-3.9	Ankern, Festmachen und Abschleppen	EN ISO 15084:2003	EN ISO 15084:2003	EN ISO 15084:2003	EN ISO 15084:2003
1A-4	Steuereigenschaften	EN ISO 11592:2001	EN ISO 11592:2001	EN ISO 11592:2001	EN ISO 11592:2001
1A-5.1	Motoren und Motorräume	EN ISO 11105:1997	-	-	-
		EN ISO 11547:1995/A1:2000	-	-	-
1A-5.2	Treibstoffsystem	EN ISO 8469: 2013	EN ISO 8469: 2013	EN ISO 8469: 2013	EN ISO 8469: 2013
		EN ISO 10088: 2013	-	-	-
		EN ISO 21487:2012/A1:2014	-	-	-
1A-5.3	Elektrisches System	EN ISO 8849:2003	EN ISO 8849:2003	-	-
		EN ISO 10133:2012	EN ISO 10133:2012	-	-
		EN ISO 13297:2014	-	-	-
RCD		Standard/ Vorschriften			
1A-5.4	Steuersystem	EN ISO 8847:2004	EN ISO 8847:2004	-	-
		EN ISO 10592:1995/A1:2000	-	-	-
		EN ISO 25197:2012	-	-	-
		EN 28848:1993/A1:2000	EN 28848:1993/A1:2000	-	-
		EN 29775:1993/A1:2000	EN 29775:1993/A1:2000	-	-
1A-5.5	Gasanlage	-	-	-	-
1A-5.6	Brandschutz	EN ISO 9094-1:2003	EN ISO 9094-1:2003	EN ISO 9094-1:2003	EN ISO 9094-1:2003
1A-5.7	Fahrlichter	EN ISO 16180:2013	EN ISO 16180:2013	-	-
		1972 COLREG	1972 COLREG	-	-
1A-5.8	Verhinderung einer Entladung	EN ISO 8099:2000	-	-	-

# ПРИЛОЖЕНИЕ 5. ДЕКЛАРАЦИЯ О СООТВЕТСТВИИ

## ДЕКЛАРАЦИЯ О СООТВЕТСТВИИ

Директивы о прогулочных судах 94/25/ЕС и 2003/44/ЕС (приложение I)

### ИЗГОТОВИТЕЛЬ

Название изготовителя: Inhan Tehtaat Oy Ab  
 Адрес: Hahdenniementie 2  
 Почтовый индекс: FI-21120  
 Город: Райсио  
 Страна (в письменной форме): Финляндия  
 Используемый модуль: В+С

### УПОЛНОМОЧЕННЫЙ ОРГАН

Название: DNV GL SE  
 Идентификационный номер: 0098  
 Адрес: Brooktorkai 18  
 Почтовый индекс: 20416  
 Город: Hamburg / Гамбург  
 Страна (в письменной форме): Германия

Проведена проверка типов следующих катеров Buster:

### СВЕДЕНИЯ О ПРОГУЛОЧНЫХ СУДАХ

Номер CIN

F	I	-	F	I	S														
---	---	---	---	---	---	--	--	--	--	--	--	--	--	--	--	--	--	--	--

Марка и модель катера	Проек. катер.	Номер сертификата о проверке на соответствие требованиям:	Тип катера	Конструкционный материал	Макс. мощн. двигателя (кВт)	Длина/ширина/осадка (м)
Buster Magnum M5	C	RCDB000001D	Моторный катер	Алюминий Термопластичные смолы	258	6,81/2,42/0,36
Buster Magnum e	C	RCD-B-1040	Моторный катер	Алюминий Армированная пластмасса Термопластичные смолы	166	6,05/2,47/0,37
Buster Cabin e	C	RCD-B-1035	Моторный катер	Алюминий Армированная пластмасса Термопластичные смолы	187	6,50/2,43/2,96
Buster Magnum Pro	C	RCDB000001D	Моторный катер	Алюминий Армированная пластмасса Термопластичные смолы Фанера	184	6,81/2,42/0,36
Buster SuperMagnum	C	RCDB000001D	Моторный катер	Алюминий Армированная пластмасса Термопластичные смолы Фанера	221	6,81/2,42/0,36

Марка и модель катера	Проектн. категор.	Номер сертификата о проверке на соответствие требованиям:	Тип катера	Конструкционный материал	Макс. мощн. двигателя (кВт)	Длина/ ширина/ осадка (м)
Buster Magnum	C	RCDB000001E	Моторный катер	Алюминий Армированная пластмасса Термопластичные смолы Фанера	166	6,90/2,42/0,36
Buster Cabin E	C	RCDB000001F	Моторный катер	Алюминий Армированная пластмасса Термопластичные смолы	147	6,92/2,43/0,35
Buster XXL	C	RCDB000001B	Моторный катер	Алюминий Армированная пластмасса Термопластичные смолы Фанера	111	6,17/2,17/0,30
Buster XXXLe	C	RCDB000001A	Моторный катер	Алюминий Армированная пластмасса	130,5	6,14/2,27/0,30
Buster XL, XL Pro	C	RCDB0000019	Моторный катер	Алюминий Армированная пластмасса Термопластичные смолы Фанера	85	5,94/2,17/0,30
Buster X	C	RCDB0000017	Моторный катер	Алюминий Армированная пластмасса Термопластичные смолы Фанера	52	5,25/2,01/0,30
Buster Le	C	RCDB0000018	Моторный катер	Алюминий Армированная пластмасса Термопластичные смолы	56	5,37/2,05/0,26
Buster Lx	C	RCDB0000016	Моторный катер	Алюминий Армированная пластмасса Термопластичные смолы Фанера	45	5,04/1,98/0,29
Buster L	C	RCDB0000016	Моторный катер	Алюминий Армированная пластмасса Термопластичные смолы Фанера	37	5,04/1,98/0,29
Buster M	C	RCDB0000015	Моторный катер	Алюминий Армированная пластмасса Термопластичные смолы Фанера	30	4,80/1,85/0,27
Buster S, S1, Scc	C	RCDB0000014	Моторный катер	Алюминий Армированная пластмасса Термопластичные смолы Фанера	23	4,43/1,81/0,19
Buster Mini	D	RCDB000000M	Моторный катер	Алюминий Армированная пластмасса Термопластичные смолы Фанера	6	3,88/1,49/0,18

Ссылки на действующие гармонизированные стандарты и нормативные документы приведены на следующей странице.

Я заявляю, что указанное выше прогулочное судно соответствует всем действующим нормативным документам по безопасности, которые приведены на обратной стороне листа и в сертификате о проверке на соответствие требованиям ЕС.

Юха Лехтола (Juha Lehtola), исполнительный директор  
Дата (дд/мм/гг): 10.5.2015

RCD		Стандарт	Cabin	Magnum M5	Magnum Pro	Magnum E
1A-2	Общие требования	EN ISO 8666:2002	EN ISO 8666:2002	EN ISO 8666:2002	EN ISO 8666:2002	EN ISO 8666:2002
1A-2.1	Обозначение на корпусе	EN ISO 10087:2006	EN ISO 10087:2006	EN ISO 10087:2006	EN ISO 10087:2006	EN ISO 10087:2006
1A-2.2	Табличка изготовителя	2013/53/EU/1A-2.2	2013/53/EU/1A-2.2	2013/53/EU/1A-2.2	2013/53/EU/1A-2.2	2013/53/EU/1A-2.2
1A-2.3	Защита от падения за борт	EN ISO 15085:2003/A1:2009	EN ISO 15085:2003/A1:2009	EN ISO 15085:2003/A1:2009	EN ISO 15085:2003/A1:2009	EN ISO 15085:2003/A1:2009
1A-2.4	Обзор с места управления	EN ISO 11591:2011	EN ISO 11591:2011	EN ISO 11591:2011	EN ISO 11591:2011	EN ISO 11591:2011
1A-2.5	Руководство пользователя	EN ISO 10240:2004	EN ISO 10240:2004	EN ISO 10240:2004	EN ISO 10240:2004	EN ISO 10240:2004
1A-3.1	Конструкция	EN ISO 12215-1:2000	EN ISO 12215-1:2000	-	-	EN ISO 12215-1:2000
		EN ISO 12215-2:2002	EN ISO 12215-2:2002	-	-	EN ISO 12215-2:2002
		EN ISO 12215-3:2002	EN ISO 12215-3:2002	EN ISO 12215-3:2002	EN ISO 12215-3:2002	EN ISO 12215-3:2002
		EN ISO 12215-4:2002	EN ISO 12215-4:2002	EN ISO 12215-4:2002	EN ISO 12215-4:2002	EN ISO 12215-4:2002
		EN ISO 12215-5:2008/A1:2014	EN ISO 12215-5:2008/A1:2014	EN ISO 12215-5:2008/A1:2014	EN ISO 12215-5:2008/A1:2014	EN ISO 12215-5:2008/A1:2014
		EN ISO 12215-6:2008	EN ISO 12215-6:2008	EN ISO 12215-6:2008	EN ISO 12215-6:2008	EN ISO 12215-6:2008
1A-3.2	Устойчивость и высота надводного борта	EN ISO 12217-1:2015	EN ISO 12217-1:2015	EN ISO 12217-1:2015	EN ISO 12217-1:2015	EN ISO 12217-1:2015
		EN ISO 12217-3:2015	-	-	-	-
1A-3.3	Плавуемость	EN ISO 12217-1:2015	EN ISO 12217-1:2015	EN ISO 12217-1:2015	EN ISO 12217-1:2015	EN ISO 12217-1:2015
		EN ISO 12217-3:2015	-	-	-	-
1A-3.4	Отверстия в корпусе и палубе	EN ISO 9093-1:1997	EN ISO 9093-1:1997	EN ISO 9093-1:1997	EN ISO 9093-1:1997	EN ISO 9093-1:1997
		EN ISO 12216:2002	EN ISO 12216:2002	EN ISO 12216:2002	EN ISO 12216:2002	EN ISO 12216:2002
1A-3.5	Заполнение водой	EN ISO 11812:2001	EN ISO 11812:2001	EN ISO 11812:2001	EN ISO 11812:2001	EN ISO 11812:2001
		EN ISO 15083:2003	EN ISO 15083:2003	EN ISO 15083:2003	EN ISO 15083:2003	EN ISO 15083:2003
1A-3.6	Максимальная допустимая нагрузка	EN ISO 14946:2001/AC:2005	EN ISO 14946:2001/AC:2005	EN ISO 14946:2001/AC:2005	EN ISO 14946:2001/AC:2005	EN ISO 14946:2001/AC:2005
1A-3.7	Размещение спасательного плота	Приложение I Директивы о прогулочных судах, пункт 3.7	Приложение I Директивы о прогулочных судах, пункт 3.7	Приложение I Директивы о прогулочных судах, пункт 3.7	Приложение I Директивы о прогулочных судах, пункт 3.7	Приложение I Директивы о прогулочных судах, пункт 3.7
1A-3.8	Запасной выход	EN ISO 9094-1:2003	-	-	-	-
1A-3.9	Постановка на якорь, швартовка и буксировка	EN ISO 15084:2003	EN ISO 15084:2003	EN ISO 15084:2003	EN ISO 15084:2003	EN ISO 15084:2003
1A-4	Характеристики управляемости	EN ISO 11592:2001	EN ISO 11592:2001	EN ISO 11592:2001	EN ISO 11592:2001	EN ISO 11592:2001
1A-5.1	Двигатели и места для них	EN ISO 11105:1997	-	-	-	-
		EN ISO 11547:1995/A1:2000	-	-	-	-
1A-5.2	Топливная система	EN ISO 8469:2013	EN ISO 8469:2013	EN ISO 8469:2013	EN ISO 8469:2013	EN ISO 8469:2013
		EN ISO 10088:2013	EN ISO 10088:2013	EN ISO 10088:2013	EN ISO 10088:2013	EN ISO 10088:2013
		EN ISO 21487:2012/A1:2014	EN ISO 21487:2012/A1:2014	EN ISO 21487:2012/A1:2014	EN ISO 21487:2012/A1:2014	EN ISO 21487:2012/A1:2014
1A-5.3	Электрическая система	EN ISO 8849:2003	EN ISO 8849:2003	EN ISO 8849:2003	EN ISO 8849:2003	EN ISO 8849:2003
		EN ISO 10133:2012	EN ISO 10133:2012	EN ISO 10133:2012	EN ISO 10133:2012	EN ISO 10133:2012
		EN ISO 13297:2014	-	-	-	-
RCD		Standard/Rules	-	-	-	-
1A-5.4	Система рулевого управления	EN ISO 8847:2004	-	-	-	-
		EN ISO 10592:1995/A1:2000	EN ISO 10592:1995/A1:2000	EN ISO 10592:1995/A1:2000	EN ISO 10592:1995/A1:2000	EN ISO 10592:1995/A1:2000
		EN ISO 25197:2012	EN ISO 25197:2012	EN ISO 25197:2012	EN ISO 25197:2012	EN ISO 25197:2012
		EN 28848:1993 / A1:2000	EN 28848:1993 / A1:2000	EN 28848:1993 / A1:2000	EN 28848:1993 / A1:2000	EN 28848:1993 / A1:2000
		EN 29775:1993 / A1:2000	-	-	-	-
1A-5.5	Газовая система	-	-	-	-	-
1A-5.6	Средства защиты от пожаров	EN ISO 9094-1:2003	EN ISO 9094-1:2003	EN ISO 9094-1:2003	EN ISO 9094-1:2003	EN ISO 9094-1:2003
1A-5.7	Ходовые огни	EN ISO 16180:2013	EN ISO 16180:2013	EN ISO 16180:2013	EN ISO 16180:2013	EN ISO 16180:2013
		МППСС, 1972 г.	МППСС, 1972 г.	МППСС, 1972 г.	МППСС, 1972 г.	МППСС, 1972 г.
1A-5.8	Предотвращение выбросов и разливов	EN ISO 8099:2000	-	-	-	-

RCD		Стандарт	SuperMagnum	Magnum	XXL	XXLe
1A-2	Общие требования	EN ISO 8666:2002	EN ISO 8666:2002	EN ISO 8666:2002	EN ISO 8666:2002	EN ISO 8666:2002
1A-2.1	Обозначение на корпусе	EN ISO 10087:2006	EN ISO 10087:2006	EN ISO 10087:2006	EN ISO 10087:2006	EN ISO 10087:2006
1A-2.2	Табличка изготовителя	2013/53/EU/1A-2.2	2013/53/EU/1A-2.2	2013/53/EU/1A-2.2	2013/53/EU/1A-2.2	2013/53/EU/1A-2.2
1A-2.3	Защита от падения за борт	EN ISO 15085:2003/A1:2009	EN ISO 15085:2003/A1:2009	EN ISO 15085:2003/A1:2009	EN ISO 15085:2003/A1:2009	EN ISO 15085:2003/A1:2009
1A-2.4	Обзор с места управления	EN ISO 11591: 2011	EN ISO 11591: 2011	EN ISO 11591: 2011	EN ISO 11591: 2011	EN ISO 11591: 2011
1A-2.5	Руководство пользователя	EN ISO 10240:2004	EN ISO 10240:2004	EN ISO 10240:2004	EN ISO 10240:2004	EN ISO 10240:2004
1A-3.1	Конструкция	EN ISO 12215-1:2000	-	-	-	EN ISO 12215-1:2000
		EN ISO 12215-2:2002	-	-	-	EN ISO 12215-2:2002
		EN ISO 12215-3:2002	EN ISO 12215-3:2002	EN ISO 12215-3:2002	EN ISO 12215-3:2002	EN ISO 12215-3:2002
		EN ISO 12215-4:2002	EN ISO 12215-4:2002	EN ISO 12215-4:2002	EN ISO 12215-4:2002	EN ISO 12215-4:2002
		EN ISO 12215-5:2008/A1:2014	EN ISO 12215-5:2008/A1:2014	EN ISO 12215-5:2008/A1:2014	EN ISO 12215-5:2008/A1:2014	EN ISO 12215-5:2008/A1:2014
		EN ISO 12215-6:2008	EN ISO 12215-6:2008	EN ISO 12215-6:2008	EN ISO 12215-6:2008	EN ISO 12215-6:2008
1A-3.2	Устойчивость и высота надводного борта	EN ISO 12217-1:2015	EN ISO 12217-1:2015	EN ISO 12217-1:2015	EN ISO 12217-1:2015	EN ISO 12217-1:2015
		EN ISO 12217-3:2015	-	-	-	-
1A-3.3	Плаучность	EN ISO 12217-1:2015	EN ISO 12217-1:2015	EN ISO 12217-1:2015	EN ISO 12217-1:2015	EN ISO 12217-1:2015
		EN ISO 12217-3:2015	-	-	-	-
1A-3.4	Отверстия в корпусе и палубе	EN ISO 9093-1:1997	EN ISO 9093-1:1997	EN ISO 9093-1:1997	EN ISO 9093-1:1997	EN ISO 9093-1:1997
		EN ISO 12216:2002	EN ISO 12216:2002	EN ISO 12216:2002	EN ISO 12216:2002	EN ISO 12216:2002
1A-3.5	Заполнение водой	EN ISO 11812:2001	EN ISO 11812:2001	EN ISO 11812:2001	EN ISO 11812:2001	EN ISO 11812:2001
		EN ISO 15083:2003	EN ISO 15083:2003	EN ISO 15083:2003	EN ISO 15083:2003	EN ISO 15083:2003
1A-3.6	Максимальная допустимая нагрузка	EN ISO 14946:2001 / AC:2005	EN ISO 14946:2001 / AC:2005	EN ISO 14946:2001 / AC:2005	EN ISO 14946:2001 / AC:2005	EN ISO 14946:2001 / AC:2005
1A-3.7	Размещение спасательного плота	Приложение I Директивы о прогулочных судах, пункт 3.7	Приложение I Директивы о прогулочных судах, пункт 3.7	Приложение I Директивы о прогулочных судах, пункт 3.7	Приложение I Директивы о прогулочных судах, пункт 3.7	Приложение I Директивы о прогулочных судах, пункт 3.7
1A-3.8	Запасной выход	EN ISO 9094-1:2003	-	-	-	-
1A-3.9	Постановка на якорь, швартовка и буксировка	EN ISO 15084:2003	EN ISO 15084:2003	EN ISO 15084:2003	EN ISO 15084:2003	EN ISO 15084:2003
1A-4	Характеристики управляемости	EN ISO 11592:2001	EN ISO 11592:2001	EN ISO 11592:2001	EN ISO 11592:2001	EN ISO 11592:2001
1A-5.1	Двигатели и места для них	EN ISO 11105:1997	-	-	-	-
		EN ISO 11547:1995 / A1:2000	-	-	-	-
1A-5.2	Топливная система	EN ISO 8469: 2013	EN ISO 8469: 2013	EN ISO 8469: 2013	EN ISO 8469: 2013	EN ISO 8469: 2013
		EN ISO 10088: 2013	EN ISO 10088: 2013	EN ISO 10088: 2013	EN ISO 10088: 2013	EN ISO 10088: 2013
		EN ISO 21487:2012/ A1:2014	EN ISO 21487:2012/ A1:2014	EN ISO 21487:2012/ A1:2014	EN ISO 21487:2012/ A1:2014	EN ISO 21487:2012/ A1:2014
1A-5.3	Электрическая система	EN ISO 8849:2003	EN ISO 8849:2003	EN ISO 8849:2003	EN ISO 8849:2003	EN ISO 8849:2003
		EN ISO 10133:2012	EN ISO 10133:2012	EN ISO 10133:2012	EN ISO 10133:2012	EN ISO 10133:2012
		EN ISO 13297:2014	-	-	-	-
RCD		Standard/Rules	-	-	-	-
1A-5.4	Система рулевого управления	EN ISO 8847:2004	-	-	-	-
		EN ISO 10592:1995/ A1:2000	EN ISO 10592:1995/ A1:2000	EN ISO 10592:1995/ A1:2000	EN ISO 10592:1995/ A1:2000	EN ISO 10592:1995/ A1:2000
		EN ISO 25197:2012	EN ISO 25197:2012	EN ISO 25197:2012	-	-
		EN 28848:1993 / A1:2000	EN 28848:1993 / A1:2000	EN 28848:1993 / A1:2000	EN 28848:1993 / A1:2000	EN 28848:1993 / A1:2000
		EN 29775:1993 / A1:2000	-	-	-	-
1A-5.5	Газовая система	-	-	-	-	-
1A-5.6	Средства защиты от пожаров	EN ISO 9094-1:2003	EN ISO 9094-1:2003	EN ISO 9094-1:2003	EN ISO 9094-1:2003	EN ISO 9094-1:2003
1A-5.7	Ходовые огни	EN ISO 16180:2013	EN ISO 16180:2013	EN ISO 16180:2013	EN ISO 16180:2013	EN ISO 16180:2013
		МППСС, 1972 г.	МППСС, 1972 г.	МППСС, 1972 г.	МППСС, 1972 г.	МППСС, 1972 г.
1A-5.8	Предотвращение выбросов и разливов	EN ISO 8099:2000	-	-	-	-

RCD		Стандарт	XL	XL Pro	X	Le
1A-2	Общие требования	EN ISO 8666:2002	EN ISO 8666:2002	EN ISO 8666:2002	EN ISO 8666:2002	EN ISO 8666:2002
1A-2.1	Обозначение на корпусе	EN ISO 10087:2006	EN ISO 10087:2006	EN ISO 10087:2006	EN ISO 10087:2006	EN ISO 10087:2006
1A-2.2	Табличка изготовителя	2013/53/EUIA-2.2	2013/53/EUIA-2.2	2013/53/EUIA-2.2	2013/53/EUIA-2.2	2013/53/EUIA-2.2
1A-2.3	Защита от падения за борт	EN ISO 15085:2003/A1:2009	EN ISO 15085:2003/A1:2009	EN ISO 15085:2003/A1:2009	EN ISO 15085:2003/A1:2009	EN ISO 15085:2003/A1:2009
1A-2.4	Обзор с места управления	EN ISO 11591: 2011	EN ISO 11591: 2011	EN ISO 11591: 2011	EN ISO 11591: 2011	EN ISO 11591: 2011
1A-2.5	Руководство пользователя	EN ISO 10240:2004	EN ISO 10240:2004	EN ISO 10240:2004	EN ISO 10240:2004	EN ISO 10240:2004
1A-3.1	Конструкция	EN ISO 12215-1:2000	-	-	-	EN ISO 12215-1:2000
		EN ISO 12215-2:2002	-	-	-	EN ISO 12215-2:2002
		EN ISO 12215-3:2002	EN ISO 12215-3:2002	EN ISO 12215-3:2002	EN ISO 12215-3:2002	EN ISO 12215-3:2002
		EN ISO 12215-4:2002	EN ISO 12215-4:2002	EN ISO 12215-4:2002	EN ISO 12215-4:2002	EN ISO 12215-4:2002
		EN ISO 12215-5:2008/A1:2014	EN ISO 12215-5:2008/A1:2014	EN ISO 12215-5:2008/A1:2014	EN ISO 12215-5:2008/A1:2014	EN ISO 12215-5:2008/A1:2014
		EN ISO 12215-6:2008	EN ISO 12215-6:2008	EN ISO 12215-6:2008	EN ISO 12215-6:2008	EN ISO 12215-6:2008
1A-3.2	Устойчивость и высота надводного борга	EN ISO 12217-1:2015	-	-	-	-
		EN ISO 12217-3:2015	EN ISO 12217-3:2015	EN ISO 12217-3:2015	EN ISO 12217-3:2015	EN ISO 12217-3:2015
1A-3.3	Плаучность	EN ISO 12217-1:2015	-	-	-	-
		EN ISO 12217-3:2015	EN ISO 12217-3:2015	EN ISO 12217-3:2015	EN ISO 12217-3:2015	EN ISO 12217-3:2015
1A-3.4	Отверстия в корпусе и палубе	EN ISO 9093-1:1997	EN ISO 9093-1:1997	EN ISO 9093-1:1997	EN ISO 9093-1:1997	EN ISO 9093-1:1997
		EN ISO 12216:2002	EN ISO 12216:2002	EN ISO 12216:2002	EN ISO 12216:2002	EN ISO 12216:2002
1A-3.5	Заполнение водой	EN ISO 11812:2001	EN ISO 11812:2001	EN ISO 11812:2001	EN ISO 11812:2001	EN ISO 11812:2001
		EN ISO 15083:2003	EN ISO 15083:2003	EN ISO 15083:2003	EN ISO 15083:2003	EN ISO 15083:2003
1A-3.6	Максимальная допустимая нагрузка	EN ISO 14946:2001 / AC:2005	EN ISO 14946:2001 / AC:2005	EN ISO 14946:2001 / AC:2005	EN ISO 14946:2001 / AC:2005	EN ISO 14946:2001 / AC:2005
1A-3.7	Размещение спасательного плота	Приложение I Директивы о прогулочных судах, пункт 3.7	-	-	-	-
1A-3.8	Запасной выход	EN ISO 9094-1:2003	-	-	-	-
1A-3.9	Постановка на якорь, швартовка и буксировка	EN ISO 15084:2003	EN ISO 15084:2003	EN ISO 15084:2003	EN ISO 15084:2003	EN ISO 15084:2003
1A-4	Характеристики управляемости	EN ISO 11592:2001	EN ISO 11592:2001	EN ISO 11592:2001	EN ISO 11592:2001	EN ISO 11592:2001
1A-5.1	Двигатели и места для них	EN ISO 11105:1997	-	-	-	-
		EN ISO 11547:1995/A1:2000	-	-	-	-
1A-5.2	Топливная система	EN ISO 8469: 2013	EN ISO 8469: 2013	EN ISO 8469: 2013	EN ISO 8469: 2013	EN ISO 8469: 2013
		EN ISO 10088: 2013	EN ISO 10088: 2013	EN ISO 10088: 2013	EN ISO 10088: 2013	EN ISO 10088: 2013
		EN ISO 21487:2012/A1:2014	EN ISO 21487:2012/A1:2014	EN ISO 21487:2012/A1:2014	EN ISO 21487:2012/A1:2014	EN ISO 21487:2012/A1:2014
1A-5.3	Электрическая система	EN ISO 8849:2003	EN ISO 8849:2003	EN ISO 8849:2003	EN ISO 8849:2003	EN ISO 8849:2003
		EN ISO 10133:2012	EN ISO 10133:2012	EN ISO 10133:2012	EN ISO 10133:2012	EN ISO 10133:2012
		EN ISO 13297:2014	-	-	-	-
RCD		Standard/Rules	-	-	-	-
1A-5.4	Система рулевого управления	EN ISO 8847:2004	-	-	EN ISO 8847:2004	EN ISO 8847:2004
		EN ISO 10592:1995/A1:2000	EN ISO 10592:1995/A1:2000	EN ISO 10592:1995/A1:2000	-	-
		EN ISO 25197:2012	-	-	-	-
		EN 28848:1993 / A1:2000	EN 28848:1993 / A1:2000	EN 28848:1993 / A1:2000	EN 28848:1993 / A1:2000	EN 28848:1993 / A1:2000
		EN 29775:1993 / A1:2000	-	-	-	-
1A-5.5	Газовая система	-	-	-	-	-
1A-5.6	Средства защиты от пожаров	EN ISO 9094-1:2003	EN ISO 9094-1:2003	EN ISO 9094-1:2003	EN ISO 9094-1:2003	EN ISO 9094-1:2003
1A-5.7	Ходовые огни	EN ISO 16180:2013	EN ISO 16180:2013	EN ISO 16180:2013	EN ISO 16180:2013	EN ISO 16180:2013
		МППСС, 1972 г.	МППСС, 1972 г.	МППСС, 1972 г.	МППСС, 1972 г.	МППСС, 1972 г.
1A-5.8	Предотвращение выбросов и разливов	EN ISO 8099:2000	-	-	-	-

RCD		Стандарт	Lx	L1/L2	M
1A-2	Общие требования	EN ISO 8666:2002	EN ISO 8666:2002	EN ISO 8666:2002	EN ISO 8666:2002
1A-2.1	Обозначение на корпусе	EN ISO 10087:2006	EN ISO 10087:2006	EN ISO 10087:2006	EN ISO 10087:2006
1A-2.2	Табличка изготовителя	2013/53/EU/1A-2.2	2013/53/EU/1A-2.2	2013/53/EU/1A-2.2	2013/53/EU/1A-2.2
1A-2.3	Защита от падения за борт	EN ISO 15085:2003/A1:2009	EN ISO 15085:2003/A1:2009	EN ISO 15085:2003/A1:2009	EN ISO 15085:2003/A1:2009
1A-2.4	Обзор с места управления	EN ISO 11591: 2011	EN ISO 11591: 2011	EN ISO 11591: 2011	EN ISO 11591: 2011
1A-2.5	Руководство пользователя	EN ISO 10240:2004	EN ISO 10240:2004	EN ISO 10240:2004	EN ISO 10240:2004
1A-3.1	Конструкция	EN ISO 12215-1:2000	-	-	-
		EN ISO 12215-2:2002	-	-	-
		EN ISO 12215-3:2002	EN ISO 12215-3:2002	EN ISO 12215-3:2002	EN ISO 12215-3:2002
		EN ISO 12215-4:2002	EN ISO 12215-4:2002	EN ISO 12215-4:2002	EN ISO 12215-4:2002
		EN ISO 12215-5:2008/A1:2014	EN ISO 12215-5:2008/A1:2014	EN ISO 12215-5:2008/A1:2014	EN ISO 12215-5:2008/A1:2014
		EN ISO 12215-6:2008	EN ISO 12215-6:2008	EN ISO 12215-6:2008	EN ISO 12215-6:2008
1A-3.2	Устойчивость и высота надводного борта	EN ISO 12217-1:2015	-	-	-
		EN ISO 12217-3:2015	EN ISO 12217-3:2015	EN ISO 12217-3:2015	EN ISO 12217-3:2015
1A-3.3	Плавуемость	EN ISO 12217-1:2015	-	-	-
		EN ISO 12217-3:2015	EN ISO 12217-3:2015	EN ISO 12217-3:2015	EN ISO 12217-3:2015
1A-3.4	Отверстия в корпусе и палубе	EN ISO 9093-1:1997	EN ISO 9093-1:1997	EN ISO 9093-1:1997	EN ISO 9093-1:1997
		EN ISO 12216:2002	EN ISO 12216:2002	EN ISO 12216:2002	EN ISO 12216:2002
1A-3.5	Заполнение водой	EN ISO 11812:2001	EN ISO 11812:2001	EN ISO 11812:2001	EN ISO 11812:2001
		EN ISO 15083:2003	EN ISO 15083:2003	EN ISO 15083:2003	EN ISO 15083:2003
1A-3.6	Максимальная допустимая нагрузка	EN ISO 14946:2001 / AC:2005	EN ISO 14946:2001 / AC:2005	EN ISO 14946:2001 / AC:2005	EN ISO 14946:2001 / AC:2005
1A-3.7	Размещение спасательного плота	Приложение I Директивы о прогулочных судах, пункт 3.7	-	-	-
1A-3.8	Запасной выход	EN ISO 9094-1:2003	-	-	-
1A-3.9	Постановка на якорь, швартовка и буксировка	EN ISO 15084:2003	EN ISO 15084:2003	EN ISO 15084:2003	EN ISO 15084:2003
1A-4	Характеристики управляемости	EN ISO 11592:2001	EN ISO 11592:2001	EN ISO 11592:2001	EN ISO 11592:2001
1A-5.1	Двигатели и места для них	EN ISO 11105:1997	-	-	-
		EN ISO 11547:1995/A1:2000	-	-	-
1A-5.2	Топливная система	EN ISO 8469: 2013	EN ISO 8469: 2013	EN ISO 8469: 2013	EN ISO 8469: 2013
		EN ISO 10088: 2013	EN ISO 10088: 2013	-	-
		EN ISO 21487:2012/A1:2014	EN ISO 21487:2012/A1:2014	-	-
1A-5.3	Электрическая система	EN ISO 8849:2003	EN ISO 8849:2003	EN ISO 8849:2003	EN ISO 8849:2003
		EN ISO 10133:2012	EN ISO 10133:2012	EN ISO 10133:2012	EN ISO 10133:2012
		EN ISO 13297:2014	-	-	-
RCD		Standard/Rules	-	-	-
1A-5.4	Система рулевого управления	EN ISO 8847:2004	EN ISO 8847:2004	EN ISO 8847:2004	EN ISO 8847:2004
		EN ISO 10592:1995/A1:2000	-	-	-
		EN ISO 25197:2012	-	-	-
		EN 28848:1993 / A1:2000	EN 28848:1993 / A1:2000	EN 28848:1993 / A1:2000	EN 28848:1993 / A1:2000
		EN 29775:1993 / A1:2000	-	EN 29775:1993 / A1:2000	EN 29775:1993 / A1:2000
1A-5.5	Газовая система	-	-	-	-
1A-5.6	Средства защиты от пожаров	EN ISO 9094-1:2003	EN ISO 9094-1:2003	EN ISO 9094-1:2003	EN ISO 9094-1:2003
1A-5.7	Ходовые огни	EN ISO 16180:2013	EN ISO 16180:2013	EN ISO 16180:2013	EN ISO 16180:2013
		МППСС, 1972 г.	МППСС, 1972 г.	МППСС, 1972 г.	МППСС, 1972 г.
1A-5.8	Предотвращение выбросов и разливов	EN ISO 8099:2000	-	-	-

RCD		Стандарт	S1/Sec	S	Mini
1A-2	Общие требования	EN ISO 8666:2002	EN ISO 8666:2002	EN ISO 8666:2002	EN ISO 8666:2002
1A-2.1	Обозначение на корпусе	EN ISO 10087:2006	EN ISO 10087:2006	EN ISO 10087:2006	EN ISO 10087:2006
1A-2.2	Табличка изготовителя	2013/53/EU1A-2.2	2013/53/EU1A-2.2	2013/53/EU1A-2.2	2013/53/EU1A-2.2
1A-2.3	Защита от падения за борт	EN ISO 15085:2003/A1:2009	EN ISO 15085:2003/A1:2009	EN ISO 15085:2003/A1:2009	EN ISO 15085:2003/A1:2009
1A-2.4	Обзор с места управления	EN ISO 11591: 2011	EN ISO 11591: 2011	EN ISO 11591: 2011	EN ISO 11591: 2011
1A-2.5	Руководство пользователя	EN ISO 10240:2004	EN ISO 10240:2004	EN ISO 10240:2004	EN ISO 10240:2004
1A-3.1	Конструкция	EN ISO 12215-1:2000	-	-	-
		EN ISO 12215-2:2002	-	-	-
		EN ISO 12215-3:2002	EN ISO 12215-3:2002	EN ISO 12215-3:2002	EN ISO 12215-3:2002
		EN ISO 12215-4:2002	EN ISO 12215-4:2002	EN ISO 12215-4:2002	EN ISO 12215-4:2002
		EN ISO 12215-5:2008/A1:2014	EN ISO 12215-5:2008/A1:2014	EN ISO 12215-5:2008/A1:2014	EN ISO 12215-5:2008/A1:2014
		EN ISO 12215-6:2008	EN ISO 12215-6:2008	EN ISO 12215-6:2008	EN ISO 12215-6:2008
1A-3.2	Устойчивость и высота надводного борта	EN ISO 12217-1:2015	-	-	-
		EN ISO 12217-3:2015	EN ISO 12217-3:2015	EN ISO 12217-3:2015	EN ISO 12217-3:2015
1A-3.3	Плавуемость	EN ISO 12217-1:2015	-	-	-
		EN ISO 12217-3:2015	EN ISO 12217-3:2015	EN ISO 12217-3:2015	EN ISO 12217-3:2015
1A-3.4	Отверстия в корпусе и палубе	EN ISO 9093-1:1997	EN ISO 9093-1:1997	EN ISO 9093-1:1997	EN ISO 9093-1:1997
		EN ISO 12216:2002	EN ISO 12216:2002	EN ISO 12216:2002	EN ISO 12216:2002
1A-3.5	Заполнение водой	EN ISO 11812:2001	EN ISO 11812:2001	EN ISO 11812:2001	EN ISO 11812:2001
		EN ISO 15083:2003	EN ISO 15083:2003	EN ISO 15083:2003	EN ISO 15083:2003
1A-3.6	Максимальная допустимая нагрузка	EN ISO 14946:2001/AC:2005	EN ISO 14946:2001/AC:2005	EN ISO 14946:2001/AC:2005	EN ISO 14946:2001/AC:2005
1A-3.7	Размещение спасательного плота	Приложение I Директивы о прогулочных судах, пункт 3.7	-	-	-
1A-3.8	Запасной выход	EN ISO 9094-1:2003	-	-	-
1A-3.9	Постановка на якорь, швартовка и буксировка	EN ISO 15084:2003	EN ISO 15084:2003	EN ISO 15084:2003	EN ISO 15084:2003
1A-4	Характеристики управляемости	EN ISO 11592:2001	EN ISO 11592:2001	EN ISO 11592:2001	EN ISO 11592:2001
1A-5.1	Двигатели и места для них	EN ISO 11105:1997	-	-	-
		EN ISO 11547:1995/A1:2000	-	-	-
1A-5.2	Топливная система	EN ISO 8469: 2013	EN ISO 8469: 2013	EN ISO 8469: 2013	EN ISO 8469: 2013
		EN ISO 10088: 2013	-	-	-
		EN ISO 21487:2012/A1:2014	-	-	-
1A-5.3	Электрическая система	EN ISO 8849:2003	EN ISO 8849:2003	-	-
		EN ISO 10133:2012	EN ISO 10133:2012	-	-
		EN ISO 13297:2014	-	-	-
RCD		Standard/Rules			
1A-5.4	Система рулевого управления	EN ISO 8847:2004	EN ISO 8847:2004	-	-
		EN ISO 10592:1995/A1:2000	-	-	-
		EN ISO 25197:2012	-	-	-
		EN 28848:1993 / A1:2000	EN 28848:1993 / A1:2000	-	-
		EN 29775:1993 / A1:2000	EN 29775:1993 / A1:2000	-	-
1A-5.5	Газовая система	-	-	-	-
1A-5.6	Средства защиты от пожаров	EN ISO 9094-1:2003	EN ISO 9094-1:2003	EN ISO 9094-1:2003	EN ISO 9094-1:2003
1A-5.7	Ходовые огни	EN ISO 16180:2013	EN ISO 16180:2013	-	-
		МППСС, 1972 г.	МППСС, 1972 г.	-	-
1A-5.8	Предотвращение выбросов и разливов	EN ISO 8099:2000	-	-	-